



ΑΝΟΙΓΟΜΕΝΑ ΥΒΡΙΔΙΚΑ ΣΥΣΤΗΜΑΤΑ
OPENING HYBRID SYSTEMS



Η σειρά **“EUROPA 5500 Hybrid”** σχεδιάστηκε για να δημιουργεί ανοιγόμενα θερμοδιακοπτόμενα κουφώματα, προσφέροντας απόλυτη στεγανότητα στο νερό και τον αέρα, τέλεια εφαρμογή, στιβαρότητα και αντοχή, για κάθε τύπο κατασκευής, συνδυασμένα με την υψηλή αισθητική και το άψογο φινίρισμα.

“EUROPA 5500 Hybrid” is designed in order to create thermally broken opening frames offering absolute sound, water and wind proof resistance. It is a unique combination of thermal break technology with high aesthetics and functionality. This series offers flawless fit, strength and durability, in extreme weather conditions.

ΤΕΧΝΙΚΗ ΠΕΡΙΓΡΑΦΗ

Η σειρά “**EUROPA 5500**” είναι ένα **Υβριδικό Σύστημα** αλουμινίου, κατάλληλο για κάθε τύπο ανοιγόμενου κουφώματος. Το σύστημα χρησιμοποιεί ως βάση την CAMERA EUROPEA και λάμες πολυαμιδίου μήκους 24mm.

Συνδυάζει την υψηλή θερμομόνωση που προσφέρει ο χαμηλός συντελεστής θερμοπερατότητας των προφίλ **Uf = 2.5 W/(m²K)** (σύμφωνα με το prEN 10077-2), με τη μοντέρνα σχεδίαση (απαλές γραμμές και κομψές καμπύλες) της σειράς **EUROPA 5000**.

Η σειρά “**EUROPA 5500**” σε οβάλ σχεδίαση διαθέτει δύο μεγέθη φύλλων (μικρό και μεγάλο), τέσσερα μεγέθη κασών, ένα μπινί για τζαμιλίκια, τρεις κολώνες βιτρινών κ.α.

Σε ορθογωνική σχεδίαση διαθέτει επίσης μια κάσα, δύο φύλλα (μικρό και μεγάλο) και ένα μπινί.

Δέχεται διπλά ή τριπλά κρύσταλλα, πάχους από 23mm έως 53mm, καθώς και κλειδαριές μονού ή τριπλού κλειδώματος. Προσφέρει αποτελεσματική στεγάνωση, με τρεις σειρές ειδικά λάστιχα. Για τις συναρμογές των προφίλ, χρησιμοποιούνται 2 σετ κοπτικών: ένα για τα χωρίσματα των κασών και ένα για τα χωρίσματα των φύλλων. Η μεγάλη γκάμα προφίλ και μηχανισμών, δίνει τη δυνατότητα να παραχθούν κουφώματα τέλειαι αισθητικής και λειτουργικότητας. Η κατεργασία των προφίλ γίνεται στο ειδικά διαμορφωμένο **πρεσσάκι 5500 της PIEJA**. Επίσης, μεγάλη γκάμα εξαρτημάτων όλων των μεγάλων **Ευρωπαϊκών Εταιριών** καλύπτει κάθε τύπο κατασκευής του συστήματος.

ΠΡΟΣΟΧΗ

Κατά την κατεργασία των προφίλ στα σημεία τομής, για να αποφευχθεί μελλοντικό πρόβλημα διάβρωσης, πρέπει να γίνεται επικάλυψη με κόλλα (αρμόκολλα).

TECHNICAL DESCRIPTION

“**EUROPA 5500**” series is a **Hybrid System**, appropriate for every type of opening frame. The system uses CAMERA EUROPEA and a 24mm polyamide.

It combines the high thermal insulation that offers the low factor of thermal conductivity of profiles **Uf = 2.5 W/(m²K)** (according to the prEN 10077-2), with the modern design (lines and elegant smooth curves), of **EUROPA 5000** series.

“**EUROPA 5500**” series, oval type has two sizes of sashes (a small and a large one), four sizes of cases, one adjoining profile, three columns etc.

“**EUROPA 5500**” series has also straight type profiles, one case, two types of sashes (a small and a large one) and one adjoining profile.

We can apply double or triple glasses 23mm to 53mm thick, as well as locks of one or three locking positions.

It provides absolute water-tightness by having triple rubbers.

Two sets of edge tools - one for the cases crossbeam and one for the sash crossbeam.

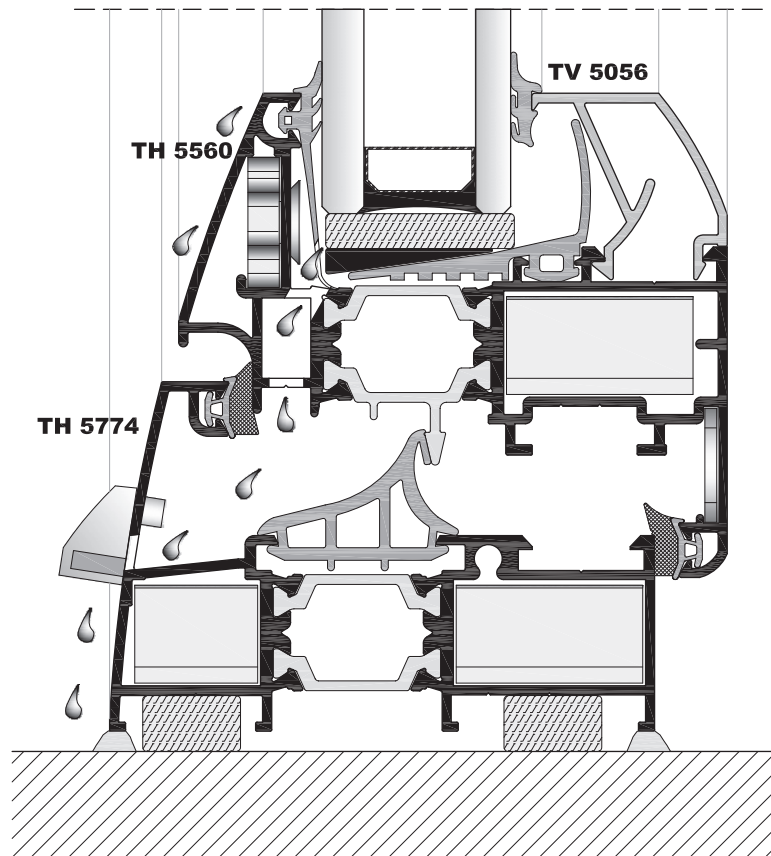
The wide range of profiles and mechanisms gives the possibility to produce frames of high aesthetics and perfect functionality.

All process of the profiles is made at the **PIEJA punching machine of 5500**.

Furthermore, wide range of accessories from all major **European Companies** covers every construction type of the system.

ATTENTION

In order to avoid corrosion, use hinge stucco on every miter cut.



ΤΕΧΝΙΚΑ ΧΑΡΑΚΤΗΡΙΣΤΙΚΑ ΤΟΥ ΣΥΣΤΗΜΑΤΟΣ

ΣΕΙΡΑ: EUROPA 5500 Hybrid

ΥΛΙΚΟ: Al Mg Si-0.5 F22

ΑΝΟΧΕΣ ΔΙΑΣΤΑΣΕΩΝ ΣΥΜΦΩΝΑ ΜΕ: EN 12020-2

ΑΠΟΤΕΛΕΣΜΑΤΑ ΜΕΤΡΗΣΕΩΝ ΚΟΥΦΩΜΑΤΟΣ

ΑΠΟ ΕΚΑΝΑΛ: Διαστάσεις: 1400x2200mm.

Αεροδιαπερατότητα: **ΚΑΤΗΓΟΡΙΑ 4η.**

Υδατοστεγανότητα: **ΚΑΤΗΓΟΡΙΑ E 900.**

Αντοχή σε ανεμοπίεση: **ΚΑΤΗΓΟΡΙΑ C4.**

ΑΠΟΤΕΛΕΣΜΑΤΑ ΜΕΤΡΗΣΕΩΝ ΚΟΥΦΩΜΑΤΟΣ

ΑΠΟ Α.Π.Θ: (Εργαστήριο Αρχιτεκτονικής Τεχνολογίας).

Διαστάσεις: 1230x1480mm.

Δείκτης Ηχομείωσης: **Rw(C;Ctr)=40(-2;-6) dB.**

Συντελεστής Θερμοπερατότητας πλαισίου:

U_w = U_{st} = 1.70 W/(m² K).

ΑΠΟΤΕΛΕΣΜΑΤΑ ΑΠΟ ROSENHEIM:

Συντελεστής Θερμοπερατότητας πλαισίου:

U_f=2.5 W/(m² K).

ΠΑΧΟΣ ΚΡΥΣΤΑΛΛΟΥ: Δέχεται διπλούς ή τριπλούς υαλοπίνακες πάχους από 23 έως και 53mm.

ΒΑΣΙΚΕΣ ΔΙΑΣΤΑΣΕΙΣ ΤΟΥ ΣΥΣΤΗΜΑΤΟΣ:

Κάσα: Πλάτος 78mm και ύψος 50mm.

Φύλλο Τζαμιού: Πλάτος 78,5mm και ύψος 69,3mm.

Φύλλο Πόρτας: Πλάτος 78,5mm και ύψος 98,3mm.

Μπινί Διφύλλων: Πλάτος 72,8mm και ύψος 61mm.

Σκοτία ανάμεσα σε κάσα και φύλλο: 5mm.

Σκοτία κεντρική διφύλλων: 5mm.

ΧΡΗΣΗ: Για θερμομονωτικά ανοιγόμενα κουφώματα (πόρτες, παράθυρα, ανακλινόμενα, σταθερά κ.α.)

TECHNICAL CHARACTERISTICS OF THE SYSTEM

SERIES: EUROPA 5500 Hybrid

ALLOY: Al Mg Si-0.5 F22

TOLERANCE ACCORDING TO: EN 12020-2

EKANAL MEASUREMENT RESULTS:

Dimensions: 1400x2200mm.

Air permeability: **Class 4th**

Water tightness: **Class E 900**

Wind resistance: **Class C4**

A.U.TH MEASUREMENTS RESULTS:

(Architecture technology lab)

Dimensions: 1230x1480mm.

Factor of sound insulation: **Rw(C;Ctr)=40(-2;-6) dB.**

Factor of thermal conductivity for frame:

U_w = U_{st} = 1.70 W/(m² K).

RESULTS FROM ROSENHEIM:

Factor of thermal conductivity for frame:

U_f=2.5 W/(m² K).

GLASS WIDTH: Use double or triple glasses from 23mm

to 53mm in width.

BASIC DIMENSIONS OF THE SYSTEM:

Frame: 78mm in width and 50mm in height.

Glass sash: 78.5mm in width and 69.3mm in height.

Door sash: 78.5mm in width and 98.3mm in height.

Adjoining profile: 72.8mm in width and 61mm in height.

lated opening systems (doors, windows, projected, reversion, fixed frames etc.)

ΜΕΘΟΔΟΙ ΕΛΕΓΧΟΥ ΠΟΙΟΤΗΤΑΣ ΠΡΟΪΟΝΤΩΝ ΔΙΕΛΑΣΗΣ ΚΑΙ ΗΛΕΚΤΡΟΣΤΑΤΙΚΗΣ ΒΑΦΗΣ

QUALITY CONTROL METHODS FOR ELECTROSTATIC COATING FINISH AND EXTRUDED PRODUCTS

ΓΕΩΜΕΤΡΙΚΑ ΧΑΡΑΚΤΗΡΙΣΤΙΚΑ

ΔΙΑΣΤΑΣΕΙΣ

Για μια κρίσιμη ονομαστική διάσταση 50mm δίνεται ανοχή (+/-)0.40 mm που σημαίνει ότι η διάσταση αυτή μπορεί να κυμανθεί από 49.60 έως 50.40 mm.

ΕΥΘΥΤΗΤΑ

Για μια βέργα μήκους 6 m δίνεται επιτρεπόμενο βέλος 3 mm. Ο έλεγχος μπορεί να γίνει στηρίζοντας τη βέργα στις δύο άκρες της επάνω σε ένα επίπεδο πάγκο, έτσι ώστε η απόκλιση να περιοριστεί λόγω του βάρους της. Τότε, το βέλος στη μέση της βέργας δεν πρέπει να ξεπερνά τα 3 mm.

ΣΤΡΕΒΛΩΣΗ (ΠΕΤΣΙΚΟ)

Για ένα προφίλ μεσαίων διαστάσεων δίνεται ανοχή στρέβλωσης 2mm στην άκρη βέργας μήκους 5-6m. Για να ελεγχθεί η στρέβλωση, πρέπει η βέργα να τοποθετηθεί σε επίπεδο πάγκο, να κρατηθεί εφαιπτόμενη η πλευρά του προφίλ στη μια άκρη και να μετρηθεί η απόκλιση του πάγκου στην άλλη άκρη της βέργας.

ΒΑΡΟΣ ΤΩΝ ΠΡΟΦΙΛ

Το βάρος των προφίλ είναι θεωρητικό και βασίζεται στις διαστάσεις των προφίλ με τις ανοχές σύμφωνα με EN12020-2. Επίσης στο αναγραφόμενο βάρος των προφίλ δεν περιλαμβάνεται το βάρος της βαφής.

ΗΛΕΚΤΡΟΣΤΑΤΙΚΗ ΒΑΦΗ

ΟΨΗ - ΕΜΦΑΝΙΣΗ

Η επικάλυψη των σημαντικών επιφανειών πρέπει να εξετάζεται από σωστή οπτική γωνία, από απόσταση 2m (οι προδιαγραφές της QUALICOAT αναφέρουν απόσταση 3m). Διάφορα ελαττώματα στην επιφάνεια, δεν πρέπει να είναι ορατά από αυτή την απόσταση.

GEOMETRICAL CHARACTERISTICS

DIMENSIONS

For a critical dimension of 50 mm there is a tolerance of (+/-) 0.40 mm, which means that the dimension varies from, 49.60 to 50.40 mm.

STRAIGHTNESS

For a piece of metal 6 m length the maximum swept allowed is 3 mm. The check can be done by supporting the piece of metal on its two edges on a stable plane table, in a way that its variation will be restricted by its weight. Then, the maximum swept in the middle of the piece should not exceed 3 mm.

BENDING

For the medium dimensions profile the bending tolerance is 2 mm at the edge of a 5-6 m long piece of metal. To check the bending, the piece of metal has to be put on a stable level table, one edge of the profile must be kept attached to the table's edge and the variation must be measured, from the table's level at the other end of the profile.

PROFILES WEIGHT

Weight of the profiles is theoretical and it is based on the dimensions of the profiles with tolerances according to EN 12020-20. Also the profile's weight as shown, it does not include the weight of paint.

ELECTROSTATIC PAINT

LOOK APPEARANCE

The covering of important surfaces must be examined under the correct visual angle from 2 m distance (The QUALICOAT'S specifications rebates 3 m distance). Various defects in the surface should not be visible from that distance.

Nachweis
Wärmedurchgangskoeffizient

Prüfbericht 10-000389-PB02-K20-06-de-01



Auftraggeber **Europa Profil Alumínio S.A.**
56th Klm National Highway Athens - Lamia

320 11 Innofita Viotas
Griechenland

Produkt Thermisch getrennte Metallprofile,
Profilkombination:
Flügelrahmen-Blendrahmen

Bezeichnung **EUROPA 5500 Hybrid**

Blendrahmen: 78 mm

Bautiefe Flügelrahmen: 78,5 mm

Ansichtsbreite **91,3 mm**

Material **Aluminiumprofil mit thermischer Trennung**

Oberfläche **pulverbeschichtet / lackiert / anodisch oxidiert**

Art: Stege durchgehend

Material: Polyamid 6.6 mit 25% GF

Einlagen: keine

Thermische Trennung / Dämmzone
Metalloberflächen im Dämmzonenbereich:
pressblanke, unbehandelte Oberflächen, z.B.
Hohlkammern nach einer Beschichtung im
Vertikalverfahren

Dicke: 25 mm

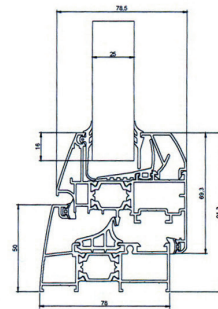
Füllung Einbautiefe: 16 mm

Besonderheiten **Zusätzliche EPDM-Dichtung im Glasfalz**

Grundlagen

EN ISO 10077-2 : 2003-10
Wärmetechnisches Verhalten
von Fenstern, Türen und
Abschlüssen - Berechnung des
Wärmedurchgangskoeffizienten - Teil 2: Numerisches
Verfahren für Rahmen

Darstellung



Verwendungshinweise

Dieser Prüfbericht dient zum
Nachweis des Wärmedurchgangskoeffizienten U_f .

Gültigkeit

Die genannten Daten und Ergebnisse beziehen sich ausschließlich auf den geprüften und beschriebenen Gegenstand.

Die Ermittlung des Wärmedurchgangskoeffizienten ermöglicht keine Aussage über weitere leistungs- und qualitätsbestimmende Eigenschaften der vorliegenden Konstruktion.

Veröffentlichungshinweise

Es gilt das ift-Merkblatt „Bedingungen und Hinweise zur Benutzung von ift-Prüfdokumentationen“.

Das Deckblatt kann als Kurzfassung verwendet werden.

Inhalt

Der Nachweis umfasst insgesamt 8 Seiten

- 1 Gegenstand
- 2 Durchführung
- 3 Einzelergebnisse

Wärmedurchgangskoeffizient



$$U_f = 2,5 \text{ W}/(\text{m}^2 \cdot \text{K})$$



ift Rosenheim
17. November 2010

J. Hessinger

Dr. Joachim Hessinger, Dipl.-Phys.
Prüfstellenleiter
Bauphysik

Thiel

Thomas Thiel, Dipl.-Ing. (FH)
Prüfingenieur
Rechnergestützte Simulation



ift Rosenheim GmbH

Geschäftsführer:
Dipl.-Ing. (FH) Ulrich Sieberath
Dr. Jochen Peichl

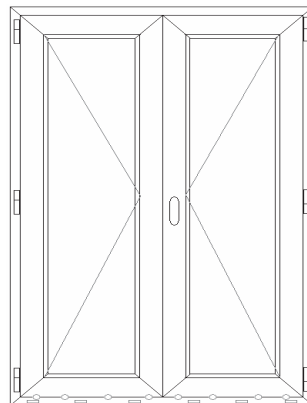
Theodor-Gietl-Str. 7 - 9
D-83026 Rosenheim
Tel.: +49 (0)8031/261-0
Fax: +49 (0)8031/261-290
www.ift-rosenheim.de

Sitz: 83026 Rosenheim
AG Traunstein, HRB 14763
Sparkasse Rosenheim
Kto. 3822
BLZ 711 500 00

Notified Body Nr.: 0757
Anerkannte PÜZ-Stelle: BAY 18
Deutscher Akkreditierungsrat
DAP-PL 0808 99
DAP-ZE 0285 00
TGA-DM 16-93-00
TGA-DM 16-93-00

ΣΥΝΟΠΤΙΚΑ ΑΠΟΤΕΛΕΣΜΑΤΑ
ΠΙΣΤΟΠΟΙΗΤΙΚΟΥ ΔΟΚΙΜΩΝ 1064 / 10.05.2010

ΑΡΙΘΜΟΣ	1064	ΗΜΕΡΟΜΗΝΙΑ	10 / 05 / 2010
Στοιχεία Πελάτη:	EUROPA PROFIL ΑΛΟΥΜΙΝΙΟ Α.Β.Ε. ΒΙΟΜΗΧΑΝΙΑ ΔΙΕΛΑΣΗΣ ΑΛΟΥΜΙΝΙΟΥ 56° χλμ Ε.Ο. Αθηνών - Λαμίας ΟΙΝΟΦΥΤΑ ΒΟΙΩΤΙΑΣ Τ.Κ. 320 11		
Περιγραφή Προϊόντος:	Δίφυλλη Μπαλκονόπορτα Ανοιγόμενη		
Υλικό:	ΑΛΟΥΜΙΝΙΟ		
Τυπολογία Προϊόντος:	ΣΕΙΡΑ EUROPA 5500		



1400 x 2200 mm

Αεροδιαπερατότητα ΕΛΟΤ EN 1026:2000 / ΕΛΟΤ EN 12207:2000	Κατηγορία 4
Υδατοστεγανότητα ΕΛΟΤ EN 1027:2000 / ΕΛΟΤ EN 12208:2000	Κατηγορία E900
Αντοχή σε Ανεμοπίεση ΕΛΟΤ EN 12211:2000 / ΕΛΟΤ EN 12210:2000	Κατηγορία C4

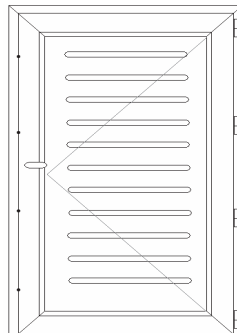
ΤΑ ΑΠΟΤΕΛΕΣΜΑΤΑ ΑΦΟΡΟΥΝ ΑΠΟΚΛΕΙΣΤΙΚΑ ΣΤΟ ΑΝΩΤΕΡΩ ΔΟΚΙΜΑΣΘΕΝ ΠΡΟΪΟΝ.

ΣΙΝΩΠΗ ΠΑΠΑΔΟΠΟΥΛΟΥ
ΤΕΧΝΙΚΟΣ ΥΠΕΥΘΥΝΟΣ

ΙΩΑΝΝΗΣ ΓΚΕΡΤΣΟΣ
ΓΕΝΙΚΟΣ ΔΙΕΥΘΥΝΤΗΣ

ΣΥΝΟΠΤΙΚΑ ΑΠΟΤΕΛΕΣΜΑΤΑ
ΠΙΣΤΟΠΟΙΗΤΙΚΟΥ ΔΟΚΙΜΩΝ 10123 / 09.12.2010

ΑΡΙΘΜΟΣ	10123	ΗΜΕΡΟΜΗΝΙΑ	09 / 12 / 2010
Στοιχεία Πελάτη:	EUROPA PROFIL ΑΛΟΥΜΙΝΙΟ Α.Β.Ε. ΒΙΟΜΗΧΑΝΙΑ ΔΙΕΛΑΣΗΣ ΑΛΟΥΜΙΝΙΟΥ 56° χλμ Ε.Ο. Αθηνών - Λαμίας ΟΙΝΟΦΥΤΑ ΒΟΙΩΤΙΑΣ Τ.Κ. 320 11		
Περιγραφή Προϊόντος:	Πόρτα Ανοιγόμενη		
Υλικό:	ΑΛΟΥΜΙΝΙΟ		
Τυπολογία Προϊόντος:	ΣΕΙΡΑ EUROPA 5500		



1000 x 2200mm

Αεροδιαπερατότητα ΕΛΟΤ EN 1026:2000 / ΕΛΟΤ EN 12207:2000	Κατηγορία 4
Υδατοστεγανότητα ΕΛΟΤ EN 1027:2000 / ΕΛΟΤ EN 12208:2000	Κατηγορία 7B / 5A
Αντοχή σε Ανεμοπίεση ΕΛΟΤ EN 12211:2000 / ΕΛΟΤ EN 12210:2000	Κατηγορία C3

ΤΑ ΑΠΟΤΕΛΕΣΜΑΤΑ ΑΦΟΡΟΥΝ ΑΠΟΚΛΕΙΣΤΙΚΑ ΣΤΟ ΑΝΩΤΕΡΩ ΔΟΚΙΜΑΣΘΕΝ ΠΡΟΪΟΝ.

ΣΙΝΩΠΗ ΠΑΠΑΔΟΠΟΥΛΟΥ
ΤΕΧΝΙΚΟΣ ΥΠΕΥΘΥΝΟΣ

ΙΩΑΝΝΗΣ ΓΚΕΡΤΣΟΣ
ΓΕΝΙΚΟΣ ΔΙΕΥΘΥΝΤΗΣ

3. ΔΟΚΙΜΙΟ / TEST SPECIMEN

3.1 Περιγραφή / Description

Προϊόν/Product: Παράθυρο Αλουμινίου / Aluminum window
 Κατασκευαστής/Manufacturer: EUROPA Profil Αλουμινίου Α.Β.Ε. / EUROPA Profil Aluminio S.A.
 Αναθέτης/Client: EUROPA Profil Αλουμινίου Α.Β.Ε. / EUROPA Profil Aluminio S.A.
 Διεύθυνση/Address: 56^ο χιλ Εθνικής οδού Αθηνών-Λαμίας, 32011 Οινόφυτα Βοιωτίας, τηλ 22620 32202 / 56th Klm National Highway Athens-Lamia, 32011 Inofita Viotia, tel +30 22620 32202
 Εγκατάσταση/ Installation: EUROPA Profil Αλουμινίου Α.Β.Ε. / EUROPA Profil Aluminio S.A.
 Ονομασία προϊόντος/Product name: EUROPA 5500

3.2 Κατασκευή / Construction

Παράθυρο τοποθετημένο σύμφωνα με το πρότυπο DIN EN ISO 140-3:2005, Acoustics – Measurement of sound insulation in buildings and of building elements - Part 3:Laboratory measurements of airborne sound insulation of building elements.

Κράμα: Al Mg Si-0.5 F22

Υάλωση: Εξωτερικός υαλοπίνακας (4/4) triplex με ακουστική μεμβράνη, διάκενο 12mm, εσωτερικός υαλοπίνακας (3/3) triplex, συνολικό πάχος υάλωσης 26mm.

Βασικές διαστάσεις:

Φύλλο υάλωσης: Πλάτος 78,5mm και ύψος 69,3mm.

Μπινί δίφυλλων: Πλάτος 72,8mm και ύψος 61mm.

Σκοτία ανάμεσα σε κάσα και φύλλο: 5mm.

Σκοτία κεντρική δίφυλλων: 5mm.

Window installed according to the DIN EN ISO 140-3:2005, Acoustics – Measurement of sound insulation in buildings and of building elements - Part 3:Laboratory measurements of airborne sound insulation of building elements standard.

Alloy: Al Mg Si-0.5 F22

Glass unit: External glass (4/4) triplex with acoustic film, gap 12mm, internal glass (3/3) triplex.

Basic dimensions:

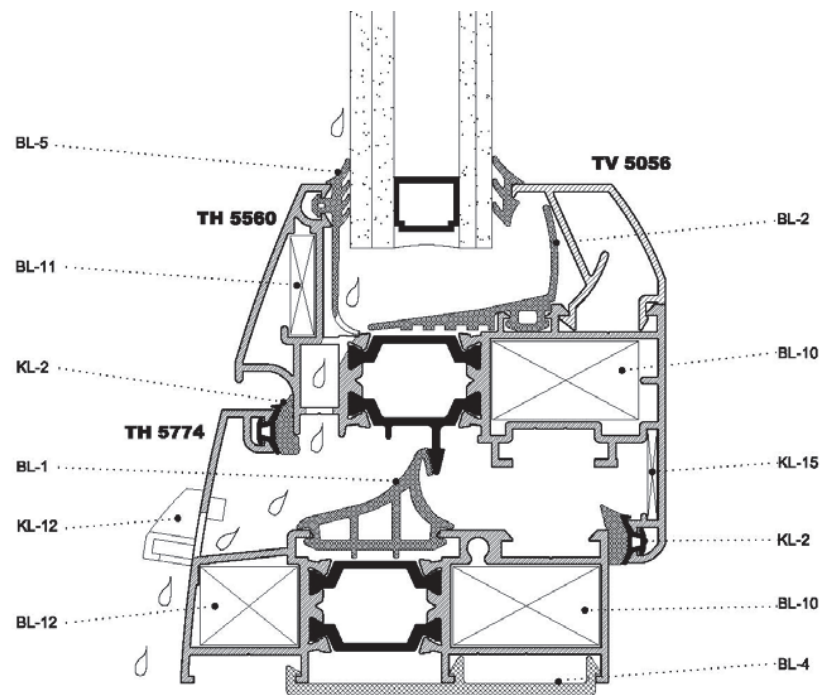
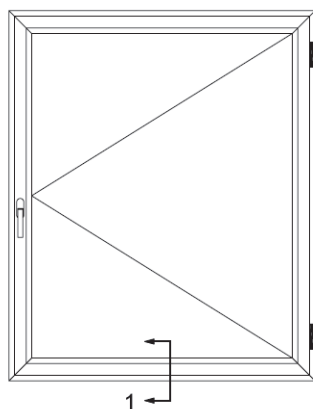
Glass leaf: 78.5mm in width and 69.3mm in height.

Rebate profile: 72.8mm in width and 61mm in height.

Space between leaf and case: 5mm.

Central space between leaves: 5mm.

3.3 Απεικόνιση / Drawing



*Τα σχέδια ετοιμάστηκαν από τον Αναθέτη/ The drawings have been prepared by the Client.

Δείκτης Ηχομείωσης Sound Reduction Index

σύμφωνα με το/according to
DIN EN ISO 140-3:2005

Κατασκευαστής/Manufacturer: EUROPA Profil Αλουμινίου Α.Β.Ε. / EUROPA Profiluminio S.A.
Αναθέτης/Client: EUROPA Profil Αλουμινίου Α.Β.Ε. / EUROPA Profiluminio S.A.
Εγκατάσταση/ Installation: EUROPA Profil Αλουμινίου Α.Β.Ε. / EUROPA Profiluminio S.A.

Όνομασία προϊόντος/Product name: Παράθυρο Αλουμινίου EUROPA 5500 / Aluminum window EUROPA 5500
Θάλαμοι δοκιμών/Test rooms: P-F
Ημερομηνία δοκιμής/Date of test: 05/05/2009

Περιγραφή του δοκιμίου & της διάταξης τοποθέτησης / Test specimen & mounting description:

Παράθυρο τοποθετημένο σύμφωνα με το πρότυπο DIN EN ISO 140-3:2005.

Χρώμα: Al Mg Si-0.5 F22. Υάλωση: Εξωτερικός υαλοπίνακας (4/4) triplex με ακουστική μεμβράνη, διάκενο 12mm, εσωτερικός υαλοπίνακας (3/3) triplex, συνολικό πάχος υάλωσης 28mm. Βασικές διαστάσεις: Φύλλο υάλωσης: Πλάτος 78,5mm και ύψος 69,3mm. Μπινί δίφυλλων: Πλάτος 72,8mm και ύψος 61mm. Σκοτία ανάμεσα σε κάσα και φύλλο: 5mm. Σκοτία κεντρική δίφυλλων: 5mm.

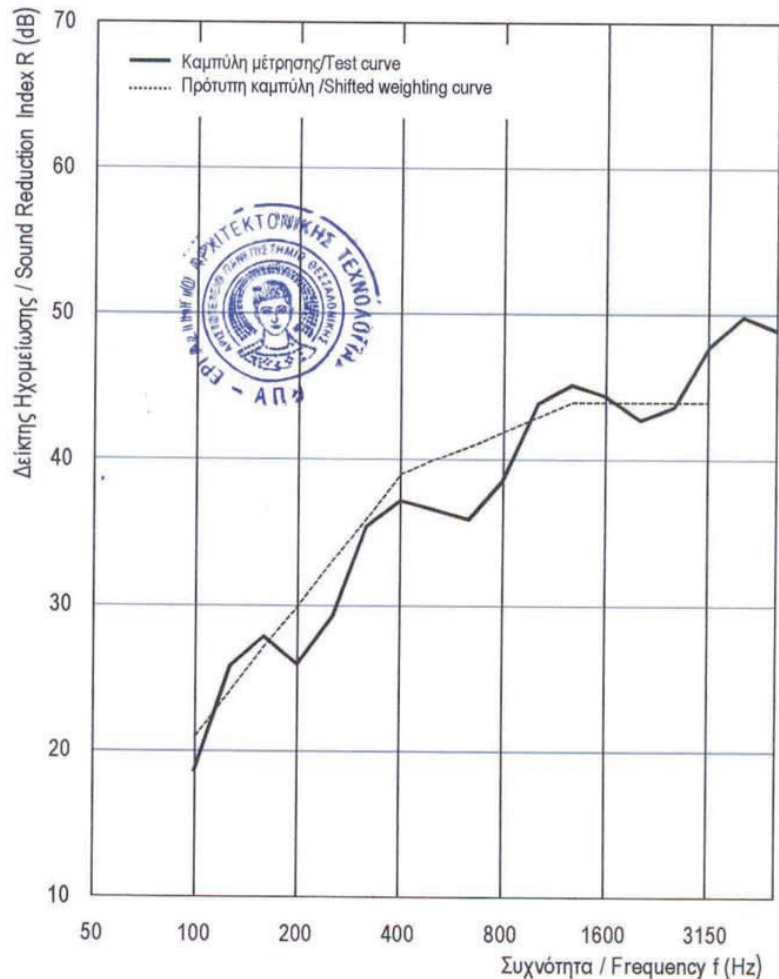
Window installed according to the DIN EN ISO 140-3:2005.

Alloy: Al Mg Si-0.5 F22. Glass unit: External glass (4/4) triplex with acoustic film, gap 12mm, internal glass (3/3) triplex. Basic dimensions: Glass leaf: 78.5mm in width and 69.3mm in height.

Rebate profile: 72.8mm in width and 61mm in height. Space between leaf and case: 5mm. Central space between leaves: 5mm.

S δοκιμίου/S test specimen: 1,82m²
Επιφανειακή μάζα/Mass per unit: kg/m²
Θερμοκρασία/Temperature: 20 C°
Σχετική υγρασία/Relative humidity: 43 %
V Θαλάμου Εκπομπής/V Source Room: 56 m³
V Θαλάμου Λήψης/V Receiving Room: 51 m³

f(Hz)	R(dB)
50	-
63	-
80	-
100	18,6
125	25,8
160	27,8
200	25,9
250	29,3
315	35,4
400	37,2
500	36,6
630	36,0
800	38,6
1000	43,9
1250	45,2
1600	44,4
2000	42,8
2500	43,6
3150	47,8
4000	49,9
5000	49,0



Σταθμισμένος Δείκτης Ηχομείωσης σύμφωνα με τα αποτελέσματα μετρήσεων σε θαλάμους δοκιμών σε τριποκτάβες
Weighted Sound Reduction Index according to measurement results in test rooms in third octaves

R_w (C;C_{tr}) = 40 (-2;-6) dB

C₅₀₋₃₁₅₀ = dB C₅₀₋₅₀₀₀ = dB C₁₀₀₋₅₀₀₀ = -1 dB
C_{tr,50-3150} = dB C_{tr,50-5000} = dB C_{tr,100-5000} = -6 dB

Αριθμός/Number: A.436.2009

Ημερομηνία/Date: 05.05.2009

Εργαστήριο Αρχιτεκτονικής Τεχνολογίας / Laboratory of Architectural Technology
Διευθυντής/Director: Ε. Τζεκάκης / E. Tzekakis

Υπογραφή/Signature:

3. ΔΟΚΙΜΙΟ / TEST SPECIMEN

3.1 Περιγραφή / Description

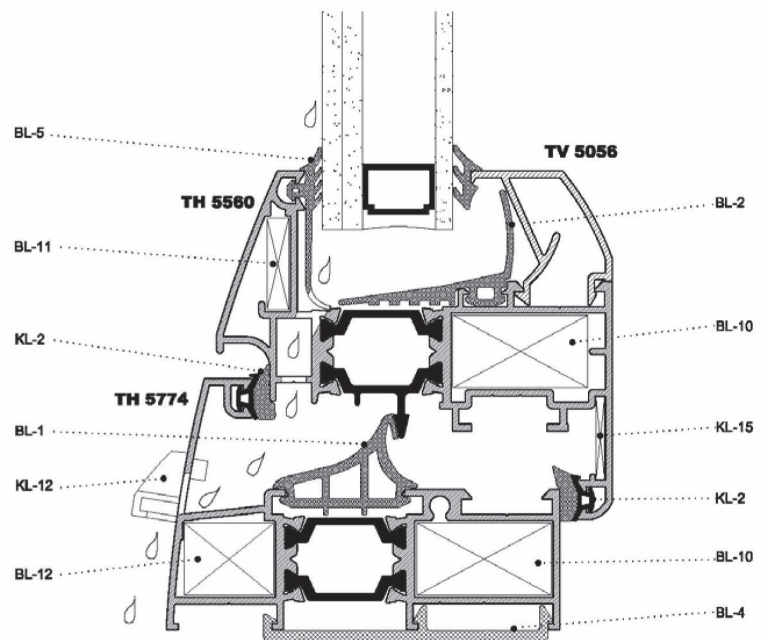
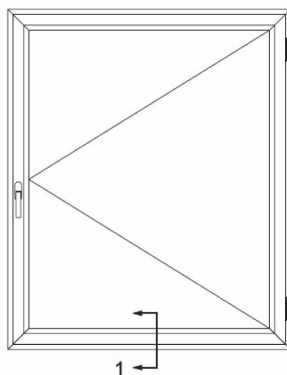
Προϊόν/Product: Παράθυρο Αλουμινίου / Aluminum window
 Κατασκευαστής/Manufacturer: EUROPA Profil Αλουμινίου Α.Β.Ε. / EUROPA Profil Aluminio S.A.
 Αναθέτης/Client: EUROPA Profil Αλουμινίου Α.Β.Ε. / EUROPA Profil Aluminio S.A.
 Διεύθυνση/Address: 56^ο χιλ Εθνικής οδού Αθηνών-Λαμίας, 32011 Οινόφυτα Βοιωτίας, τηλ 22620 32202 / 56th Km National Highway Athens-Lamia, 32011 Inofita Viotia, tel +30 22620 32202
 Εγκατάσταση/ Installation: EUROPA Profil Αλουμινίου Α.Β.Ε. / EUROPA Profil Aluminio S.A.
 Ονομασία προϊόντος/Product name: EUROPA 5500

3.2 Κατασκευή / Construction

Παράθυρο αλουμινίου
 Κράμα: Al Mg Si-0.5 F22
 Υάλωση: Εξωτερικός υαλοπίνακας (3/3) triplex, διάκενο 16mm με αργκόν, εσωτερικός υαλοπίνακας 4 mm ενεργειακός συνολικό πάχος υάλωσης 26mm.
 Βασικές διαστάσεις:
 Φύλλο υάλωσης: Πλάτος 78,5mm και ύψος 69,3mm.
 Μπινί δίφυλλων: Πλάτος 72,8mm και ύψος 61mm.
 Σκοτία ανάμεσα σε κάσα και φύλλο: 5mm.
 Σκοτία κεντρική δίφυλλων: 5mm.

Aluminum Window
 Alloy: Al Mg Si-0.5 F22
 Glass unit: External glass (3/3) triplex, gap 16mm with argon, internal glass 4mm energy, total width 26 mm.
 Basic dimensions:
 Glass leaf: 78.5mm in width and 69.3mm in height.
 Rebate profile: 72.8mm in width and 61mm in height.
 Space between leaf and case: 5mm.
 Central space between leaves: 5mm.

3.3 Απεικόνιση / Drawing



*Τα σχέδια ετοιμάστηκαν από τον Αναθέτη/ The drawings have been prepared by the Client.

5. ΑΠΟΤΕΛΕΣΜΑΤΑ ΔΟΚΙΜΗΣ / TEST RESULTS

5.1 Αναλυτικά στοιχεία δοκιμής / Detailed test data

Προϊόν/Product : Παράθυρο Αλουμινίου Europa 5500 / Aluminium window Europa 5500

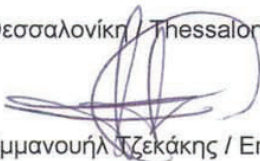
Θερμοκρασία αέρα θερμής πλευράς / Warm side air temperature	T _{ai}	20,01 C
Θερμοκρασία αέρα ψυχρής πλευράς / Cold side air temperature	T _{ae}	0,56 C
Θερμοκρασία του κατευθυντήρα αέρα θερμής πλευράς / Warm side baffle temperature	T _{bi}	18,90 C
Θερμοκρασία του κατευθυντήρα αέρα ψυχρής πλευράς / Cold side baffle temperature	T _{be}	0,78 C
Ταχύτητα αέρα θερμής πλευράς / Warm side air speed	V _{il}	0,24m/s
Ταχύτητα αέρα ψυχρής πλευράς / Cold side air speed	V _{le}	2,39m/s
Συνολική ισχύς εισόδου/ Overall input power	P _{in}	75,50W
Πυκνότητα θερμικής ροής δοκιμίου / Specimen heat flow density	Q _{sp}	31,47W/m ²
Συνολική επιφανειακή αντίσταση / Total surface resistance	R _{st}	0,178m ² *K/W
Μετρούμενος συντελεστής θερμικής αγωγιμότητας / Measured thermal resistance coefficient	U _m	1,678W/(m ² *K)
Τυποποιημένη επιφανειακή αντίσταση / Standardized surface resistance	R _{st,st}	0,17m ² *K/W
Διευρυμένη αβεβαιότητα μέτρησης / Extended uncertainty of measurement (GUM)		0,051W/(m ² *K)

5.1 Αποτέλεσμα δοκιμής/Test result

Συντελεστής Θερμικής Αγωγιμότητας / Thermal Transmittance Coefficient:

$$U_{st} = 1,70 \text{ W/(m}^2 \cdot \text{K)}$$

Θεσσαλονίκη / Thessaloniki, 20.06.2009



Εμμανουήλ Τζεκάκης / Emmanuel Tzekakis

Καθηγητής / Professor

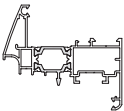
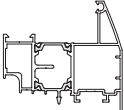
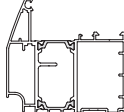
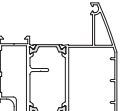
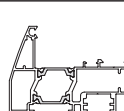
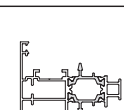
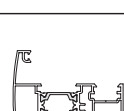
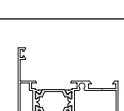
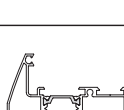
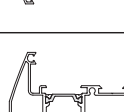
Διευθυντής του Εργαστηρίου / Director of the Laboratory




Βασίλειος Βασιλειάδης / Vasilios Vasiliadis

Μηχανολόγος Μηχανικός / Mechanical Engineer

Υπεύθυνος Υποστήριξης Δοκιμών / Test Support Engineer


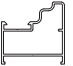








ΚΩΔΙΚΟΣ CODE	ΣΧΗΜΑ SKETCH	ΜΗΚΟΣ LENGTH	ΘΕΩΡΗΤΙΚΟ ΒΑΡΟΣ (gr/m) THEORETICAL WEIGHT	Ix cm ⁴	Iy cm ⁴	ΠΕΡΙΓΡΑΦΗ DESCRIPTION
TH 5560		6	1.476	6.20	37.34	ΦΥΛΛΟ ΤΖΑΜΙΟΥ PROFILE FOR GLASS SASH
TH 5561		6	1.925	21.07	44.26	ΦΥΛΛΟ ΤΖΑΜΙΟΥ (ΑΝΟΙΓΕΙ ΕΞΩ) PROFILE FOR GLASS SASH (OPENING OUT)
TH 5562		6	2.252	27.22	65.17	ΦΥΛΛΟ ΠΟΡΤΑΣ LARGE DOOR SASH
TH 5563		6	2.257	39.15	53.87	ΦΥΛΛΟ ΠΟΡΤΑΣ (ΑΝΟΙΓΕΙ ΕΞΩ) LARGE DOOR SASH (OPENING OUT)
TH 5565		6	1.800	16.91	40.53	ΦΥΛΛΟ ΓΙΑ ΠΕΡΙΣΤΡΕΦΟΜΕΝΑ SASH PROFILE FOR ROTATING WINDOWS
TH 5566		6	1.448	8.86	20.91	ΜΠΙΝΙ ΓΙΑ ΠΕΡΙΣΤΡΕΦΟΜΕΝΑ ADJOINING PROFILE FOR ROTATING WINDOWS
TH 5567		6	1.479	8.64	31.23	ΜΠΙΝΙ ΔΙΦΥΛΛΟΥ ADJOINING PROFILE FOR DOUBLE SASHES
TH 5568		6	1.368	9.15	23.73	ΧΩΡΙΣΜΑ ΦΥΛΛΟΥ ΙΣΙΟ TRANSOM / MULLION STRAIGHT FOR SASH
TH 5569		6	1.550	12.26	31.73	ΧΩΡΙΣΜΑ ΦΥΛΛΟΥ ΟΒΑΛ TRANSOM / MULLION OVAL FOR SASH
TH 5570		6	1.815	22.19	38.38	ΧΩΡΙΣΜΑ ΦΥΛΛΟΥ ΟΒΑΛ TRANSOM / MULLION OVAL FOR SASH

ΚΩΔΙΚΟΣ CODE	ΣΧΗΜΑ SKETCH	ΜΗΚΟΣ LENGTH	ΘΕΩΡΗΤΙΚΟ ΒΑΡΟΣ (gr/m) THEORETICAL WEIGHT	I _x cm ⁴	I _y cm ⁴	ΠΕΡΙΓΡΑΦΗ DESCRIPTION
TH 5571		6	1.475	12.45	28.68	ΧΩΡΙΣΜΑ ΚΑΣΑΣ ΙΣΙΟ TRANSOM / MULLION STRAIGHT FOR FRAME
TH 5572		6	1.702	14.63	41.25	ΧΩΡΙΣΜΑ ΚΑΣΑΣ ΟΒΑΛ TRANSOM / MULLION OVAL FOR FRAME
TH 5573		6	2.048	26.84	56.15	ΧΩΡΙΣΜΑ ΚΑΣΑΣ ΟΒΑΛ TRANSOM / MULLION OVAL FOR FRAME
TH 5576		6	1.447	7.14	39.76	ΚΑΣΑ FRAME
TH 5581		6	1.782	8.11	90.13	ΚΑΣΑ ΓΙΑ ΣΗΤΑ ΡΟΛΟ FRAME FOR INSECT SCREEN ROLL-UP SYSTEM
TH 5582		6	2.055	8.95	142.01	ΚΑΣΑ ΓΙΑ ΣΥΝΔΥΑΣΜΟ ΜΕ ΕΠΑΛΛΗΛΟ ΟΔΗΓΟ 2550 FRAME FOR COMBINATION WITH SUCCESSIVE DRIVER 2550
TH 5584		6	3.408	60.76	174.32	ΤΑΜΠΛΑΣ ΠΟΡΤΑΣ ΙΣΙΟΣ BOTTOM RAIL PROFILE STRAIGHT FOR DOORS
TH 5585		6	3.702	84.29	186.09	ΤΑΜΠΛΑΣ ΠΟΡΤΑΣ ΟΒΑΛ BOTTOM RAIL PROFILE OVAL FOR DOORS
TH 5586		6	3.720	85.78	187.49	ΤΑΜΠΛΑΣ ΠΟΡΤΑΣ ΟΒΑΛ (ΑΝΟΙΓΕΙ ΕΞΩ) BOTTOM RAIL PROFILE OVAL FOR OPENING OUT DOORS
TH 5587		6	495	-	-	ΠΡΟΦΙΛ ΣΤΕΓΑΝΩΣΗΣ ΠΟΡΤΑΣ WATERTIGHTNESS PROFILE FOR DOORS

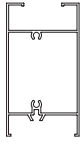
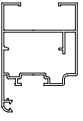



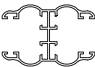
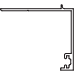



ΚΩΔΙΚΟΣ CODE	ΣΧΗΜΑ SKETCH	ΜΗΚΟΣ LENGTH	ΘΕΩΡΗΤΙΚΟ ΒΑΡΟΣ (gr/m) THEORETICAL WEIGHT	I _x cm ⁴	I _y cm ⁴	ΠΕΡΙΓΡΑΦΗ DESCRIPTION
TH 5588		6	735	-	-	ΚΑΤΩΚΑΣΙ ΣΤΕΓΑΝΩΣΗΣ (ΑΠΛΟ) FLOOR SEALANT PROFILE (SIMPLE)
TH 5589		6	1.857	31.69	45.78	ΚΟΛΩΝΑ 90° ΓΙΑ ΚΑΣΕΣ 78mm COLUMN PROFILE 90° FOR 78mm FRAMES
TH 5590		6	2.090	51.05	79.71	ΚΟΛΩΝΑ 90° ΓΙΑ ΚΑΣΕΣ 94mm COLUMN PROFILE 90° FOR 94mm FRAMES
TH 5591		6	2.331	77.13	129.14	ΚΟΛΩΝΑ 90° ΓΙΑ ΚΑΣΕΣ 111mm COLUMN PROFILE 90° FOR 111mm FRAMES
TH 5592		6	1.889	34.22	38.85	ΚΟΛΩΝΑ (ΣΥΝΔΥΑΖΕΤΑΙ ΜΕ ΤΗ 5593) COLUMN (COMBINED WITH TH 5593)
TH 5593		6	1.219	5.43	29.68	ΣΤΡΟΦΕΑΣ (ΣΥΝΔΥΑΖΕΤΑΙ ΜΕ ΤΗ 5592) ADAPTOR (COMBINED WITH TH 5592)
TH 5594		6	1.259	6.82	24.43	ΚΑΣΑ ΙΣΙΑ STRAIGHT FRAME
TH 5595		6	1.536	6.80	42.0	ΦΥΛΛΟ ΤΖΑΜΙΟΥ ΙΣΙΟ STRAIGHT GLASS SASH
TH 5596		6	2.314	27.33	72.07	ΦΥΛΛΟ ΠΟΡΤΑΣ ΙΣΙΟ STRAIGHT PROFILE FOR DOOR SASH
TH 5597		6	1.384	6.65	25.34	ΜΠΙΝΙ ΔΙΦΥΛΛΟΥ ΙΣΙΟ STRAIGHT ADJOINING PROFILE

ΚΩΔΙΚΟΣ CODE	ΣΧΗΜΑ SKETCH	ΜΗΚΟΣ LENGTH	ΘΕΩΡΗΤΙΚΟ ΒΑΡΟΣ (gr/m) THEORETICAL WEIGHT	Ix cm ⁴	Iy cm ⁴	ΠΕΡΙΓΡΑΦΗ DESCRIPTION
TH 5598		6	3.727	106.4	500.77	ΚΑΣΑ ΠΑΡΑΔΟΣΙΑΚΟΥ ΤΥΠΟΥ TRADITIONAL TYPE FRAME
TH 5599		6	2.071	46.77	42.41	ΧΩΡΙΣΜΑ ΚΑΣΑΣΜΕΓΑΛΟ LARGE TRANSOM / MULLION FOR FRAME
TH 5605		6	695	-	-	ΚΑΤΩΚΑΣΙ ΣΤΕΓΑΝΩΣΗΣ (ΕΞΤΡΑ) FLOOR SEALANT PROFILE (EXTRA)
TH 5773		6	2.318	28.45	57.25	ΦΥΛΛΟ ΠΟΡΤΑΣ ΙΣΙΟ (ΑΝΟΙΓΕΙ ΕΞΩ) STRAIGHT DOOR SASH PROFILE (OPENING OUT)
TH 5774		6	1.316	6.0	28.09	ΚΑΣΑ FRAME
TH 5775		6	1.503	9.5	46.14	ΚΑΣΑ ΜΕ ΑΡΜΟΚΑΛΥΠΤΡΟ FRAME WITH WALL-JOINING
TH 5777		6	2.026	20.54	77.5	ΚΑΣΑ FRAME
TH 5778		6	1.807	16.39	42.32	ΚΑΣΑ ΓΙΑ ΤΟ TV 5023 FRAME FOR TV 5023
TH 5779		6	1.983	24.13	46.99	ΚΑΣΑ ΓΙΑ ΣΥΡΟΜΕΝΟ ΚΑΙ ΑΝΑΚΛΙΝΟΜΕΝΟ ΜΗΧΑΝΙΣΜΟ FRAME FOR SLIDING -TILTING MECHANISM
TH 5780		6	2.856	31.31	342.3	ΚΑΣΑ ΕΝΣΩΜΑΤΩΜΕΝΗ (ΤΖΑΜΙ-ΣΗΤΑ-ΠΑΤΖΟΥΡΙ) WIDE FRAME (GLASS-INSECT SCREEN-SHUTTER)

ΚΩΔΙΚΟΣ CODE	ΣΧΗΜΑ SKETCH	ΜΗΚΟΣ LENGTH	ΘΕΩΡΗΤΙΚΟ ΒΑΡΟΣ (gr/m) THEORETICAL WEIGHT	I _x cm ⁴	I _y cm ⁴	ΠΕΡΙΓΡΑΦΗ DESCRIPTION
TH 5783		6	1.452	7.54	37.37	ΚΑΣΑ ΓΙΑ ΣΥΝΔΥΑΣΜΟ ΜΕ ΕΠΑΛΛΗΛΟ ΟΔΗΓΟ ΤΗΣ 6000 FRAME FOR COMBINATION WITH SUCCESSIVE DRIVER OF 6000
TH 5784		6	1.717	8.44	77.83	ΚΑΣΑ ΓΙΑ ΣΥΝΔΥΑΣΜΟ ΜΕ ΟΔΗΓΟ ΤΗΣ 6000 (ΕΠΑΛΛΗΛΟ ΜΕ ΣΗΤΑ) FRAME FOR COMBINATION WITH DRIVER OF 6000 (SUCCESSIVE & INSECT SCREEN)
TH 5785		6	2.057	9.96	152.39	ΚΑΣΑ ΓΙΑ ΣΥΝΔΥΑΣΜΟ ΜΕ ΕΠΑΛΛΗΛΟ ΟΔΗΓΟ ΤΗΣ 10000 FRAME FOR COMBINATION WITH SUCCESSIVE DRIVER 10000
TH 5786		6	2.467	11.56	309.32	ΚΑΣΑ ΓΙΑ ΣΥΝΔΥΑΣΜΟ ΜΕ ΟΔΗΓΟ ΤΗΣ 10000 (ΕΠΑΛΛΗΛΟ ΜΕ ΣΗΤΑ) FRAME FOR COMBINATION WITH DRIVER 10000 (SUCCESSIVE & INSECT SCREEN)
TH 5787		6	3.480	72.14	205.14	ΤΑΜΠΛΑΣ ΠΟΡΤΑΣ ΙΣΙΟΣ (ΑΝΟΙΓΕΙ ΕΞΩ) BOTTOM RAIL PROFILE STRAIGHT FOR DOORS (OPENING OUT)
TV 5023		6	1.606	20.39	105.88	ΚΑΣΑ ΔΙΑΙΡΟΥΜΕΝΗ SEGMENTED FRAME
TV 5027		6	1.848	25.67	122.93	ΜΕΓΑΛΟΣ ΤΑΜΠΛΑΣ ΠΑΤΖΟΥΡΙΟΥ LARGE BOTTOM RAIL FOR SHUTTER
TV 5028		6	1.007	12.42	17.88	ΧΩΡΙΣΜΑ ΠΑΤΖΟΥΡΙΟΥ TRANSOM / MULLION FOR SHUTTER
TV 5029		6	1.142	14.78	30.73	ΜΙΚΡΟΣ ΤΑΜΠΛΑΣ ΠΑΤΖΟΥΡΙΟΥ SMALL BOTTOM RAIL FOR SHUTTER
TV 5030		6	1.017	9.83	16.46	ΦΥΛΛΟ ΠΑΤΖΟΥΡΙΟΥ SHUTTER PROFILE

ΚΩΔΙΚΟΣ CODE	ΣΧΗΜΑ SKETCH	ΜΗΚΟΣ LENGTH	ΘΕΩΡΗΤΙΚΟ ΒΑΡΟΣ (gr/m) THEORETICAL WEIGHT	Ix cm ⁴	Iy cm ⁴	ΠΕΡΙΓΡΑΦΗ DESCRIPTION
TV 5031		6	749	3.48	6.72	ΜΠΙΝΙ ΠΑΤΖΟΥΡΙΟΥ ADJOINING PROFILE FOR SHUTTER
TV 5032		6	599	2.72	5.65	ΚΑΣΑ ΠΑΤΖΟΥΡΙΟΥ FRAME FOR SHUTTER
TV 5039		6	222	-	-	ΟΒΑΛ ΠΗΧΑΚΙ OVAL CLIP
TV 5040		6	119	-	-	ΑΝΤΑΠΤΟΡΑΣ ΓΙΑ ΤΑ ΠΗΧΑΚΙΑ TV 5065 & TV 5039 ADAPTER FOR CLIPS TV 5065 & TV 5039
TV 5041		6	231	-	-	ΟΒΑΛ ΠΗΧΑΚΙ OVAL CLIP
TV 5042		6	320	-	-	ΙΣΙΟ ΠΗΧΑΚΙ STRAIGHT CLIP
TV 5043		6	302	-	-	ΙΣΙΟ ΠΗΧΑΚΙ STRAIGHT CLIP
TV 5044		6	173	-	-	ΙΣΙΟ ΠΗΧΑΚΙ STRAIGHT CLIP
TV 5048		6	329	-	-	ΑΡΜΟΚΑΛΥΠΤΡΟ WALL-JOINING PROFILE
TV 5050		6	150	-	-	ΝΤΙΖΑ ΚΙΝΗΣΕΩΣ ROD

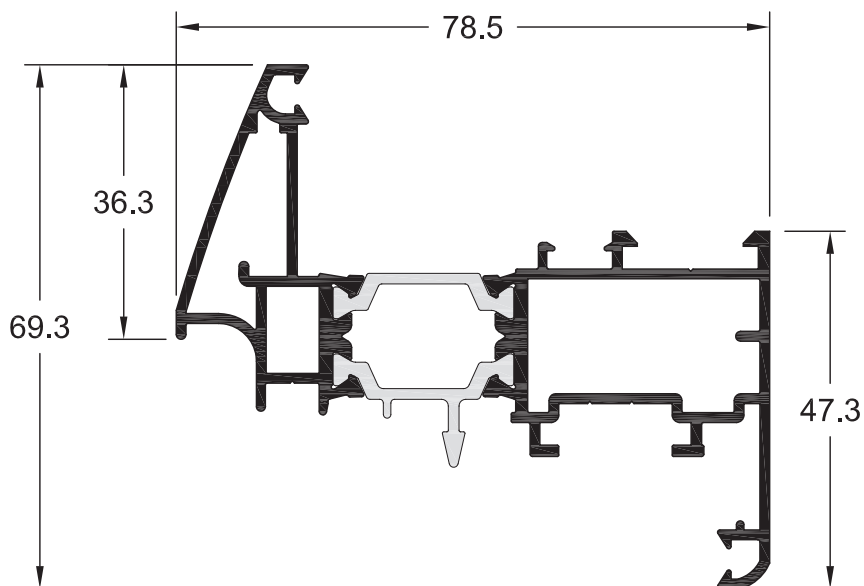
ΚΩΔΙΚΟΣ CODE	ΣΧΗΜΑ SKETCH	ΜΗΚΟΣ LENGTH	ΘΕΩΡΗΤΙΚΟ ΒΑΡΟΣ (gr/m) THEORETICAL WEIGHT	Ix cm ⁴	Iy cm ⁴	ΠΕΡΙΓΡΑΦΗ DESCRIPTION
TV 5055		6	257	-	-	ΙΣΙΟ ΠΗΧΑΚΙ STRAIGHT CLIP
TV 5056		6	307	-	-	ΟΒΑΛ ΠΗΧΑΚΙ OVAL CLIP
TV 5058		6	466	-	-	ΑΡΜΟΚΑΛΥΠΤΡΟ WALL-JOINING PROFILE
TV 5065		6	316	-	-	ΟΒΑΛ ΠΗΧΑΚΙ OVAL CLIP
TV 5066		6	421	4.19	0.23	ΟΒΑΛΙΝΑ ΑΣΦΑΛΕΙΑΣ SECURITY FIXED LOUVER 10.5 Kgr/m² 25 τεμ./m
TV 5067		6	220	0.20	0.56	ΤΕΛΕΙΩΜΑ ΟΒΑΛΙΝΑΣ ΑΣΦΑΛΕΙΑΣ END SECURITY FIXED LOUVER
TV 5069		6	285	-	-	ΙΣΙΟ ΠΗΧΑΚΙ STRAIGHT CLIP
TV 5096		6	447	-	-	ΝΕΡΟΣΤΑΛΛΑΚΤΗΣ WATER DRIP PROFILE
TV 5127		6	1.889	26.77	126.92	ΤΑΜΠΛΑΣ ΠΑΤΖΟΥΡΙΟΥ BOTTOM RAIL FOR SHUTTER
TV 5128		6	1.077	14.47	21.69	ΧΩΡΙΣΜΑ ΠΑΤΖΟΥΡΙΟΥ MULLION PROFILE FOR SHUTTER

ΚΩΔΙΚΟΣ CODE	ΣΧΗΜΑ SKETCH	ΜΗΚΟΣ LENGTH	ΘΕΩΡΗΤΙΚΟ ΒΑΡΟΣ (gr/m) THEORETICAL WEIGHT	I _x cm ⁴	I _y cm ⁴	ΠΕΡΙΓΡΑΦΗ DESCRIPTION
TV 5129		6	1.184	15.95	33.75	ΤΑΜΠΛΑΣ ΠΑΤΖΟΥΡΙΟΥ BOTTOM RAIL FOR SHUTTER
TV 5130		6	1.057	15.03	14.35	ΦΥΛΛΟ ΠΑΤΖΟΥΡΙΟΥ SASH FOR SHUTTER
TV5 110		6	168	-	-	ΝΕΡΟΣΤΑΛΛΑΚΤΗΣ WATER DRIP PROFILE
TV5 170		6	812	-	-	ΤΑΜΠΛΑΣ ΡΑΜΠΟΤΕ PROFILE FOR FLAT PANEL
TV5 171		6	315	-	-	ΔΙΑΚΟΣΜΗΤΙΚΟ ΠΛΑΙΣΙΟ DECORATIVE FRAME
TV5 172		6	866	6.70	8.92	ΔΙΑΚΟΣΜΗΤΙΚΟ ΠΛΑΙΣΙΟ DECORATIVE FRAME
TV5 202		6	394	-	-	ΑΡΜΟΚΑΛΥΠΤΡΟ WALL-JOINING PROFILE
TV 2080		6	245	-	-	ΠΗΧΑΚΙ ΟΒΑΛΙΝΑΣ CLIP FOR P3 LOUVER
TV 8500		6	266	-	-	ΙΣΙΟ ΠΗΧΑΚΙ STRAIGHT CLIP
P3		6	368	-	-	ΟΒΑΛΙΝΑ FIXED LOUVER PROFILE

ΚΩΔΙΚΟΣ CODE	ΣΧΗΜΑ SKETCH	ΜΗΚΟΣ LENGTH	ΘΕΩΡΗΤΙΚΟ ΒΑΡΟΣ (gr/m) THEORETICAL WEIGHT	Ix cm ⁴	Iy cm ⁴	ΠΕΡΙΓΡΑΦΗ DESCRIPTION
PER 231		6	318	0.50	0.74	ΠΡΟΣΘΗΚΗ ΤΕΛΕΙΩΜΑΤΟΣ ΚΙΝΗΤΗΣ ΠΕΡΣΙΔΑΣ ADDITION FOR MOVABLE LOUVER END
PER 232		6	383	2.99	0.32	ΡΥΘΜΙΣΤΗΣ ΚΙΝΗΤΗΣ ΠΕΡΣΙΔΑΣ REGULATOR OF MOVABLE LOUVER
PER 233		6	526	7.92	0.47	ΠΡΟΦΙΛ ΚΙΝΗΤΗΣ ΠΕΡΣΙΔΑΣ PROFILE OF MOVABLE LOUVER 9.5 Kgr/m² 18 τεμ./m
PER 240		6	454	-	-	ΦΥΛΛΑΡΑΚΙ ΠΑΤΖΟΥΡΙΟΥ "ΤΟΥΛΙΠΑ" FIXED LOUVER PROFILE 8.3 Kgr/m² 18 τεμ./m
PER 250		6	532	-	-	ΦΥΛΛΑΡΑΚΙ ΠΑΤΖΟΥΡΙΟΥ "ΚΡΙΝΑΚΙ" FIXED LOUVER PROFILE 7.6 Kgr/m² 14 τεμ./m
PER 260		6	604	-	-	ΦΥΛΛΑΡΑΚΙ ΠΑΤΖΟΥΡΙΟΥ "ΚΡΙΝΑΚΙ" FIXED LOUVER PROFILE 6.8 Kgr/m² 11 τεμ./m
PER 270		6	424	-	-	ΦΥΛΛΑΡΑΚΙ ΠΑΤΖΟΥΡΙΟΥ "ΤΟΥΛΙΠΑ" FIXED LOUVER PROFILE 7.1 Kgr/m² 16 τεμ./m
PER 280		6	358	-	-	ΦΥΛΛΑΡΑΚΙ ΠΑΤΖΟΥΡΙΟΥ FIXED LOUVER PROFILE 4.9 Kgr/m² 13 τεμ./m

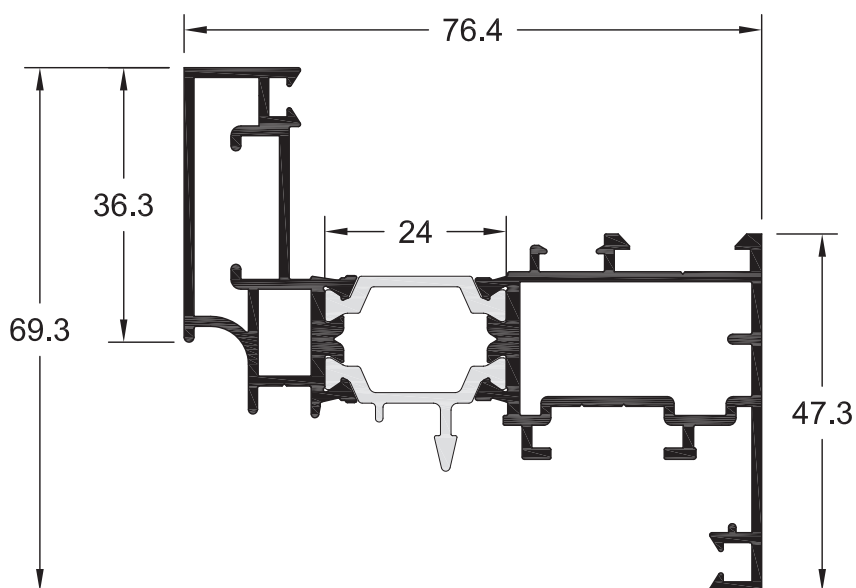
TH 5560
 1.476 gr/m

ΦΥΛΛΟ ΤΖΑΜΙΟΥ
 PROFILE FOR GLASS SASH



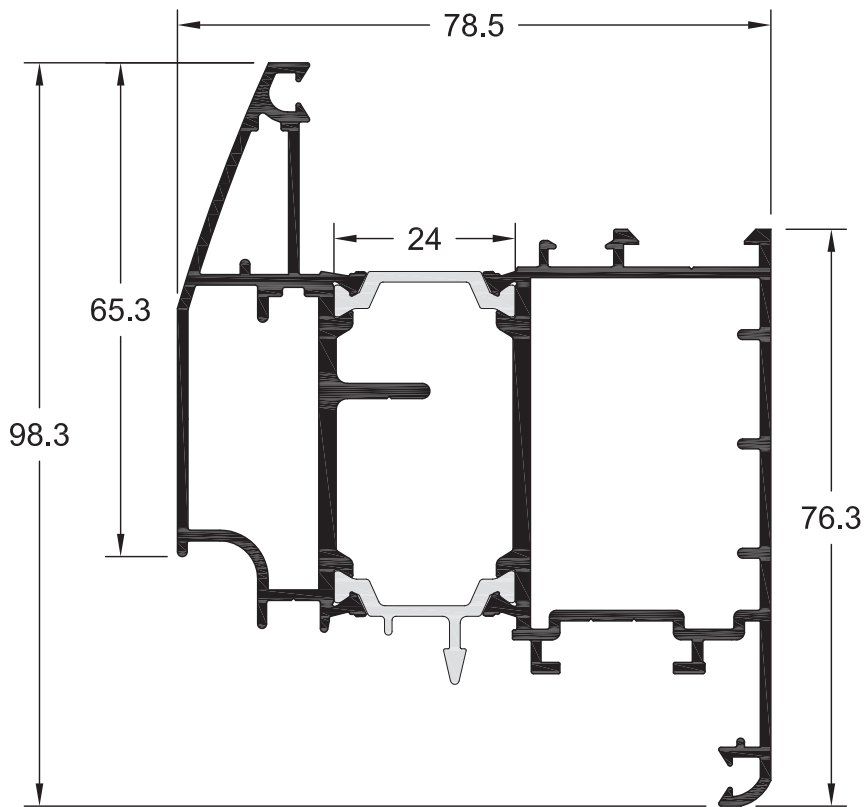
TH 5595
 1.536 gr/m

ΦΥΛΛΟ ΤΖΑΜΙΟΥ ΙΣΙΟ
 STRAIGHT GLASS SASH



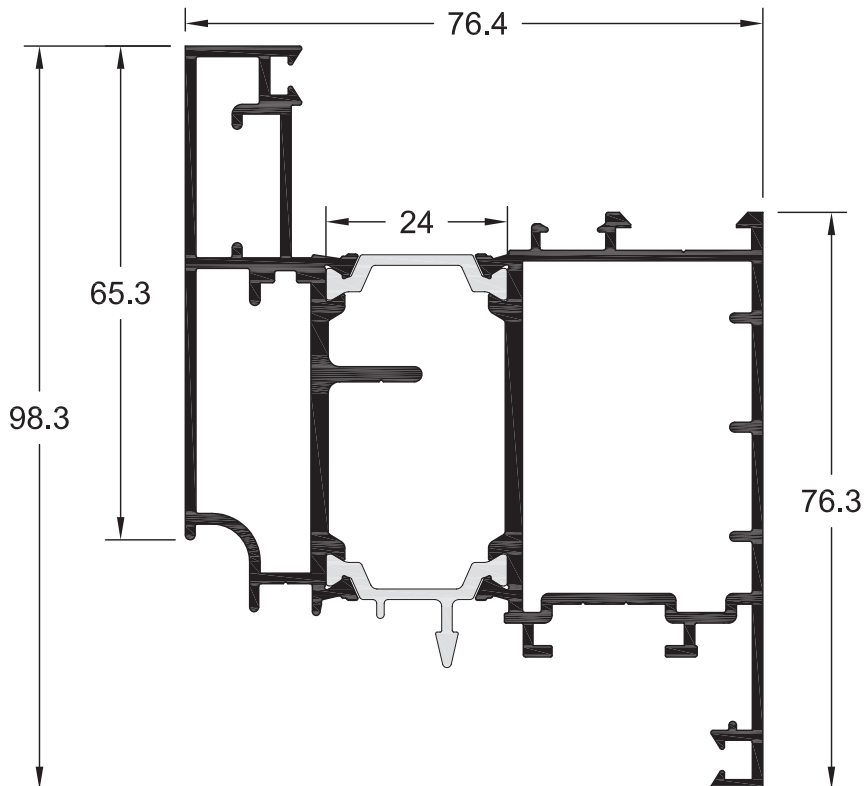
TH 5562
2.252 gr/m

ΦΥΛΛΟ ΠΟΡΤΑΣ
LARGE DOOR SASH



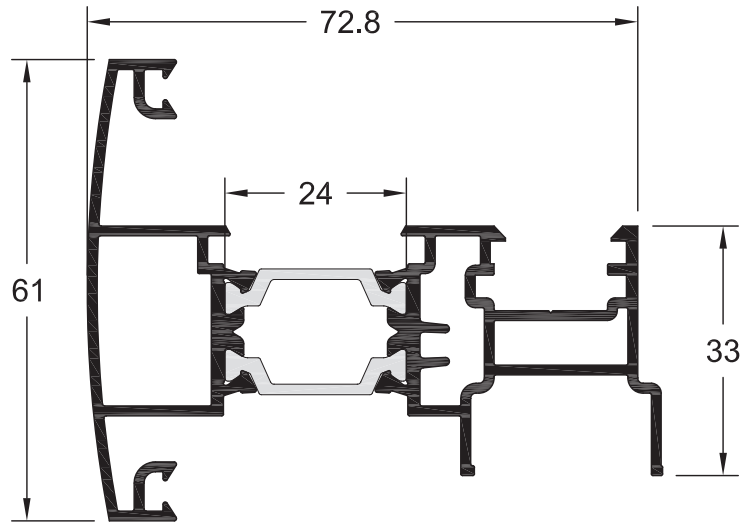
TH 5596
2.314 gr/m

ΦΥΛΛΟ ΠΟΡΤΑΣ ΙΣΙΟ
STRAIGHT PROFILE FOR DOOR SASH



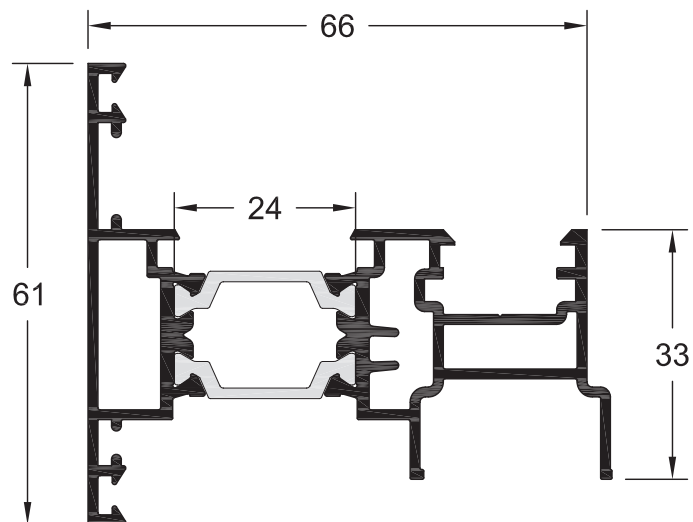
TH 5567
1.479 gr/m

ΜΠΙΝΙ ΔΙΦΥΛΛΟΥ
ADJOINING PROFILE FOR DOUBLE
SASHES



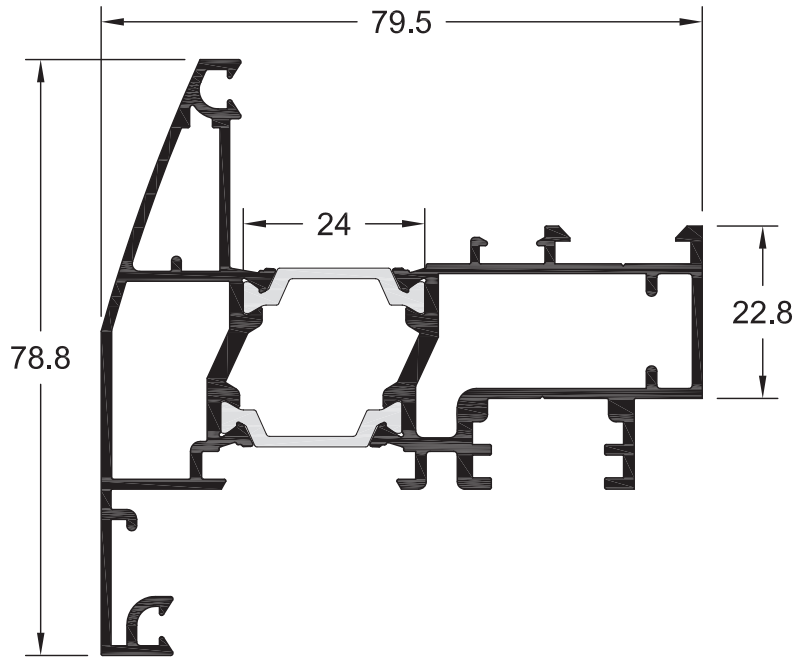
TH 5597
1.384 gr/m

ΜΠΙΝΙ ΔΙΦΥΛΛΟΥ ΙΣΙΟ
STRAIGHT ADJOINING PROFILE



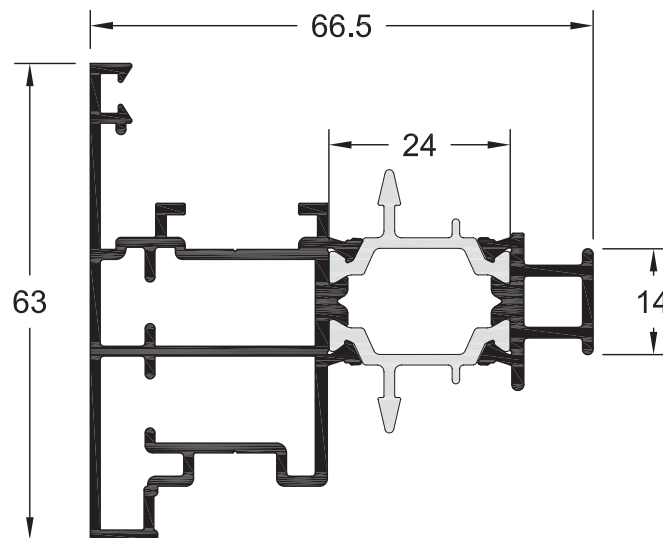
TH 5565
1.800 gr/m

**ΦΥΛΛΟ ΓΙΑ
ΠΕΡΙΣΤΡΕΦΟΜΕΝΑ**
SASH PROFILE FOR
ROTATING WINDOWS

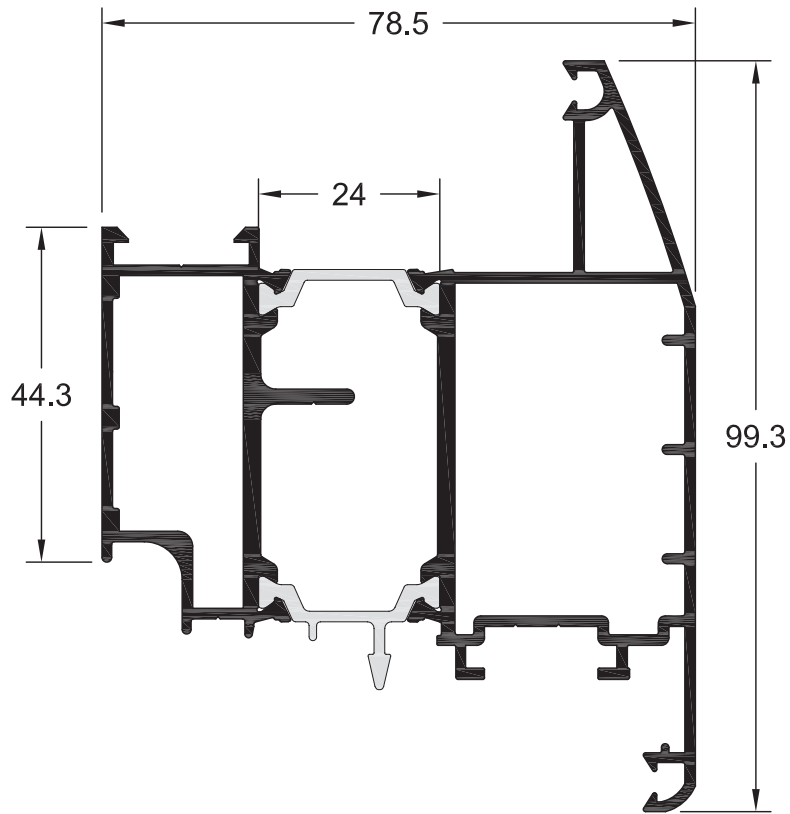


TH 5566
1.448 gr/m

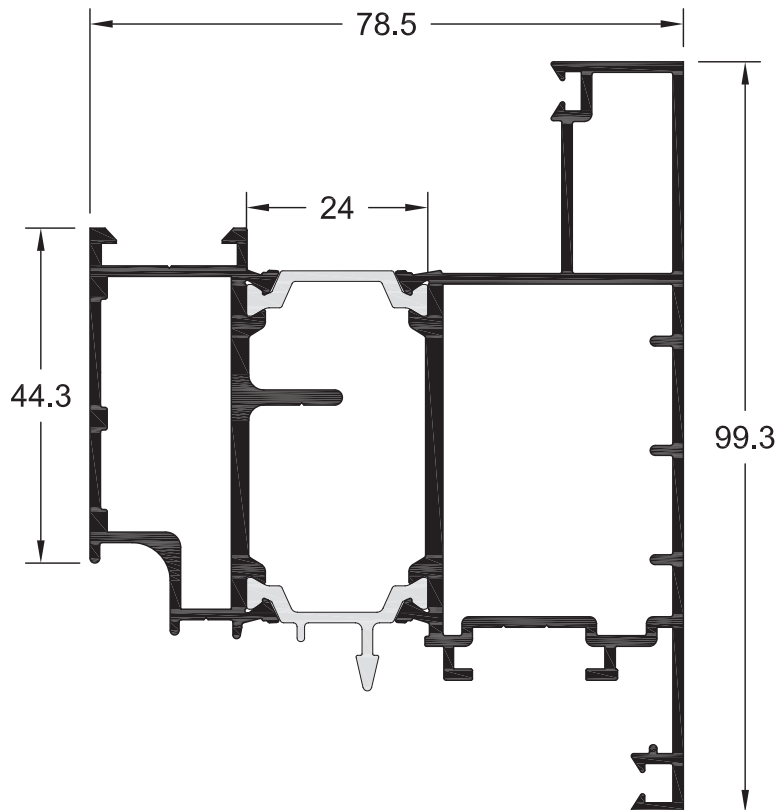
**ΜΠΙΝΙ ΓΙΑ
ΠΕΡΙΣΤΡΕΦΟΜΕΝΑ**
ADJOINING PROFILE
FOR ROTATING WINDOWS



ΤΗ 5563
 2.257 gr/m
ΦΥΛΛΟ ΠΟΡΤΑΣ
(ΑΝΟΙΓΕΙ ΕΞΩ)
 LARGE DOOR SASH
 (OPENING OUT)

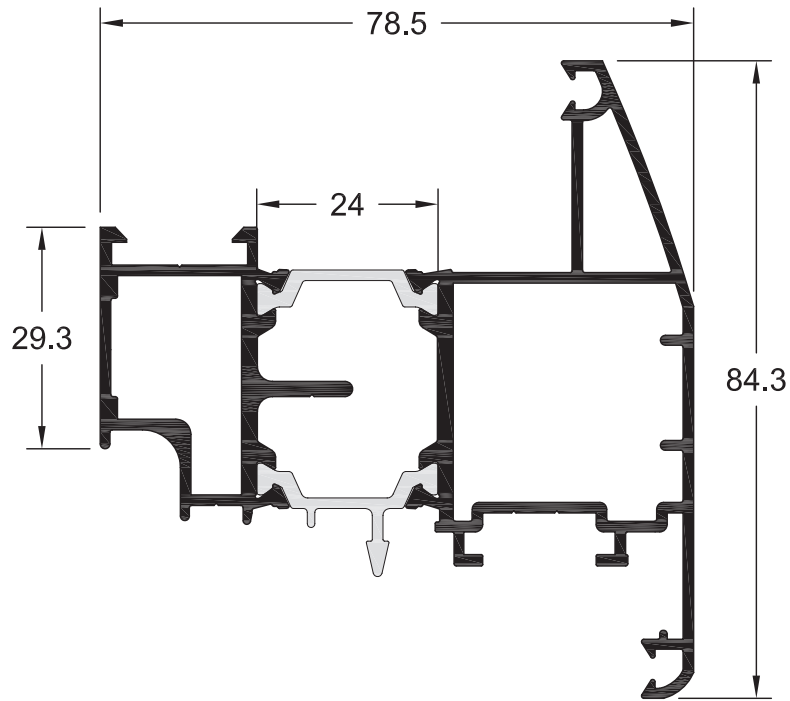


ΤΗ 5773
 2.318 gr/m
ΦΥΛΛΟ ΠΟΡΤΑΣ ΙΣΙΟ
(ΑΝΟΙΓΕΙ ΕΞΩ)
 STRAIGHT DOOR SASH PROFILE
 (OPENING OUT)



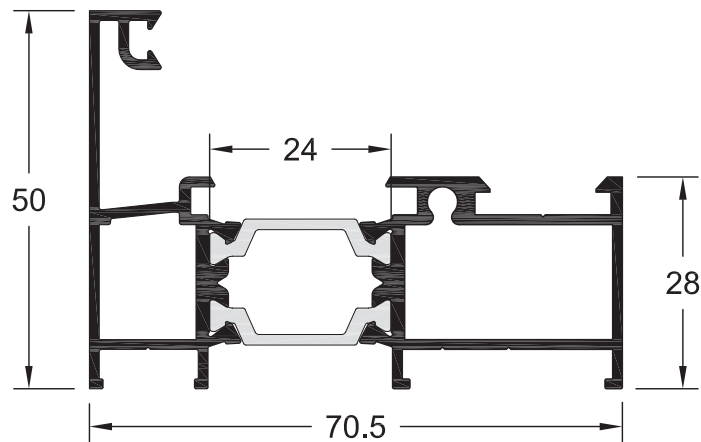
TH 5561
 1.925 gr/m

ΦΥΛΛΟ ΤΖΑΜΙΟΥ
(ΑΝΟΙΓΕΙ ΕΞΩ)
 PROFILE FOR GLASS SASH
 (OPENING OUT)

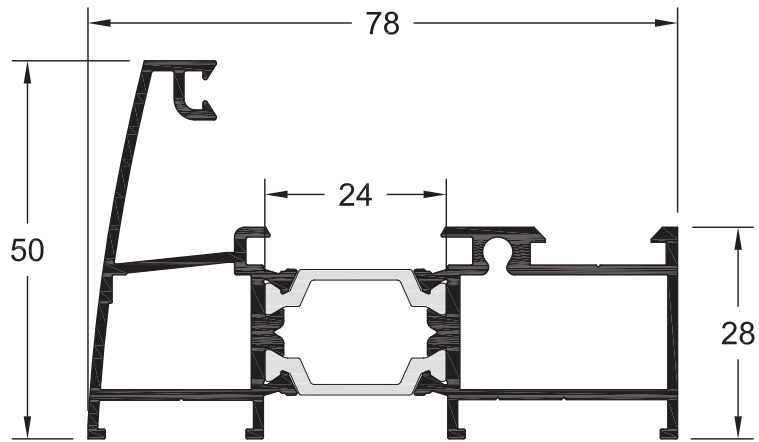


TH 5594
 1.259 gr/m

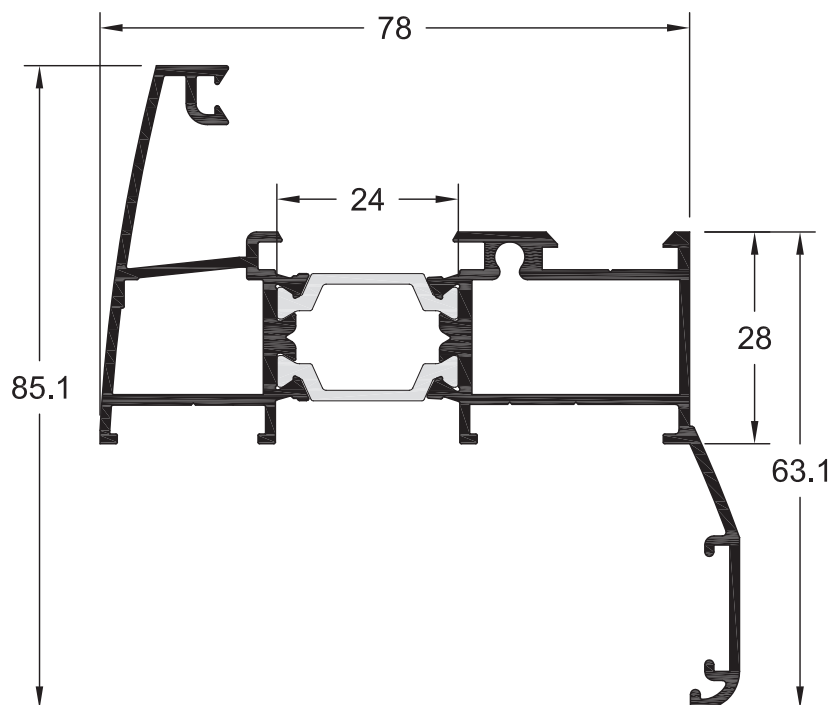
ΚΑΣΑ ΙΣΙΑ
 STRAIGHT FRAME



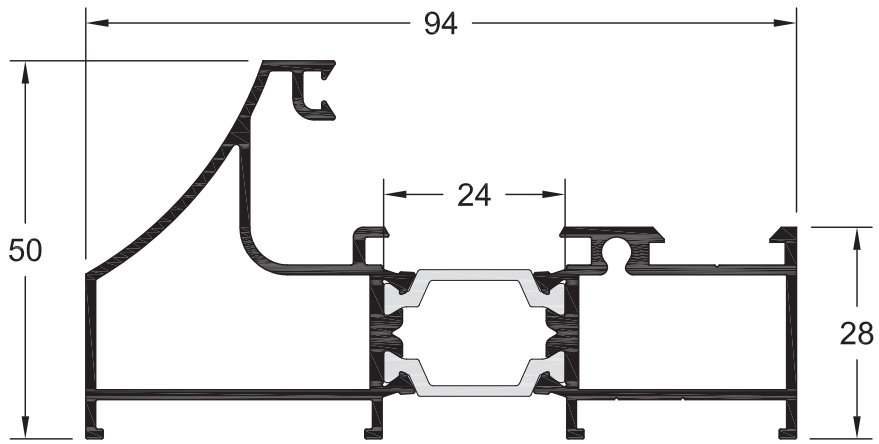
TH 5774 **ΚΑΣΑ**
 1.316 gr/m **FRAME**



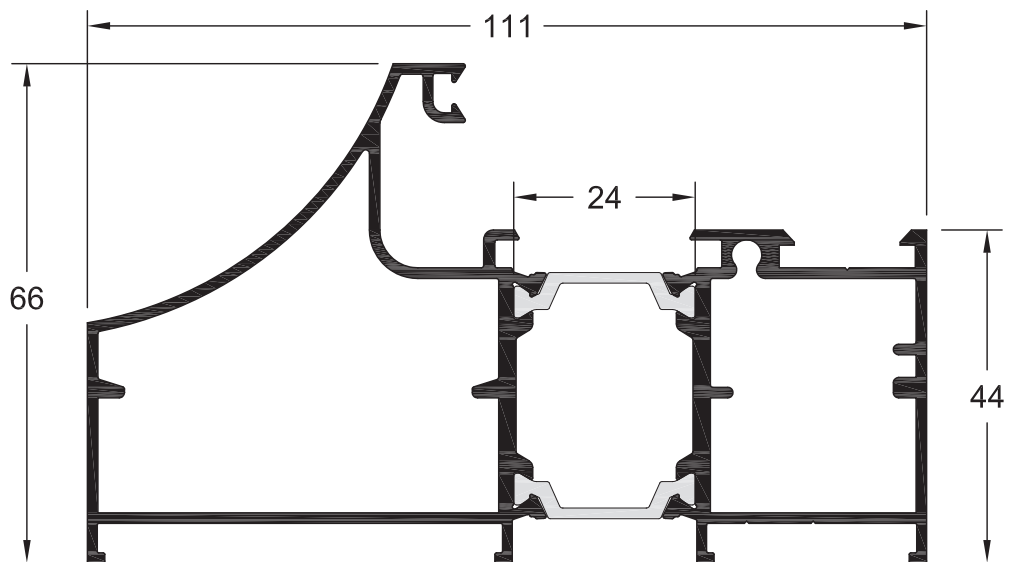
TH 5775 **ΚΑΣΑ ΜΕ ΑΡΜΟΚΑΛΥΠΤΡΟ**
 1.503 gr/m **FRAME WITH WALL-JOINING**



TH 5576 ΚΑΣΑ
FRAME
1.447 gr/m

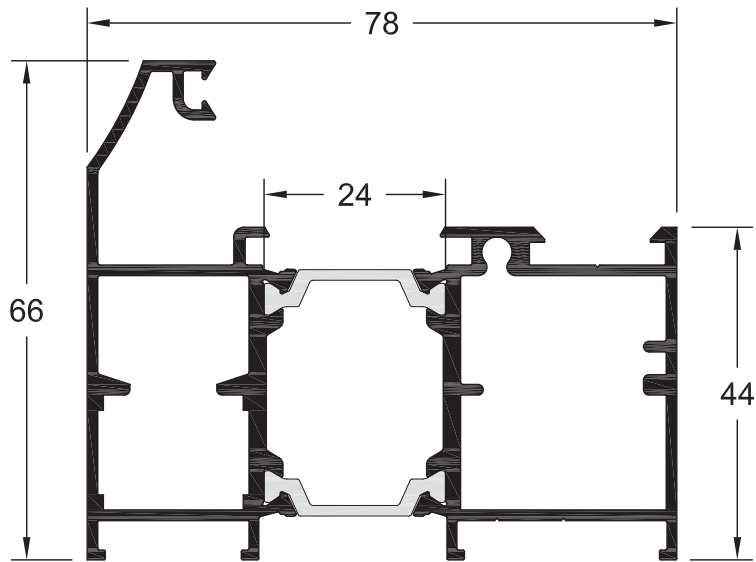


TH 5777 ΚΑΣΑ
FRAME
2.026 gr/m



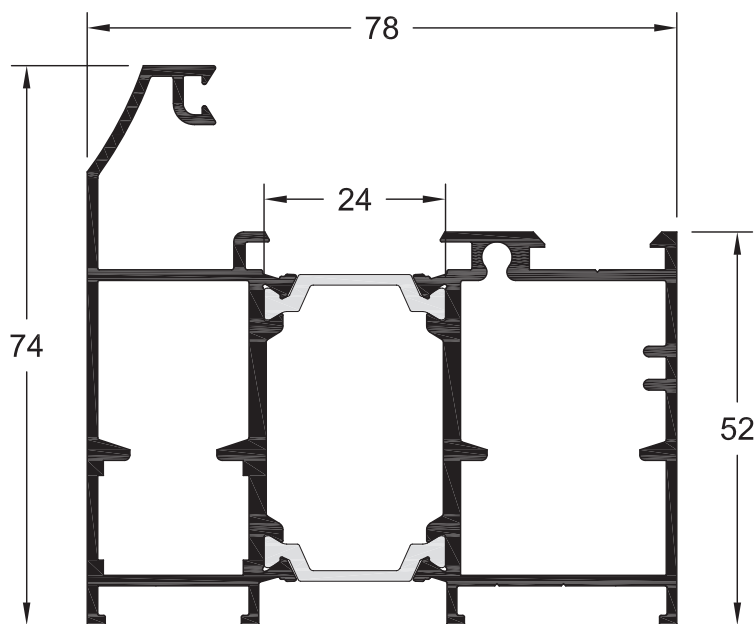
TH 5778
1.807 gr/m

ΚΑΣΑ ΓΙΑ ΤΟ TV 5023
FRAME FOR TV 5023



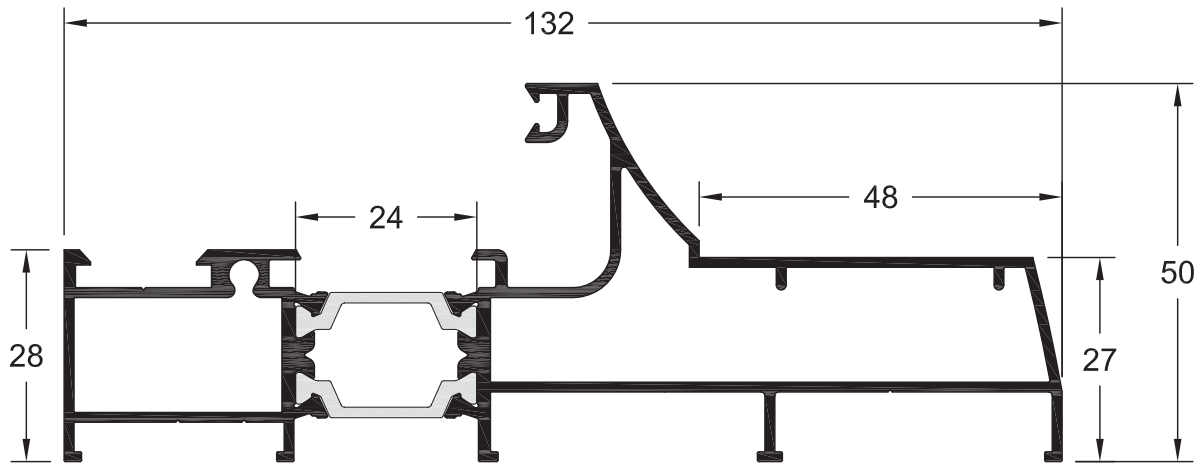
TH 5779
1.983 gr/m

**ΚΑΣΑ ΓΙΑ ΣΥΡΟΜΕΝΟ ΚΑΙ
ΑΝΑΚΛΙΝΟΜΕΝΟ ΜΗΧΑΝΙΣΜΟ**
FRAME FOR SLIDING -TILTING
MECHANISM



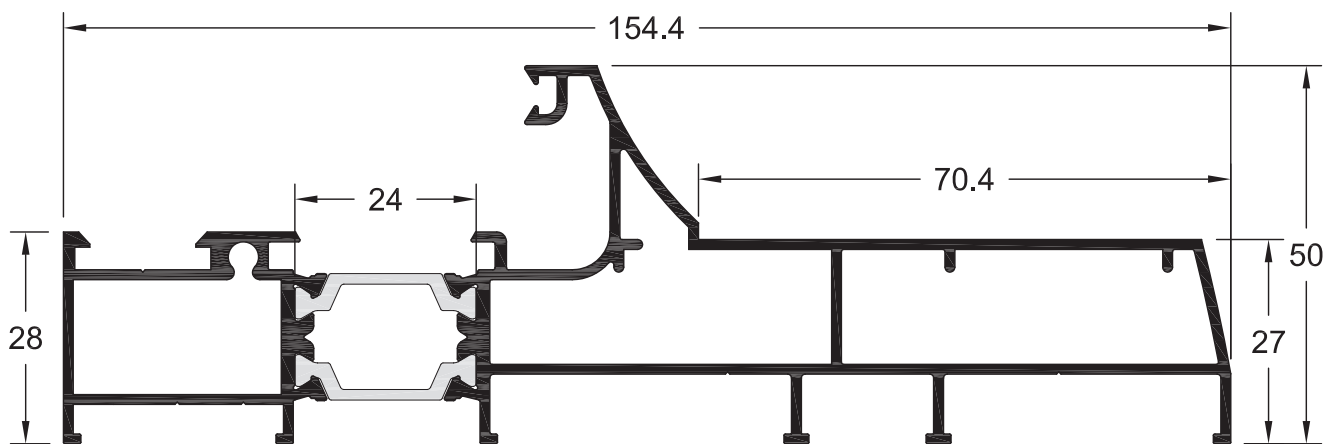
TH 5581
1.782 gr/m

ΚΑΣΑ ΓΙΑ ΣΗΤΑ ΡΟΛΟ
FRAME FOR INSECT SCREEN
ROLL-UP SYSTEM

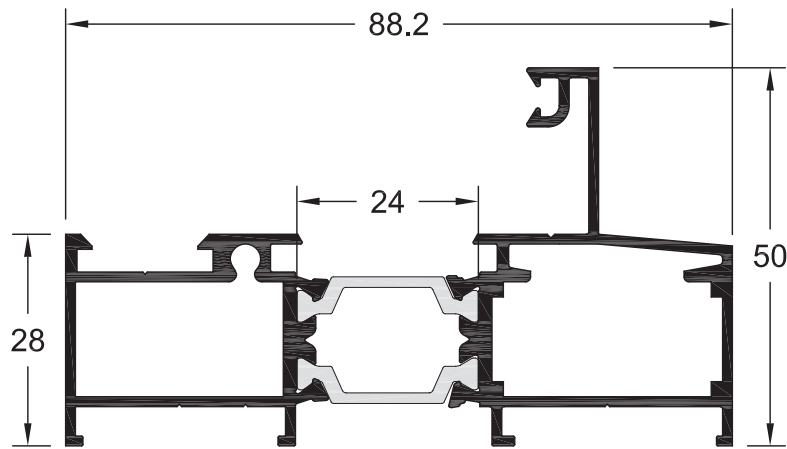


TH 5582
2.055 gr/m

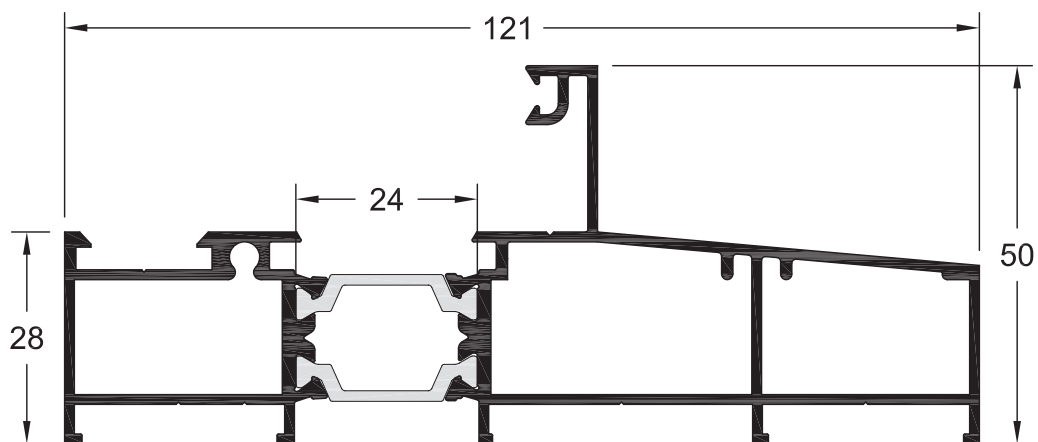
ΚΑΣΑ ΓΙΑ ΣΥΝΔΥΑΣΜΟ ΜΕ
ΕΠΑΛΛΗΛΟ ΟΔΗΓΟ 2550
FRAME FOR COMBINATION WITH
SUCCESSIVE DRIVER 2550



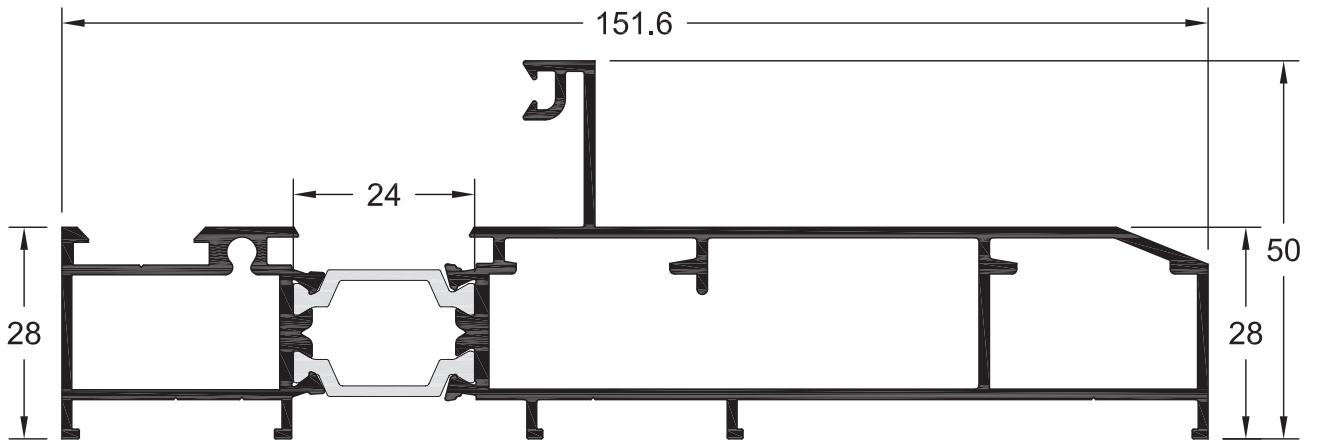
ΤΗ 5783
1.452 gr/m
**ΚΑΣΑ ΓΙΑ ΣΥΝΔΥΑΣΜΟ ΜΕ
ΕΠΑΛΛΗΛΟ ΟΔΗΓΟ ΤΗΣ 6000**
FRAME FOR COMBINATION WITH
SUCCESSIVE DRIVER OF 6000



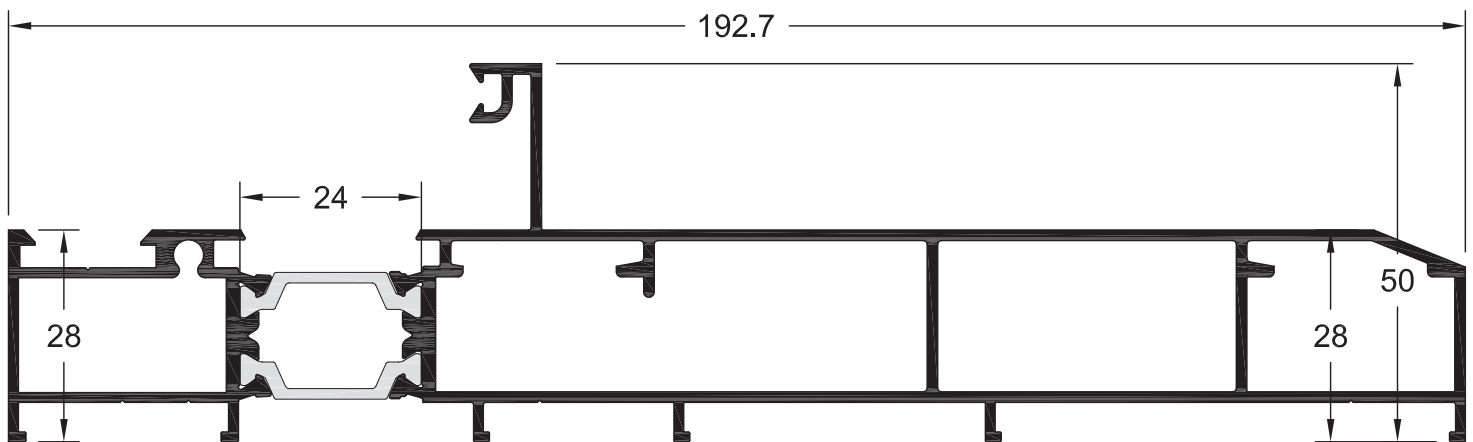
ΤΗ 5784
1.717 gr/m
**ΚΑΣΑ ΓΙΑ ΣΥΝΔΥΑΣΜΟ ΜΕ ΟΔΗΓΟ
ΤΗΣ 6000 (ΕΠΑΛΛΗΛΟ ΜΕ ΣΗΤΑ)**
FRAME FOR COMBINATION WITH DRIVER
OF 6000 (SUCCESSIVE & INSECT SCREEN)



ΤΗ 5785
2.057 gr/m
**ΚΑΣΑ ΓΙΑ ΣΥΝΔΥΑΣΜΟ ΜΕ
ΕΠΑΛΛΗΛΟ ΟΔΗΓΟ ΤΗΣ 10000**
FRAME FOR COMBINATION WITH
SUCCESSIVE DRIVER 10000

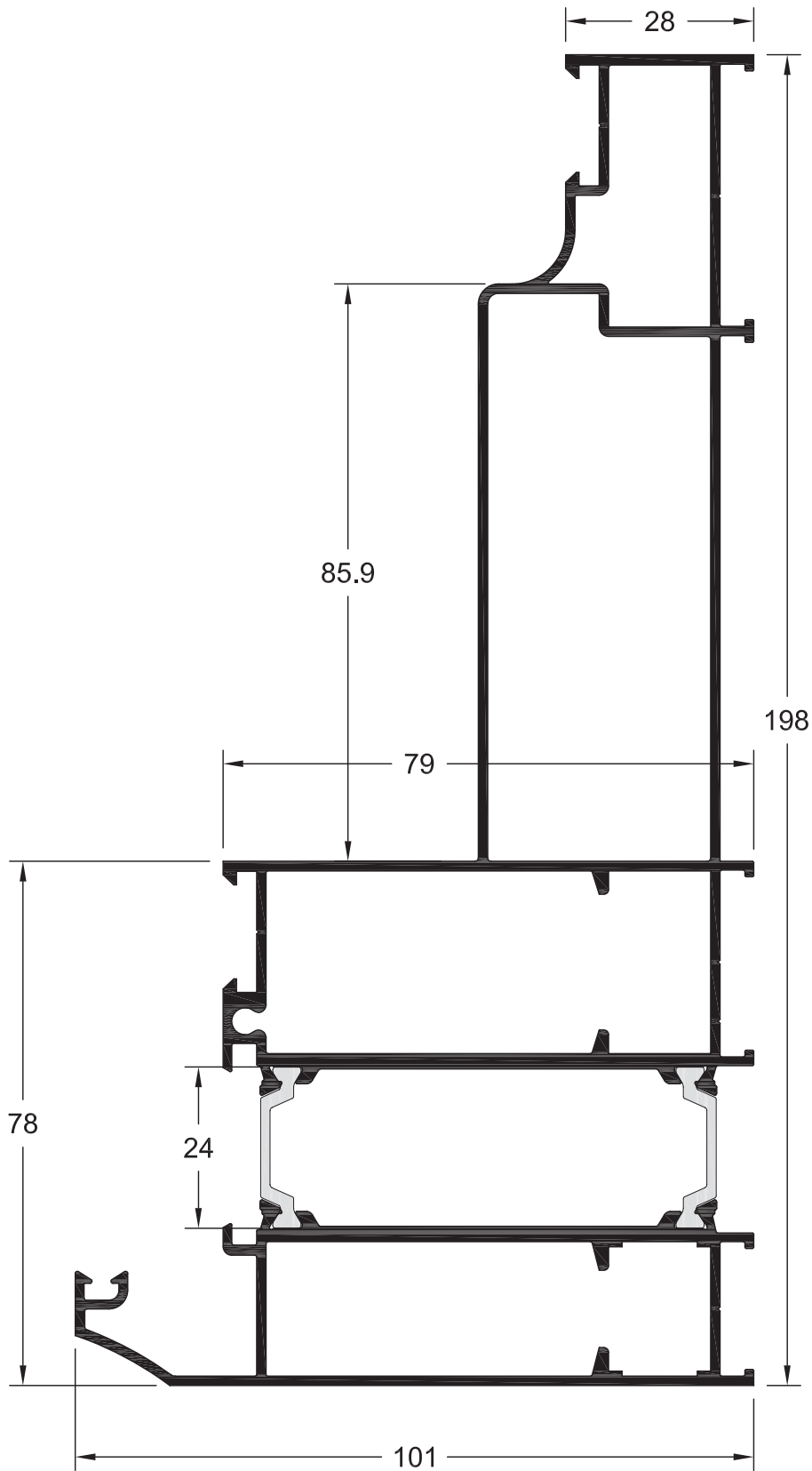


ΤΗ 5786
2.467 gr/m
**ΚΑΣΑ ΓΙΑ ΣΥΝΔΥΑΣΜΟ ΜΕ ΟΔΗΓΟ
ΤΗΣ 10000 (ΕΠΑΛΛΗΛΟ ΜΕ ΣΗΤΑ)**
FRAME FOR COMBINATION WITH DRIVER
10000 (SUCCESSIVE & INSECT SCREEN)

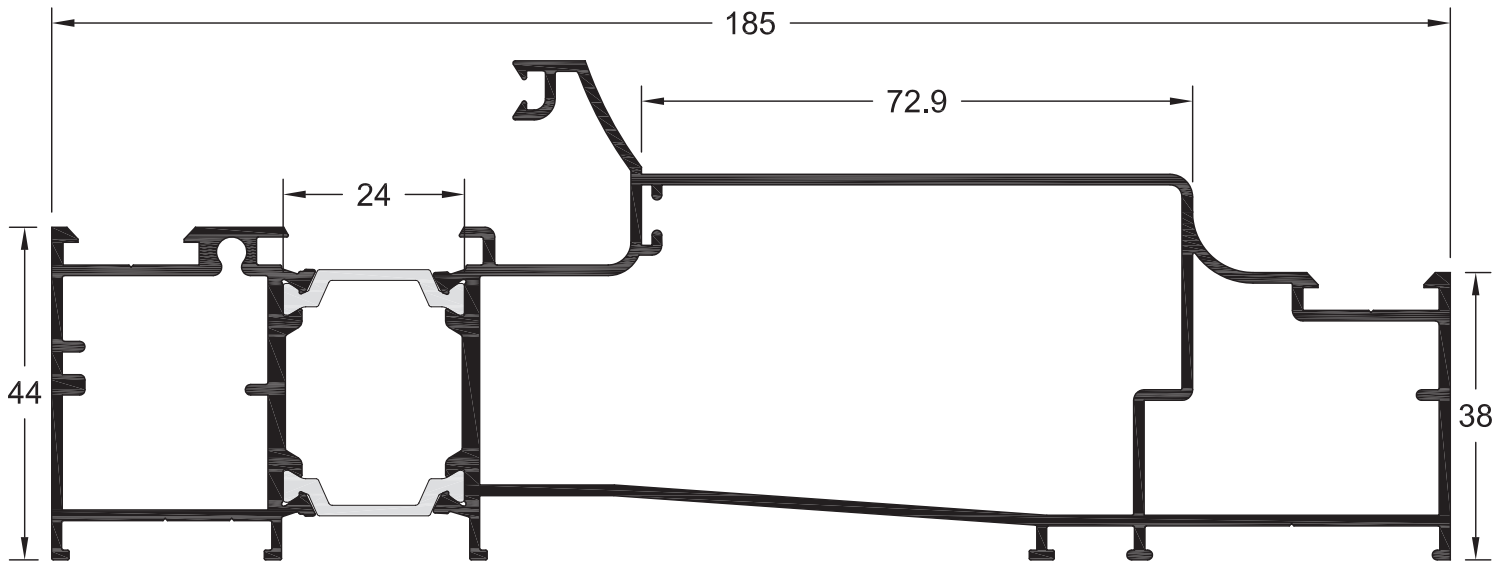


TH 5598
3.727 gr/m

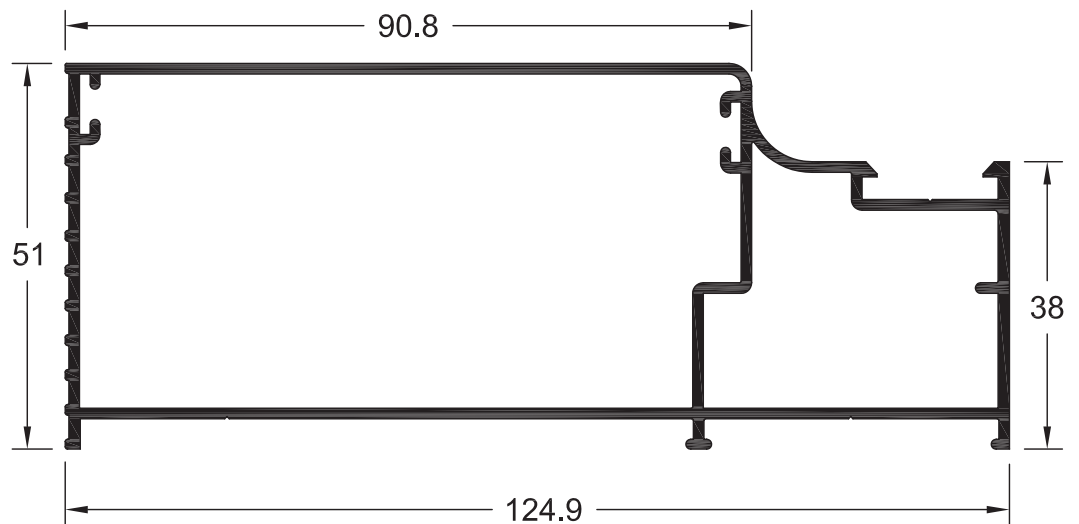
ΚΑΣΑ ΠΑΡΑΔΟΣΙΑΚΟΥ ΤΥΠΟΥ
TRADITIONAL TYPE FRAME



ΤΗ 5780 **ΚΑΣΑ ΕΝΣΩΜΑΤΩΜΕΝΗ**
 2.856 gr/m **(ΤΖΑΜΙ-ΣΗΤΑ-ΠΑΤΖΟΥΡΙ)**
 WIDE FRAME
 (GLASS-INSECT SCREEN-SHUTTER)

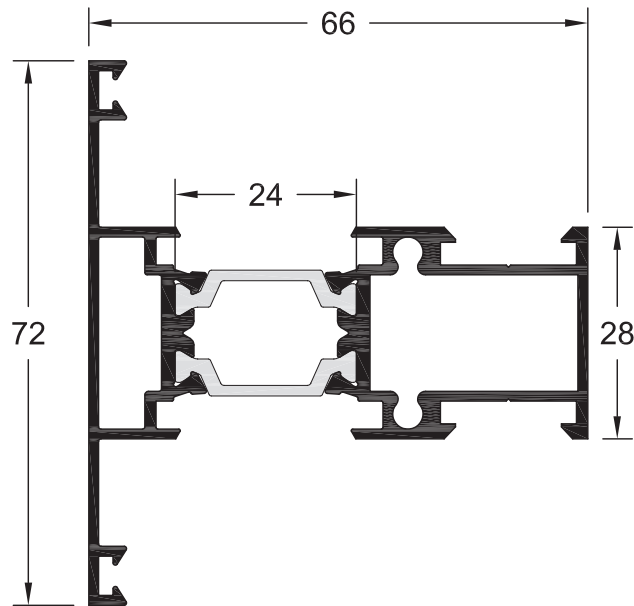


TV 5023 **ΚΑΣΑ ΔΙΑΙΡΟΥΜΕΝΗ**
 1.606 gr/m **SEGMENTED FRAME**



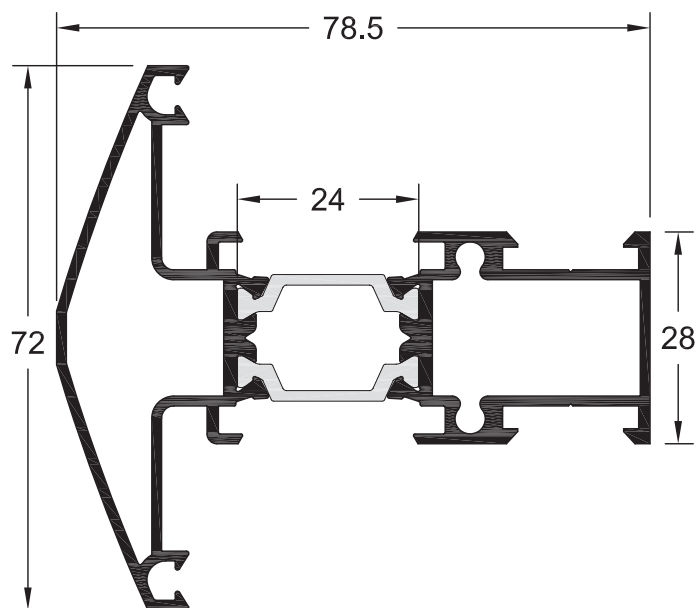
TH 5568
1.368 gr/m

ΧΩΡΙΣΜΑ ΦΥΛΛΟΥ ΙΣΙΟ
TRANSOM / MULLION
STRAIGHT FOR SASH



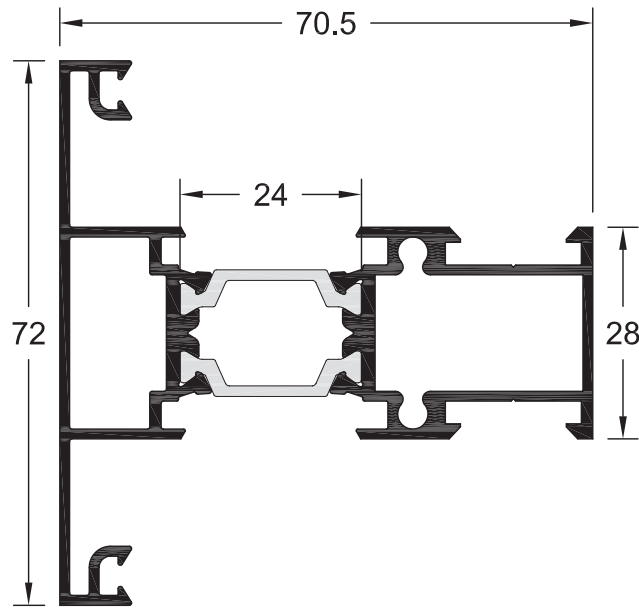
TH 5569
1.550 gr/m

ΧΩΡΙΣΜΑ ΦΥΛΛΟΥ ΟΒΑΛ
TRANSOM / MULLION
OVAL FOR SASH



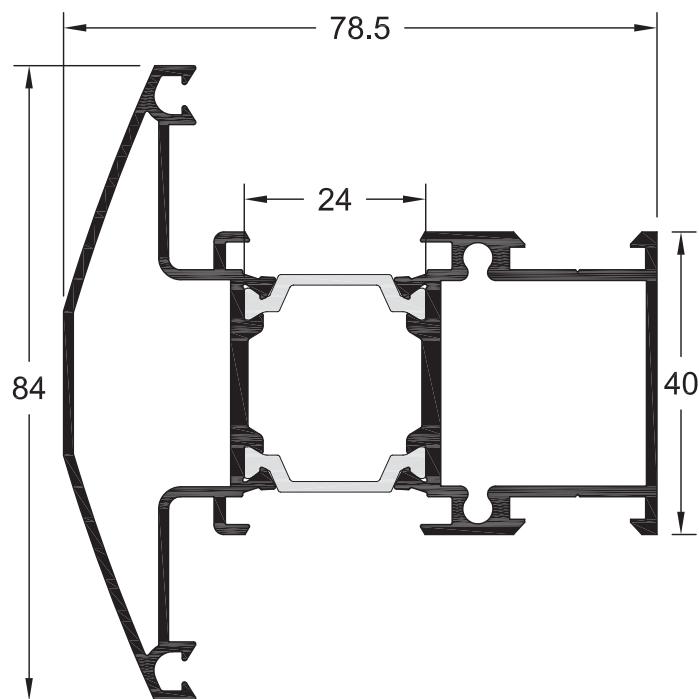
TH 5571
 1.475 gr/m

ΧΩΡΙΣΜΑ ΚΑΣΑΣ ΙΣΙΟ
 TRANSOM / MULLION
 STRAIGHT FOR FRAME



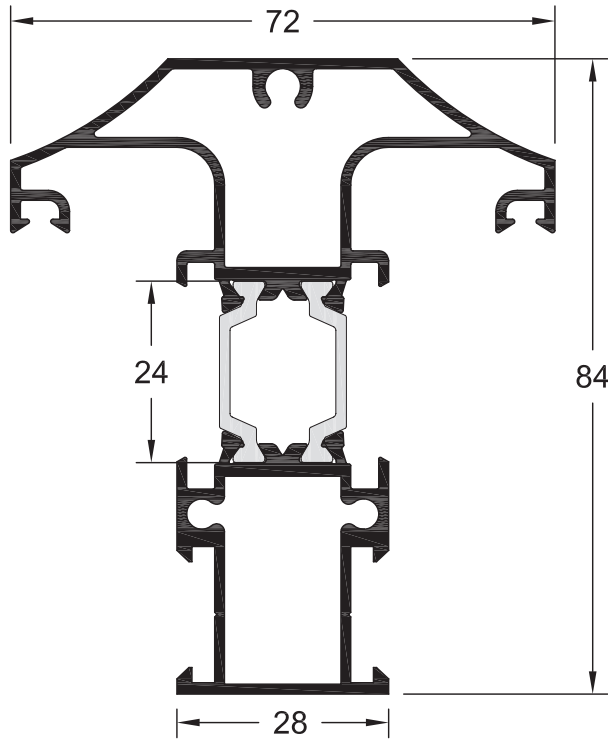
TH 5570
 1.815 gr/m

ΧΩΡΙΣΜΑ ΦΥΛΛΟΥ ΟΒΑΛ
 TRANSOM / MULLION
 OVAL FOR SASH



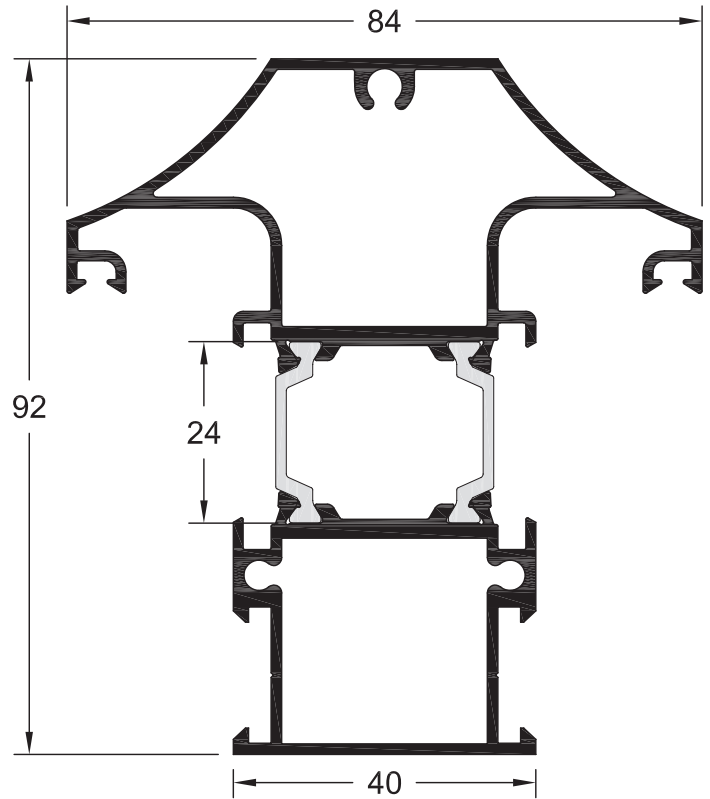
TH 5572
1.702 gr/m

ΧΩΡΙΣΜΑ ΚΑΣΑΣ ΟΒΑΛ
TRANSOM / MULLION
OVAL FOR FRAME



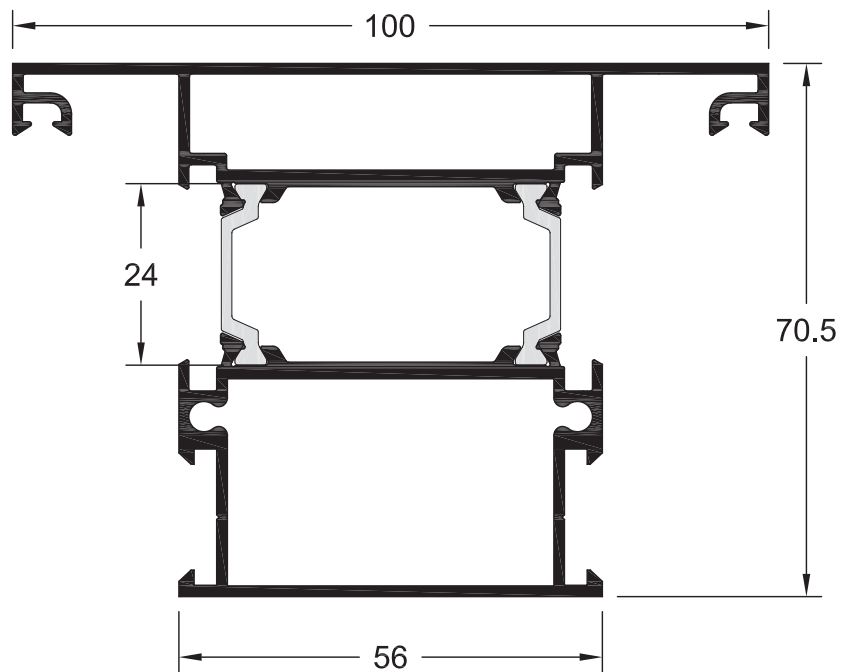
TH 5573
2.048 gr/m

ΧΩΡΙΣΜΑ ΚΑΣΑΣ ΟΒΑΛ
TRANSOM / MULLION
OVAL FOR FRAME



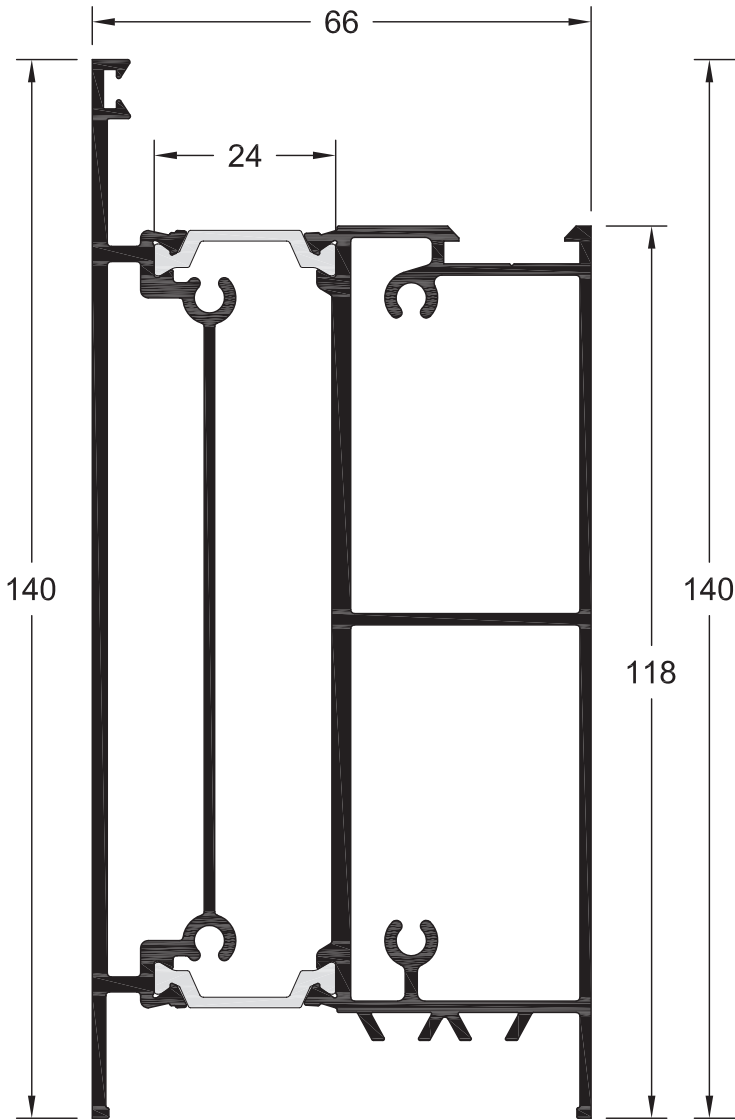
TH 5599
2.071 gr/m

ΧΩΡΙΣΜΑ ΚΑΣΑΣ ΜΕΓΑΛΟ
LARGE TRANSOM / MULLION FOR
FRAME



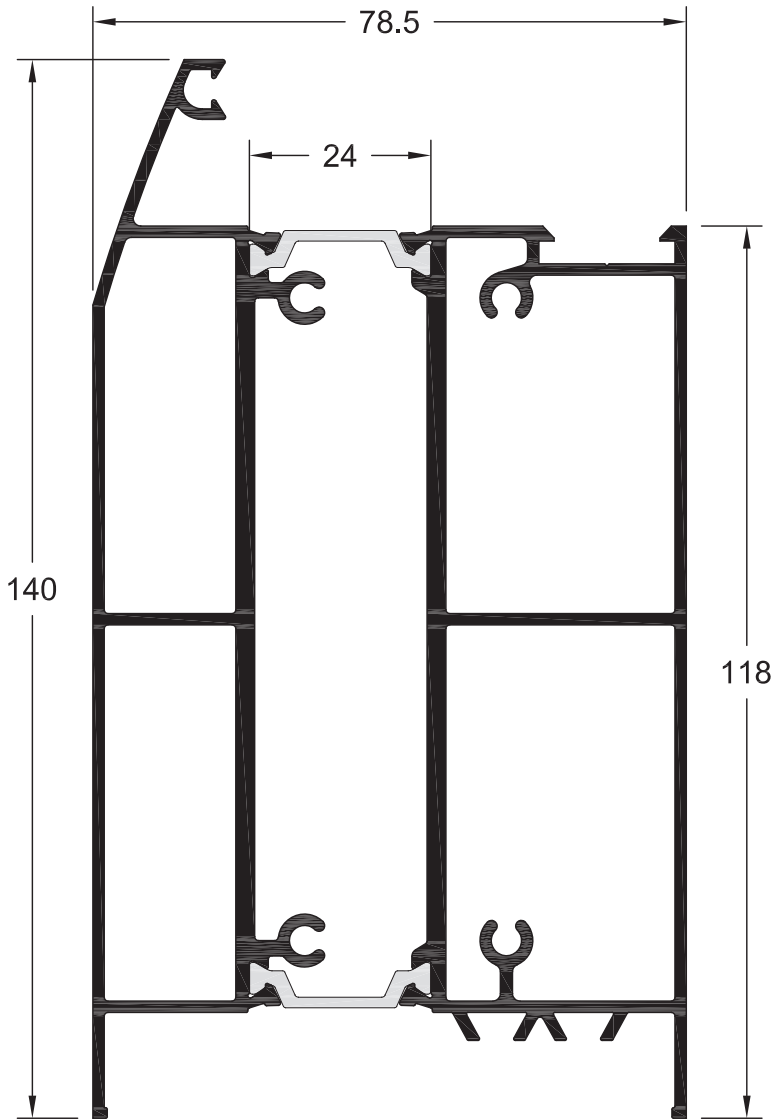
ΤΗ 5584
3.408 gr/m

ΤΑΜΠΛΑΣ ΠΟΡΤΑΣ ΙΣΙΟΣ
BOTTOM RAIL PROFILE STRAIGHT
FOR DOORS



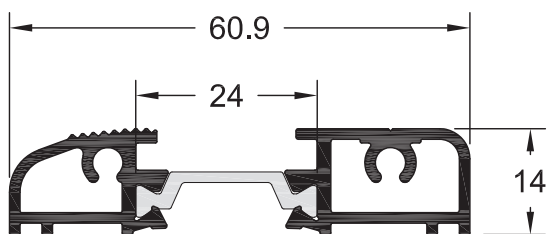
ΤΗ 5585
3.702 gr/m

ΤΑΜΠΛΑΣ ΠΟΡΤΑΣ ΟΒΑΛ
BOTTOM RAIL PROFILE OVAL FOR
DOORS



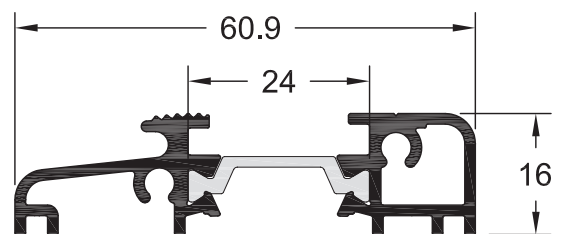
ΤΗ 5588
735 gr/m

ΚΑΤΩΚΑΣΙ ΣΤΕΓΑΝΩΣΗΣ (ΑΠΛΟ)
FLOOR SEALANT PROFILE (SIMPLE)



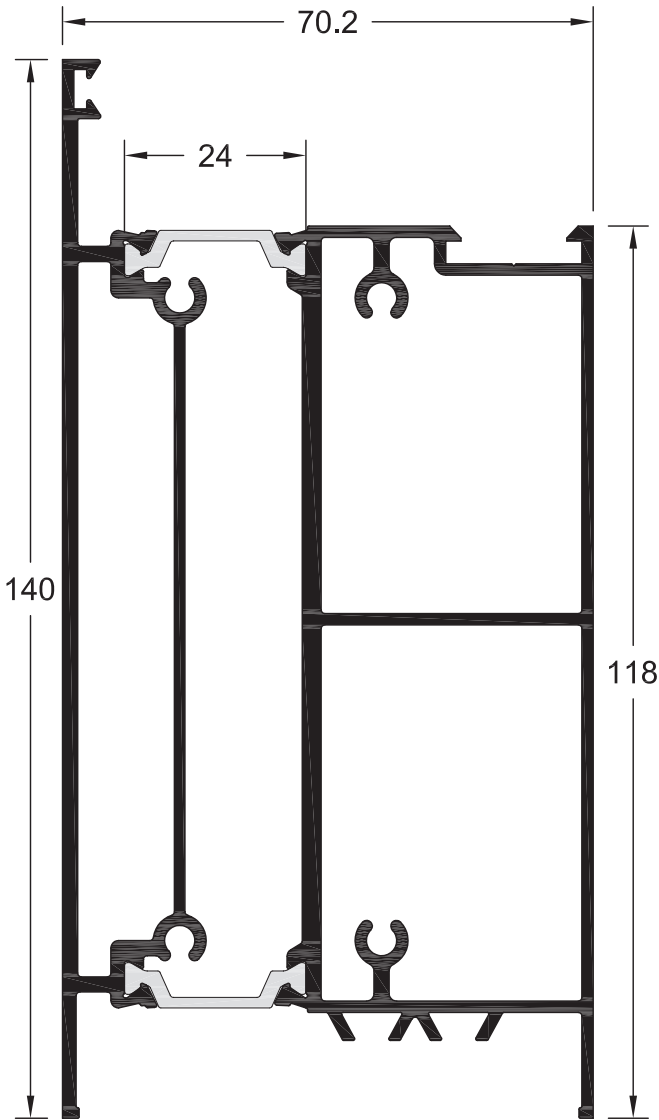
ΤΗ 5605
695 gr/m

ΚΑΤΩΚΑΣΙ ΣΤΕΓΑΝΩΣΗΣ (ΕΞΤΡΑ)
FLOOR SEALANT PROFILE (EXTRA)



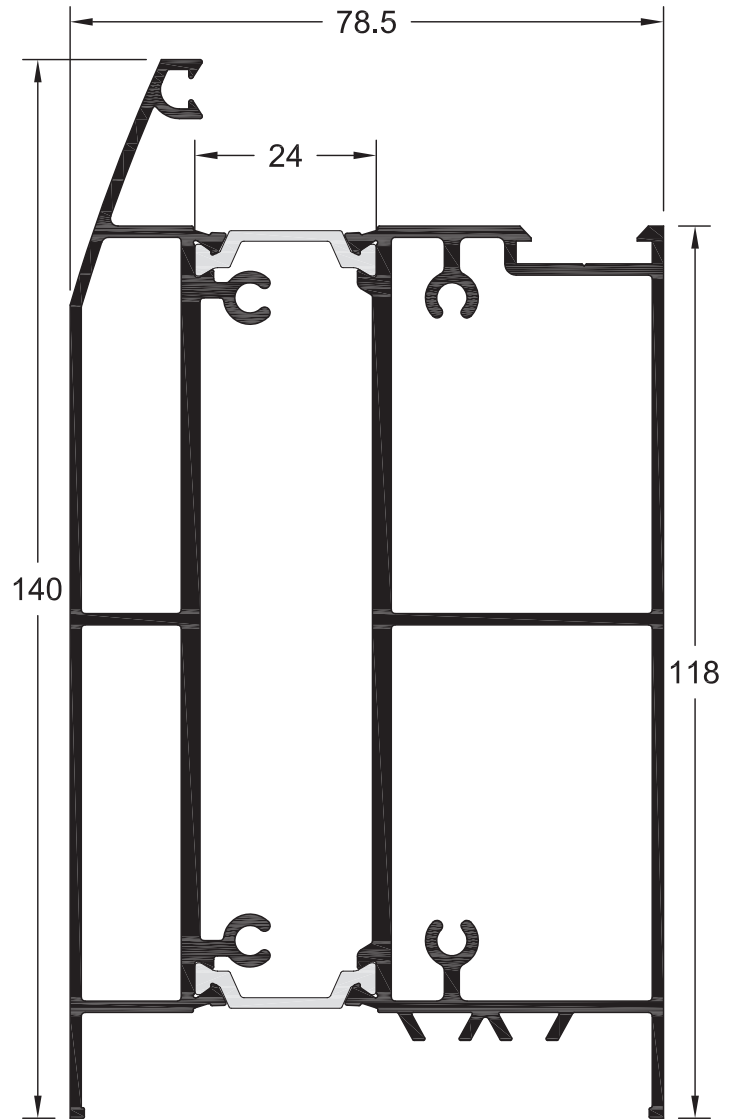
TH 5787
3.480 gr/m

**ΤΑΜΠΛΑΣ ΠΟΡΤΑΣ ΙΣΙΟΣ
(ΑΝΟΙΓΕΙ ΕΞΩ)**
BOTTOM RAIL PROFILE STRAIGHT
FOR DOORS (OPENING OUT)



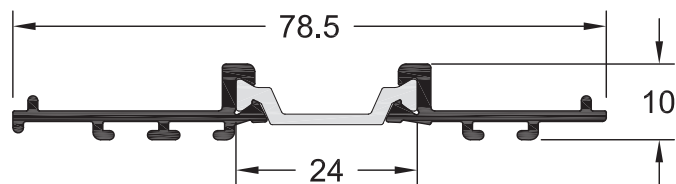
TH 5586
3.720 gr/m

**ΤΑΜΠΛΑΣ ΠΟΡΤΑΣ ΟΒΑΛ
(ΑΝΟΙΓΕΙ ΕΞΩ)**
BOTTOM RAIL PROFILE OVAL
FOR OPENING OUT DOORS



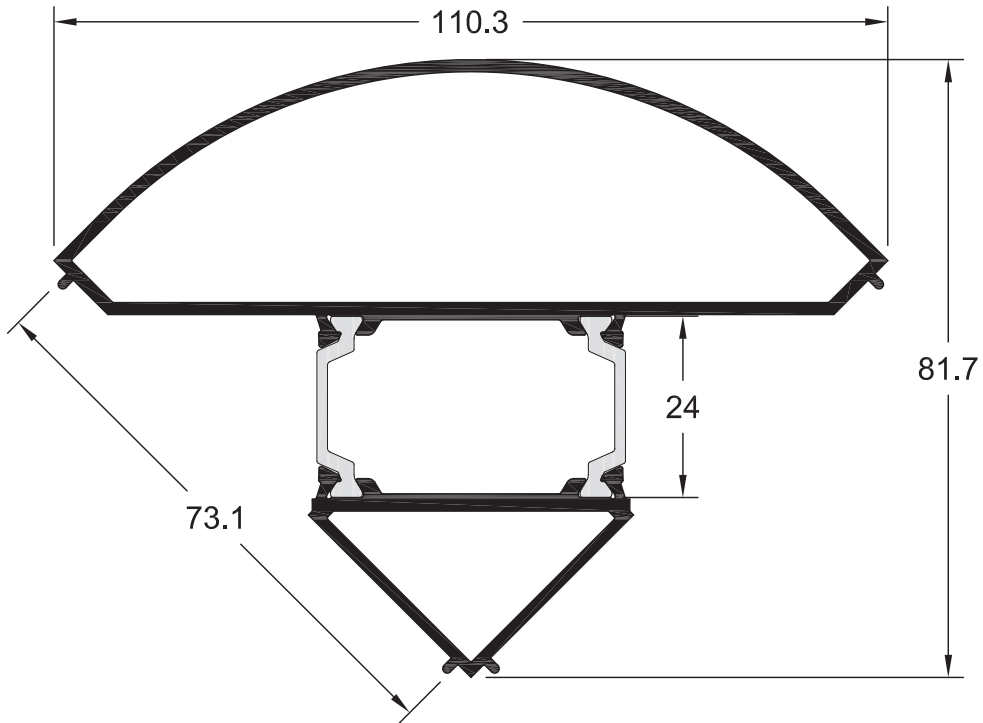
TH 5587
495 gr/m

ΠΡΟΦΙΛ ΣΤΕΓΑΝΩΣΗΣ ΠΟΡΤΑΣ
WATERTIGHTNESS PROFILE FOR
DOORS



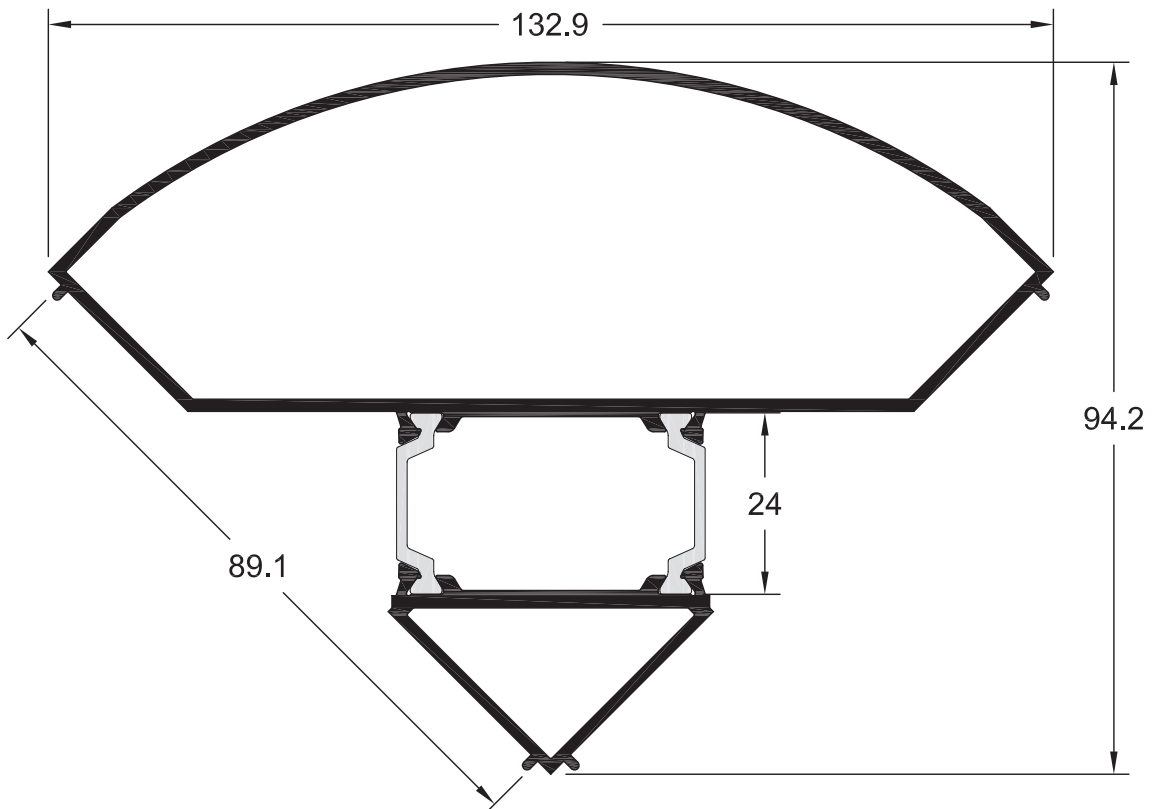
TH 5589
1.857 gr/m

ΚΟΛΩΝΑ 90° ΓΙΑ ΚΑΣΕΣ 78mm
COLUMN PROFILE 90° FOR 78mm
FRAMES



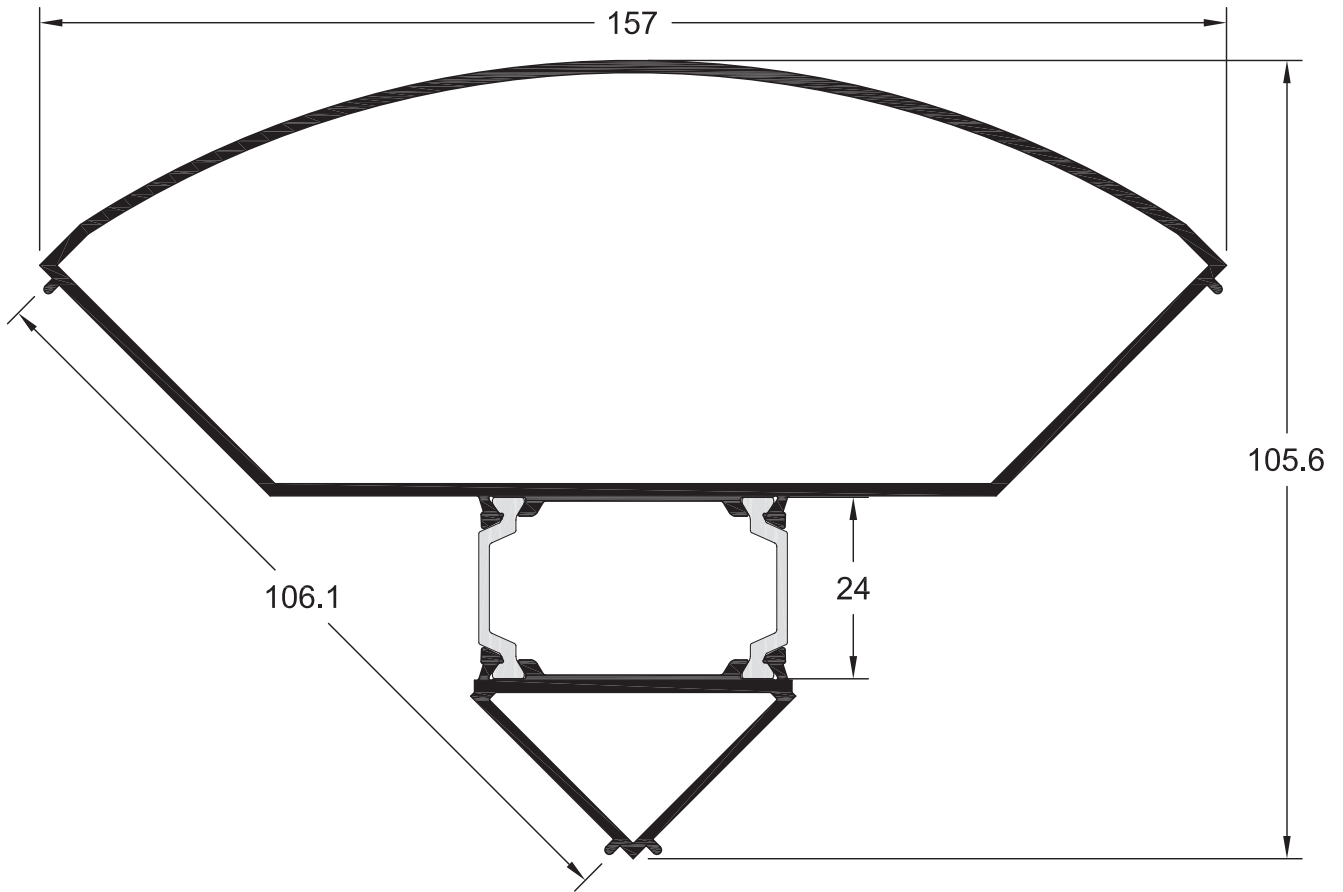
TH 5590
2.090 gr/m

ΚΟΛΩΝΑ 90° ΓΙΑ ΚΑΣΕΣ 94mm
COLUMN PROFILE 90° FOR 94mm
FRAMES



TH 5591
2.331 gr/m

ΚΟΛΩΝΑ 90° ΓΙΑ ΚΑΣΕΣ 111mm
COLUMN PROFILE 90° FOR 111mm
FRAMES

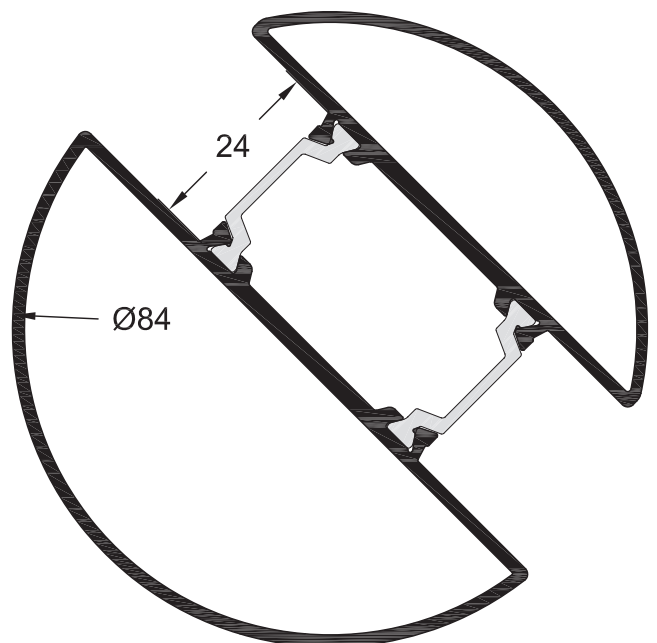
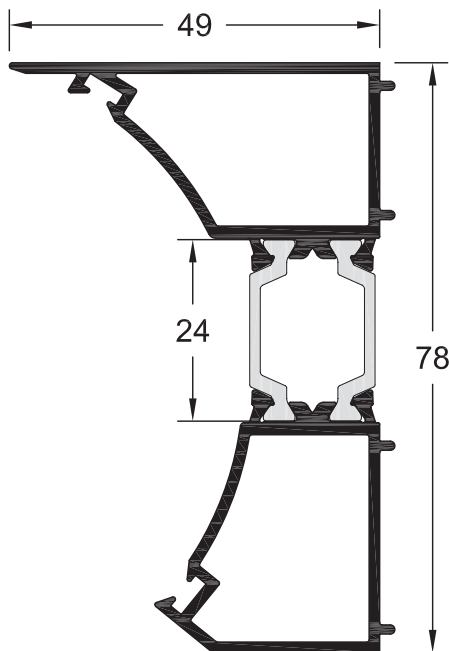


TH 5593
1.219 gr/m

ΣΤΡΟΦΕΑΣ
(ΣΥΝΔΥΑΖΕΤΑΙ ΜΕ TH 5592)
ADAPTOR
(COMBINED WITH TH 5592)

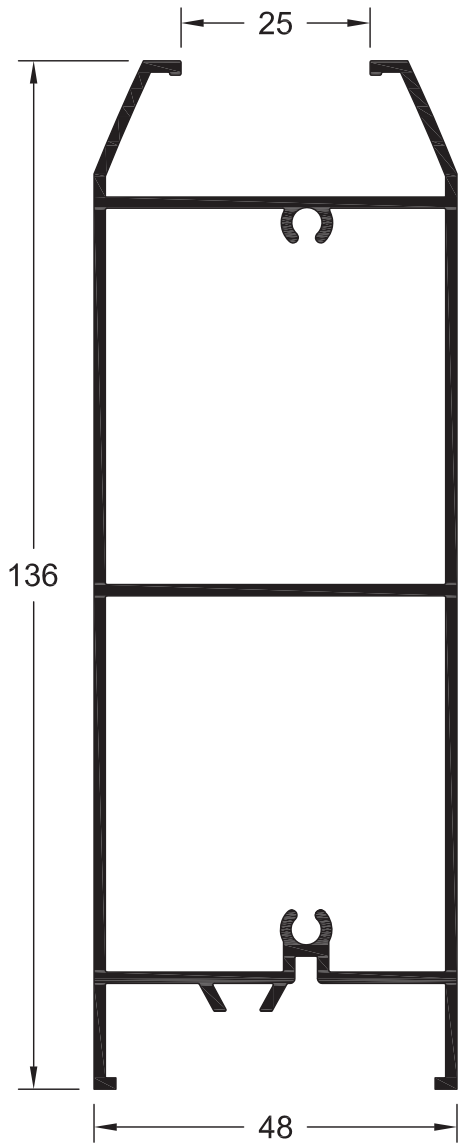
TH 5592
1.889 gr/m

ΚΟΛΩΝΑ
(ΣΥΝΔΥΑΖΕΤΑΙ ΜΕ TH 5593)
COLUMN
(COMBINED WITH TH 5593)



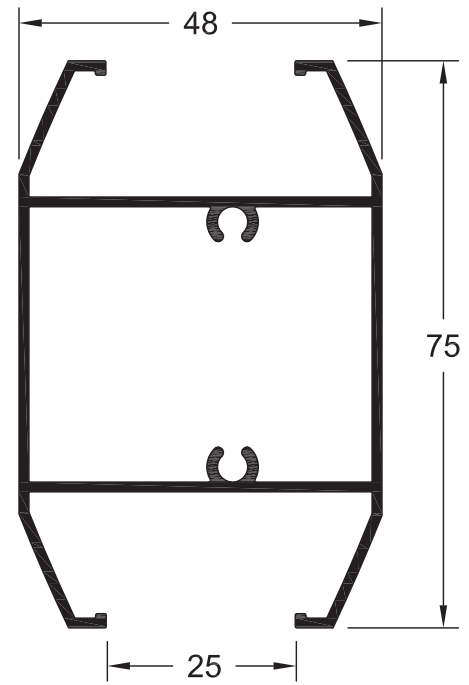
TV 5027
1.848 gr/m

ΜΕΓΑΛΟΣ ΤΑΜΠΛΑΣ ΠΑΤΖΟΥΡΙΟΥ
LARGE BOTTOM RAIL FOR SHUTTER



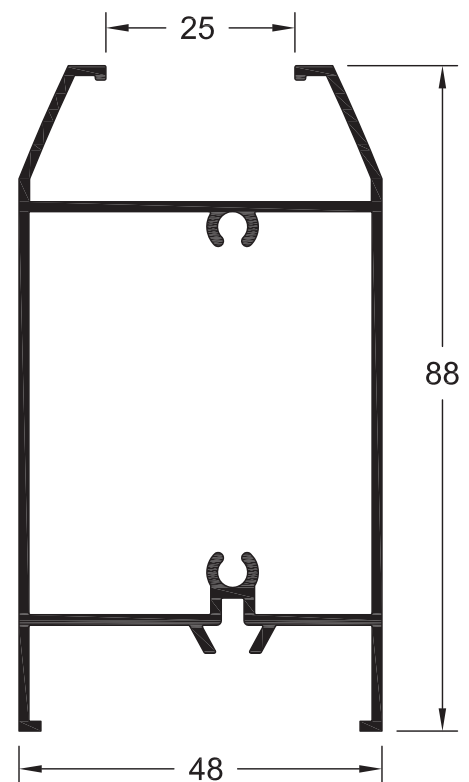
TV 5028
1.007 gr/m

ΧΩΡΙΣΜΑ ΠΑΤΖΟΥΡΙΟΥ
TRANSOM / MULLION FOR SHUTTER



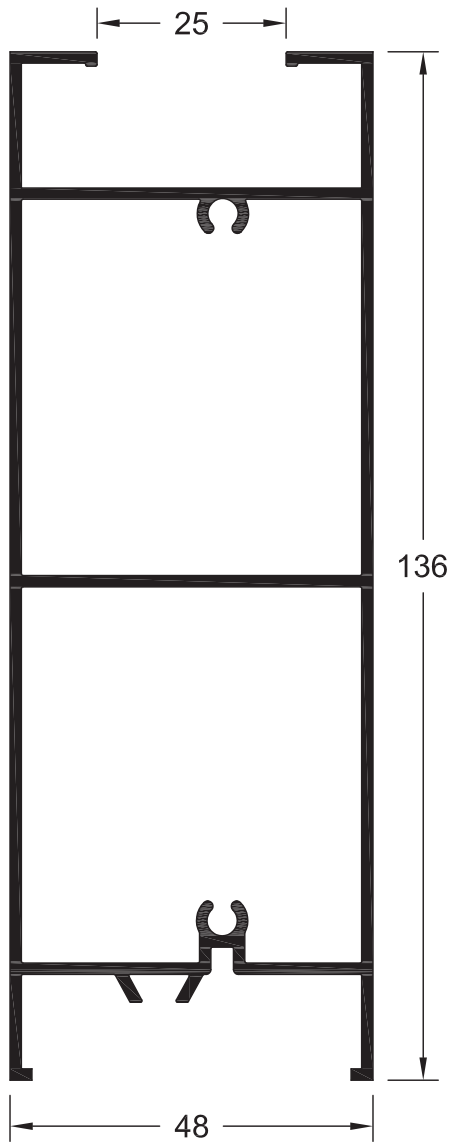
TV 5029
1.142 gr/m

ΜΙΚΡΟΣ ΤΑΜΠΛΑΣ ΠΑΤΖΟΥΡΙΟΥ
SMALL BOTTOM RAIL FOR SHUTTER



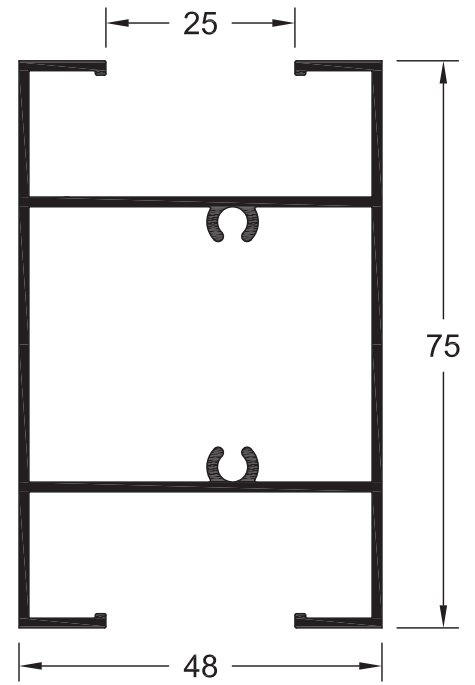
TV 5127
1.889 gr/m

ΤΑΜΠΛΑΣ ΠΑΤΖΟΥΡΙΟΥ
BOTTOM RAIL FOR SHUTTER



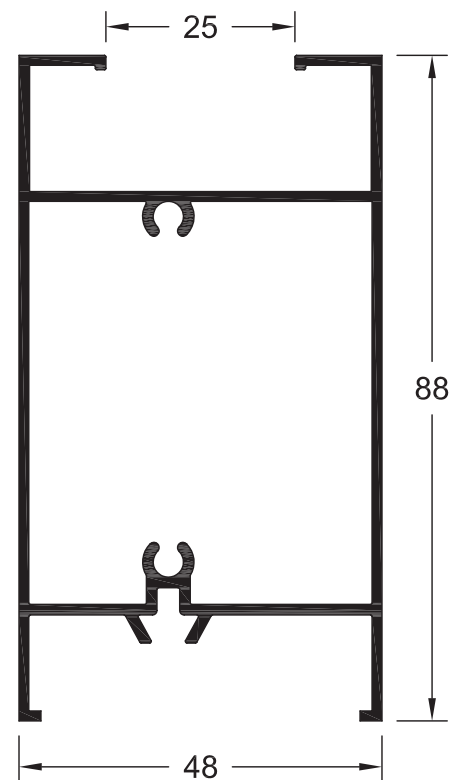
TV 5128
1.077 gr/m

ΧΩΡΙΣΜΑ ΠΑΤΖΟΥΡΙΟΥ
MULLION PROFILE FOR SHUTTER



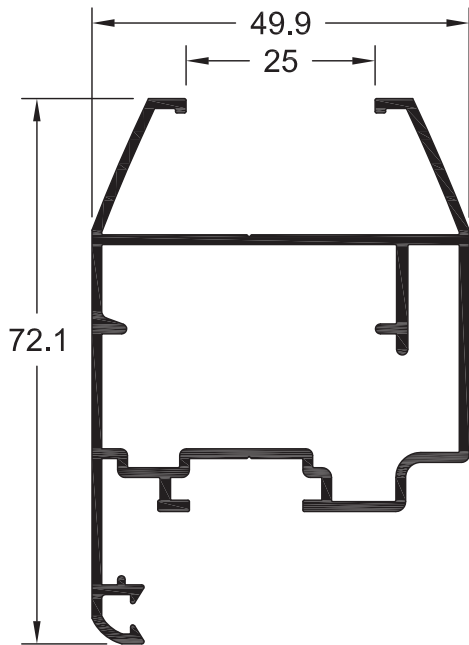
TV 5129
1.184 gr/m

ΤΑΜΠΛΑΣ ΠΑΤΖΟΥΡΙΟΥ
BOTTOM RAIL FOR SHUTTER



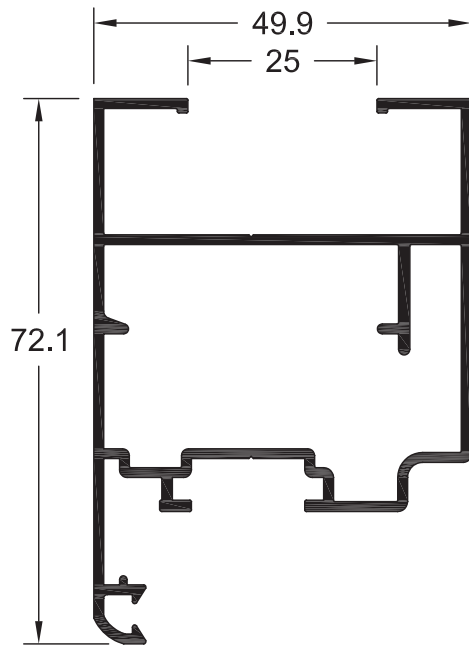
TV 5030
1.017 gr/m

ΦΥΛΛΟ ΠΑΤΖΟΥΡΙΟΥ
SHUTTER PROFILE



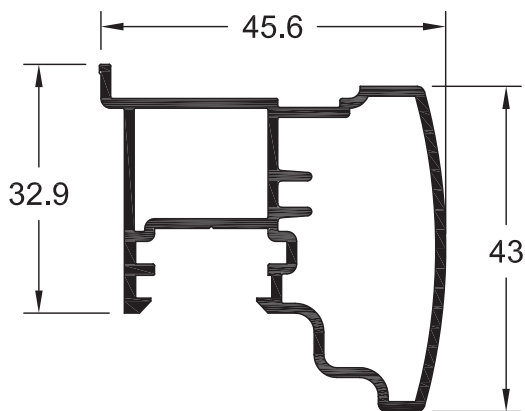
TV 5130
1.057 gr/m

ΦΥΛΛΟ ΠΑΤΖΟΥΡΙΟΥ
SASH FOR SHUTTER



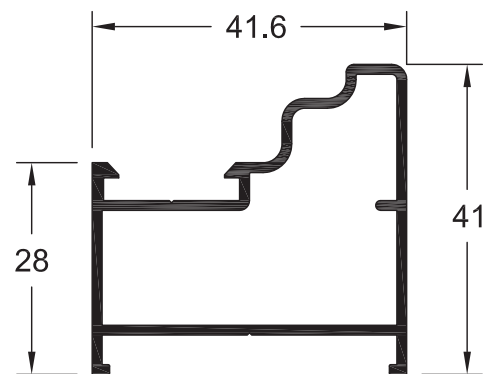
TV 5031
749 gr/m

ΜΠΙΝΙ ΠΑΤΖΟΥΡΙΟΥ
ADJOINING PROFILE FOR SHUTTER



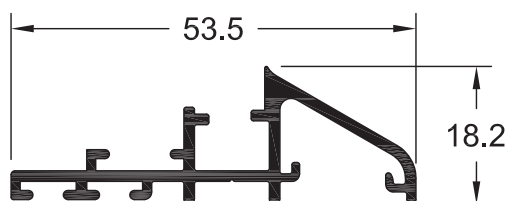
TV 5032
599 gr/m

ΚΑΣΑ ΠΑΤΖΟΥΡΙΟΥ
FRAME FOR SHUTTER



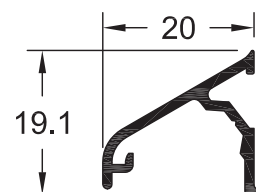
TV 5096
447 gr/m

ΝΕΡΟΣΤΑΛΛΑΚΤΗΣ
WATER DRIP PROFILE



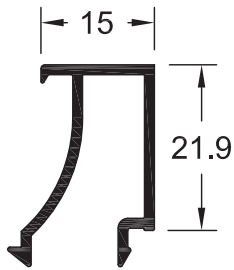
TV5 110
168 gr/m

ΝΕΡΟΣΤΑΛΛΑΚΤΗΣ
WATER DRIP PROFILE



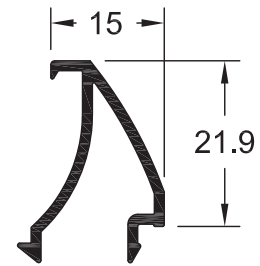
TV 5055
257 gr/m

ΙΣΙΟ ΠΗΧΑΚΙ
STRAIGHT CLIP



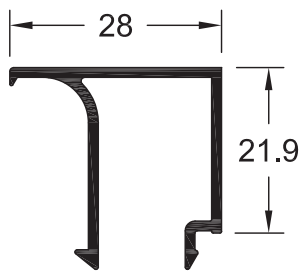
TV 5041
231 gr/m

ΟΒΑΛ ΠΗΧΑΚΙ
OVAL CLIP



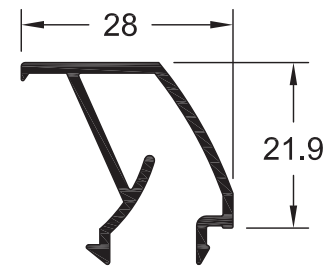
TV 5043
302 gr/m

ΙΣΙΟ ΠΗΧΑΚΙ
STRAIGHT CLIP



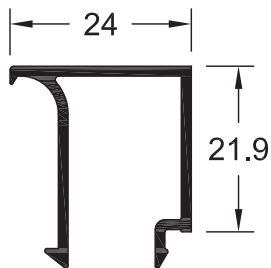
TV 5056
307 gr/m

ΟΒΑΛ ΠΗΧΑΚΙ
OVAL CLIP



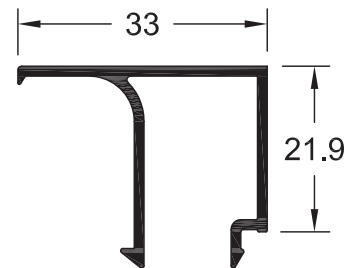
TV 5069
285 gr/m

ΙΣΙΟ ΠΗΧΑΚΙ
STRAIGHT CLIP



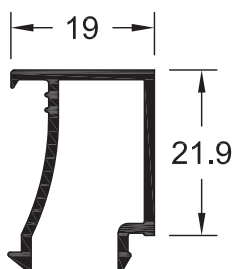
TV 5042
320 gr/m

ΙΣΙΟ ΠΗΧΑΚΙ
STRAIGHT CLIP



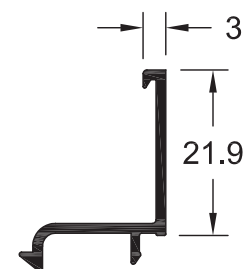
TV 8500
266 gr/m

ΙΣΙΟ ΠΗΧΑΚΙ
STRAIGHT CLIP



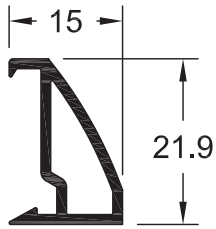
TV 5044
173 gr/m

ΙΣΙΟ ΠΗΧΑΚΙ
STRAIGHT CLIP



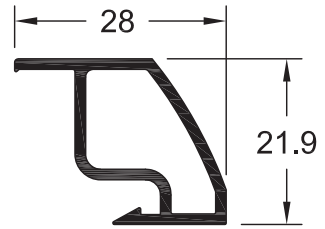
TV 5039
222 gr/m

ΟΒΑΛ ΠΗΧΑΚΙ
OVAL CLIP



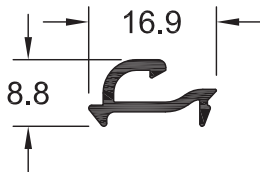
TV 5065
316 gr/m

ΟΒΑΛ ΠΗΧΑΚΙ
OVAL CLIP



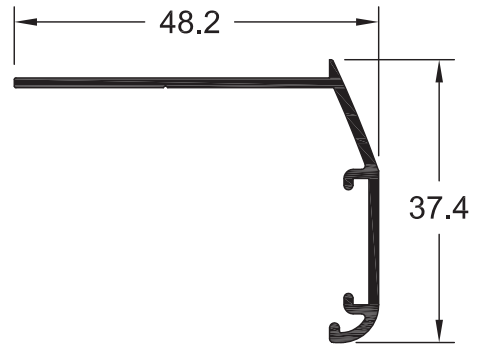
TV 5040
119 gr/m

ΑΝΤΑΠΤΟΡΑΣ ΓΙΑ ΤΑ ΠΗΧΑΚΙΑ TV 5065 & TV 5039
ADAPTER FOR CLIPS
TV 5065 & TV 5039



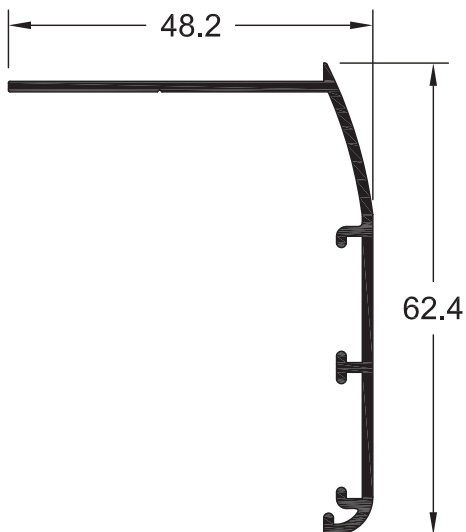
TV 5048
329 gr/m

ΑΡΜΟΚΑΛΥΠΤΡΟ
WALL-JOINING PROFILE



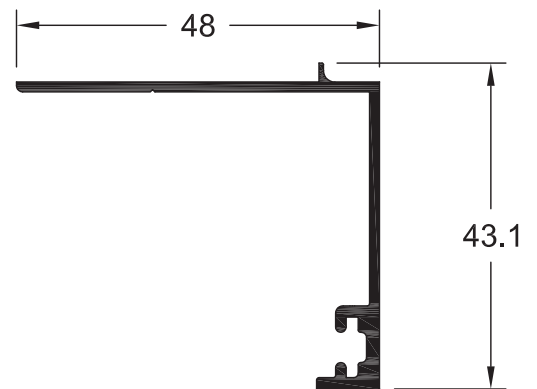
TV 5058
466 gr/m

ΑΡΜΟΚΑΛΥΠΤΡΟ
WALL-JOINING PROFILE



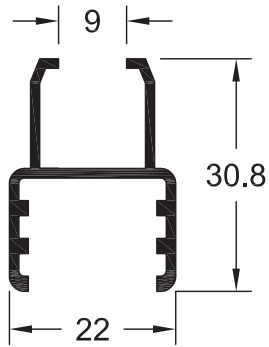
TV5 202
394 gr/m

ΑΡΜΟΚΑΛΥΠΤΡΟ
WALL-JOINING PROFILE



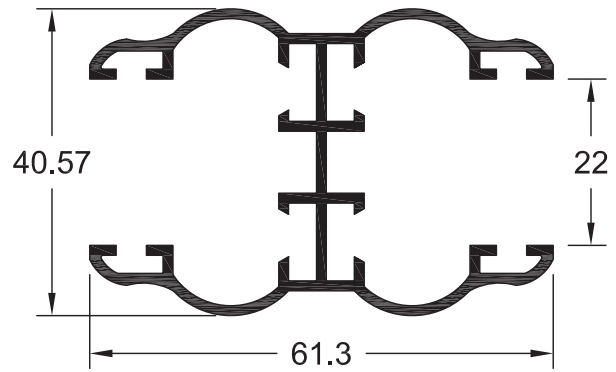
TV5 171
315 gr/m

ΔΙΑΚΟΣΜΗΤΙΚΟ ΠΛΑΙΣΙΟ
DECORATIVE FRAME



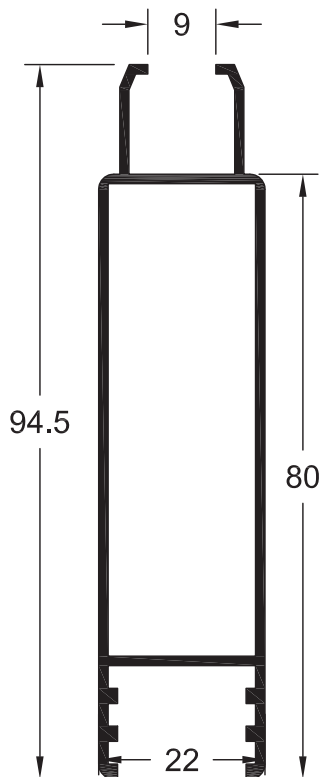
TV5 172
866 gr/m

ΔΙΑΚΟΣΜΗΤΙΚΟ ΠΛΑΙΣΙΟ
DECORATIVE FRAME



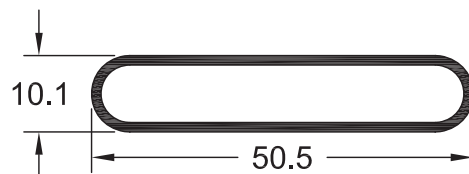
TV5 170
812 gr/m

ΤΑΜΠΛΑΣ ΡΑΜΠΟΤΕ
PROFILE FOR FLAT PANEL



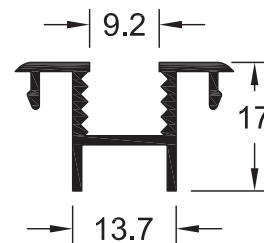
P3
368 gr/m

ΟΒΑΛΙΝΑ
FIXED LOUVER PROFILE



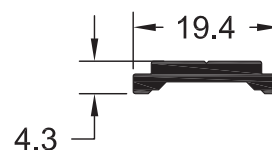
TV 2080
245 gr/m

ΠΗΧΑΚΙ ΟΒΑΛΙΝΑΣ
CLIP FOR P3 LOUVER



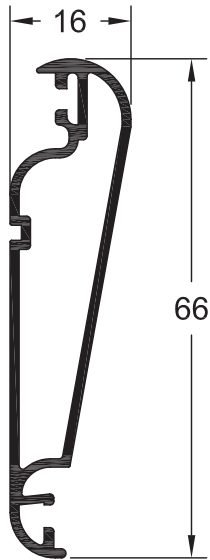
TV 5050
150 gr/m

ΡΟΔΑ ΚΙΝΗΣΕΩΣ
ROD



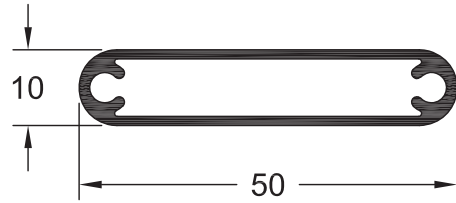
PER 233
526 gr/m

ΠΡΟΦΙΛ ΚΙΝΗΤΗΣ ΠΕΡΣΙΔΑΣ
PROFILE OF MOVABLE LOUVER



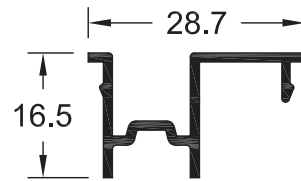
TV 5066
421 gr/m

ΟΒΑΛΙΝΑ ΑΣΦΑΛΕΙΑΣ
SECURITY FIXED LOUVER



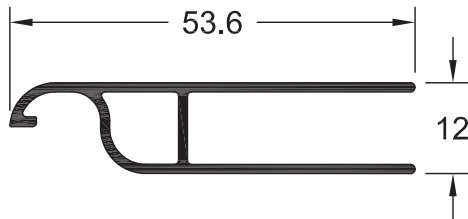
TV 5067
220 gr/m

ΤΕΛΕΙΩΜΑ ΟΒΑΛΙΝΑΣ ΑΣΦΑΛΕΙΑΣ
END SECURITY FIXED LOUVER



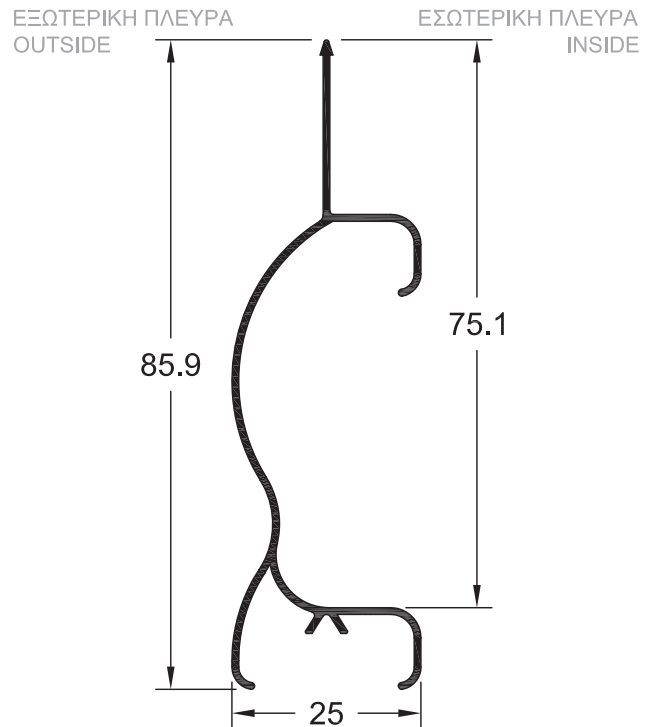
PER 232
383 gr/m

ΡΥΘΜΙΣΤΗΣ ΚΙΝΗΤΗΣ ΠΕΡΣΙΔΑΣ
REGULATOR OF MOVABLE LOUVER



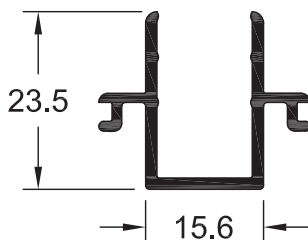
PER 280
358 gr/m

ΦΥΛΛΑΡΑΚΙ ΠΑΤΖΟΥΡΙΟΥ
FIXED LOUVER PROFILE



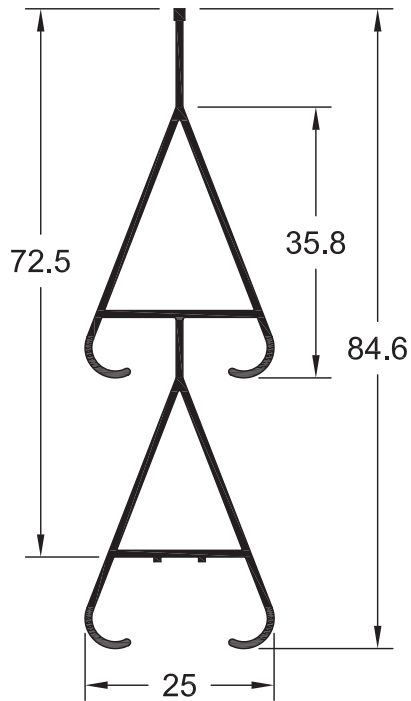
PER 231
318 gr/m

ΠΡΟΣΘΗΚΗ ΤΕΛΕΙΩΜΑΤΟΣ
ΚΙΝΗΤΗΣ ΠΕΡΣΙΔΑΣ
ADDITION FOR MOVABLE LOUVER
END



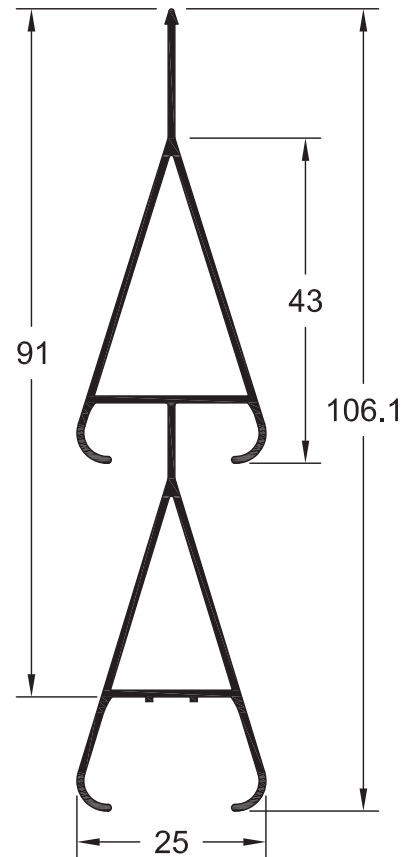
PER 250
532 gr/m

**ΦΥΛΛΑΡΑΚΙ ΠΑΤΖΟΥΡΙΟΥ
"ΚΡΙΝΑΚΙ"**
FIXED LOUVER PROFILE



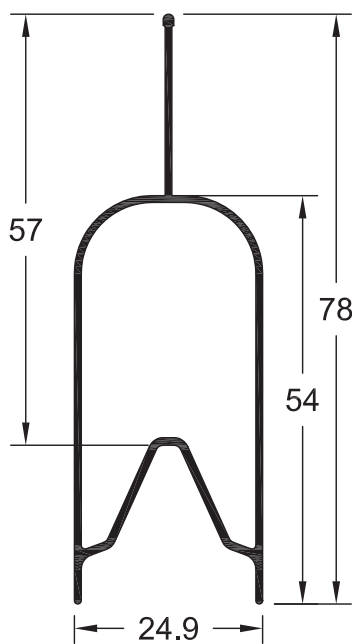
PER 260
604 gr/m

**ΦΥΛΛΑΡΑΚΙ ΠΑΤΖΟΥΡΙΟΥ
"ΚΡΙΝΑΚΙ"**
FIXED LOUVER PROFILE



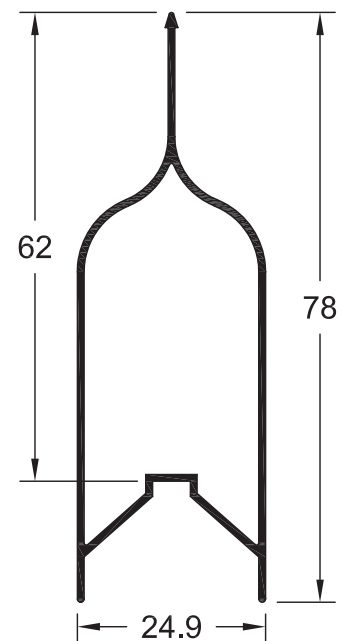
PER 240
454 gr/m

**ΦΥΛΛΑΡΑΚΙ ΠΑΤΖΟΥΡΙΟΥ
"ΤΟΥΛΙΠΑ"**
FIXED LOUVER PROFILE



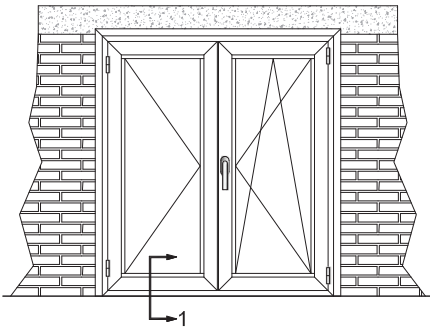
PER 270
424 gr/m

**ΦΥΛΛΑΡΑΚΙ ΠΑΤΖΟΥΡΙΟΥ
"ΤΟΥΛΙΠΑ"**
FIXED LOUVER PROFILE



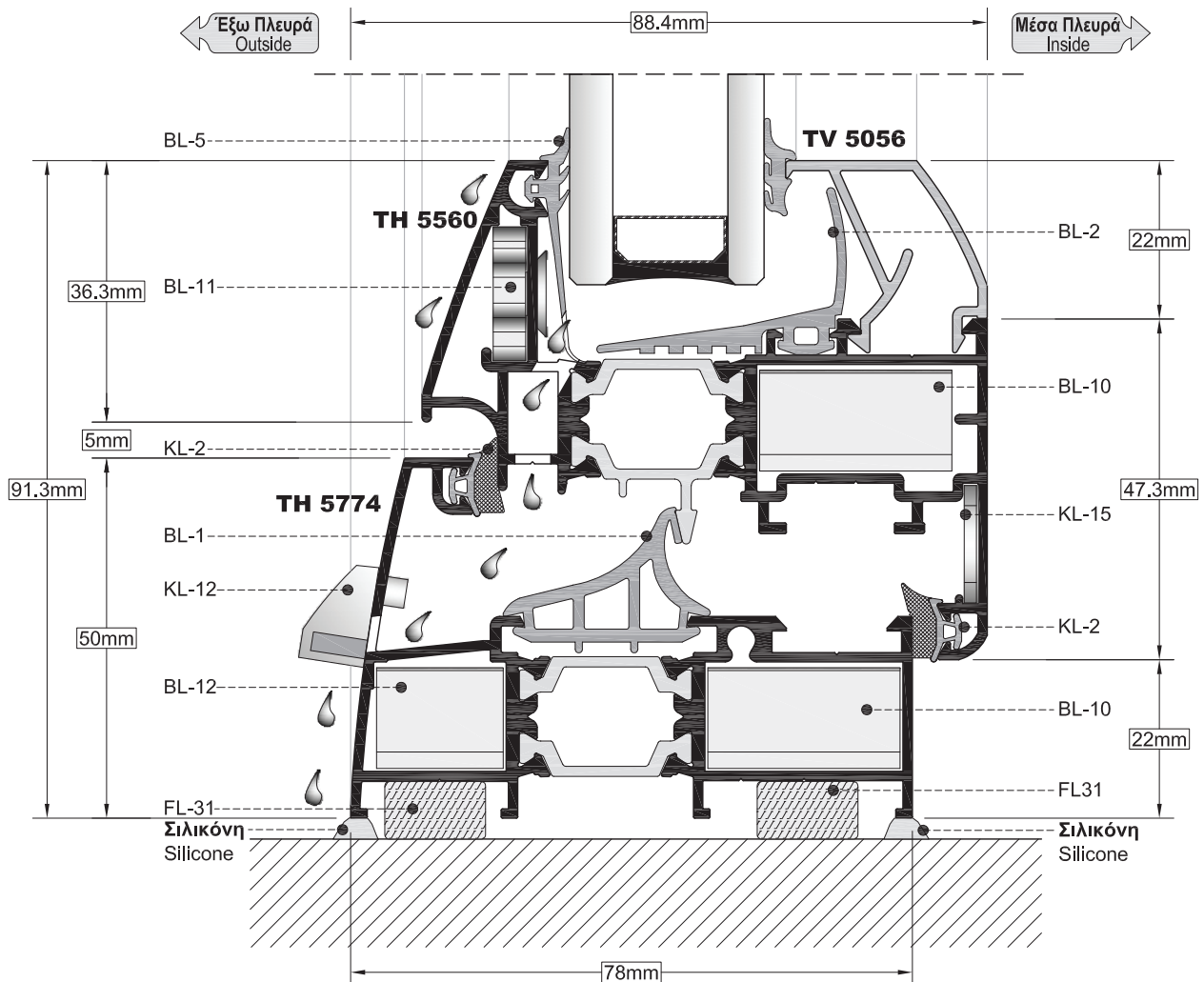
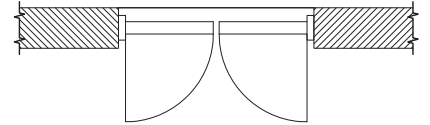
ΚΑΤΑΣΚΕΥΑΣΤΙΚΕΣ ΤΟΜΕΣ
CONSTRUCTION SECTIONS

Όψη
SIDE VIEW

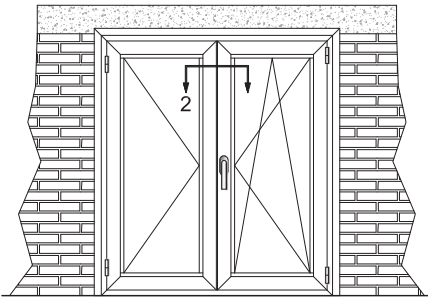


ΤΟΜΗ 1
SECTION 1

ΚΑΤΟΨΗ
TOP VIEW

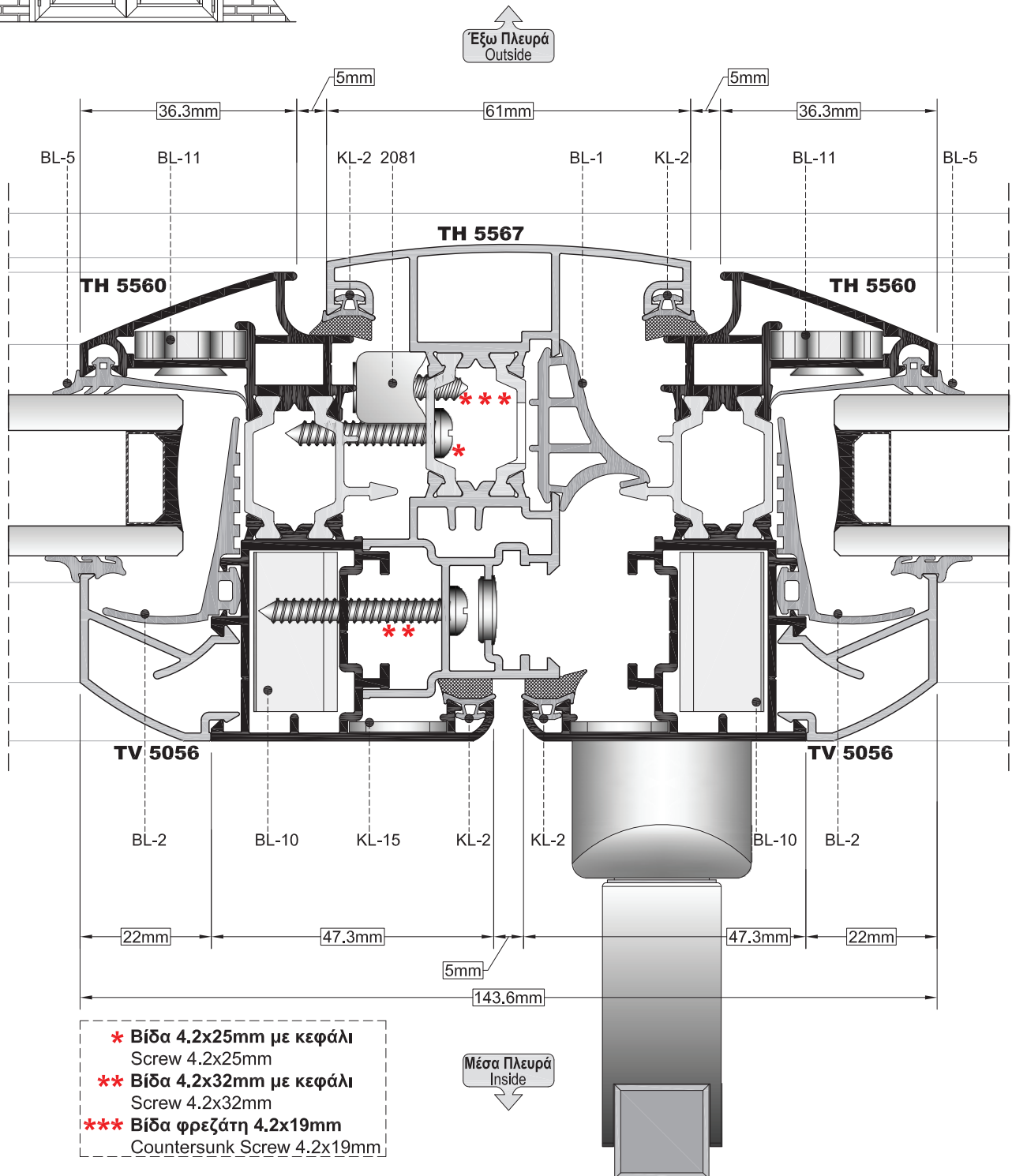
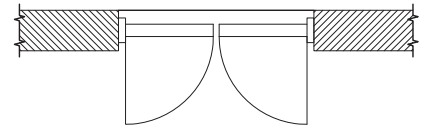


ΟΨΗ
SIDE VIEW

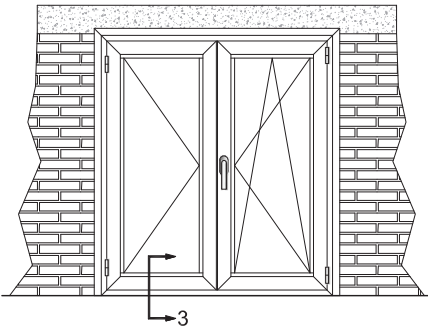


ΤΟΜΗ 2
SECTION 2

ΚΑΤΟΨΗ
TOP VIEW

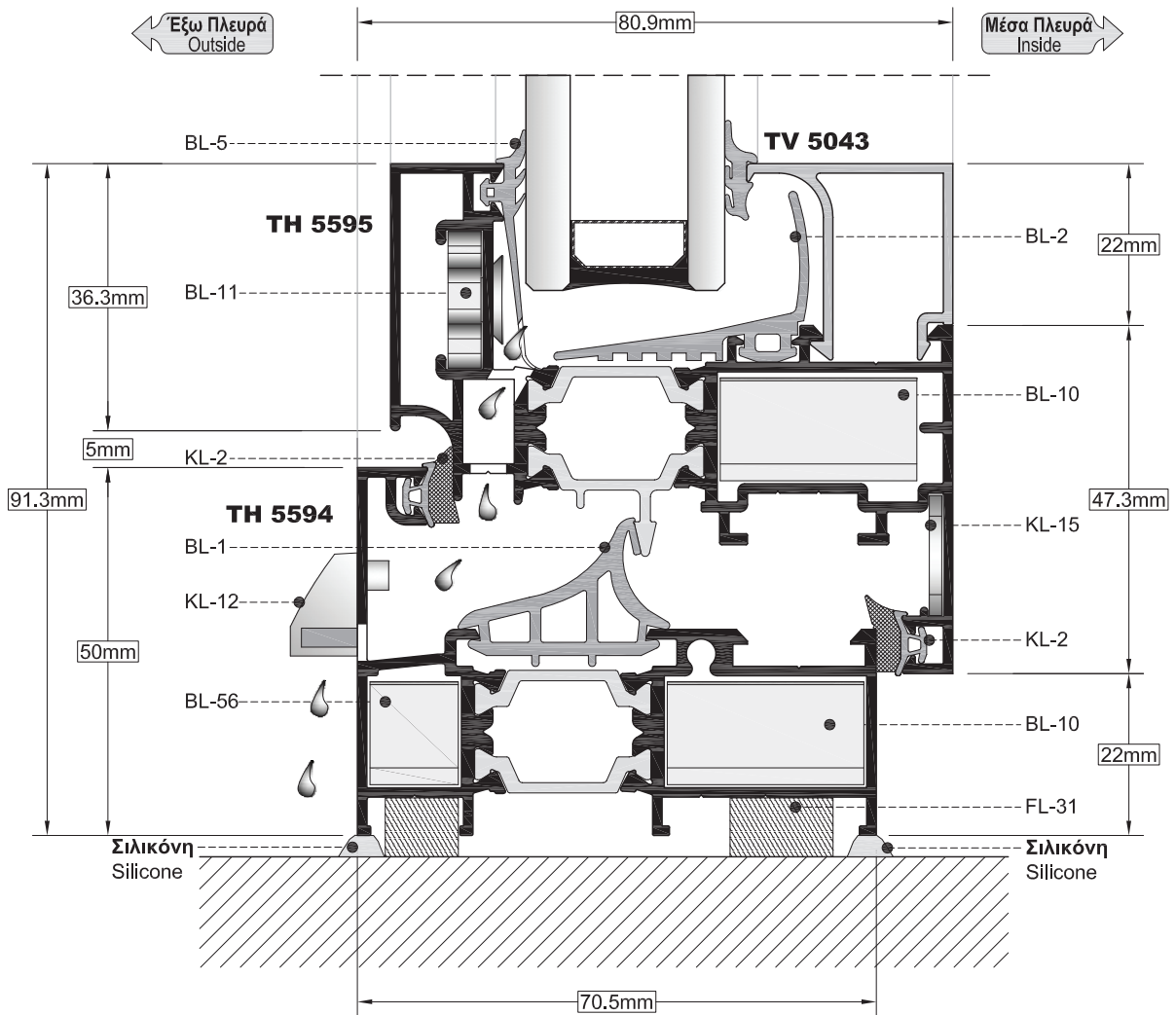
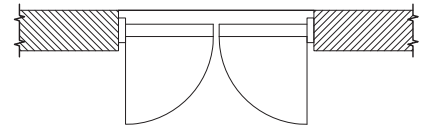


ΟΨΗ
SIDE VIEW

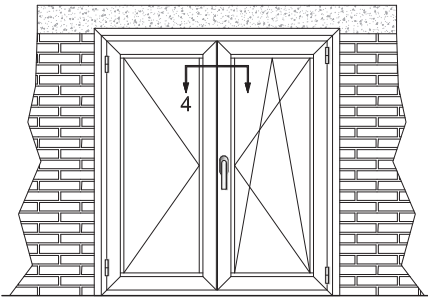


ΤΟΜΗ 3
SECTION 3

ΚΑΤΟΨΗ
TOP VIEW

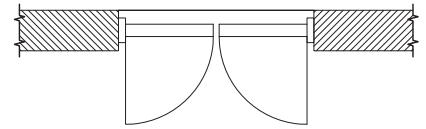


ΟΨΗ
SIDE VIEW

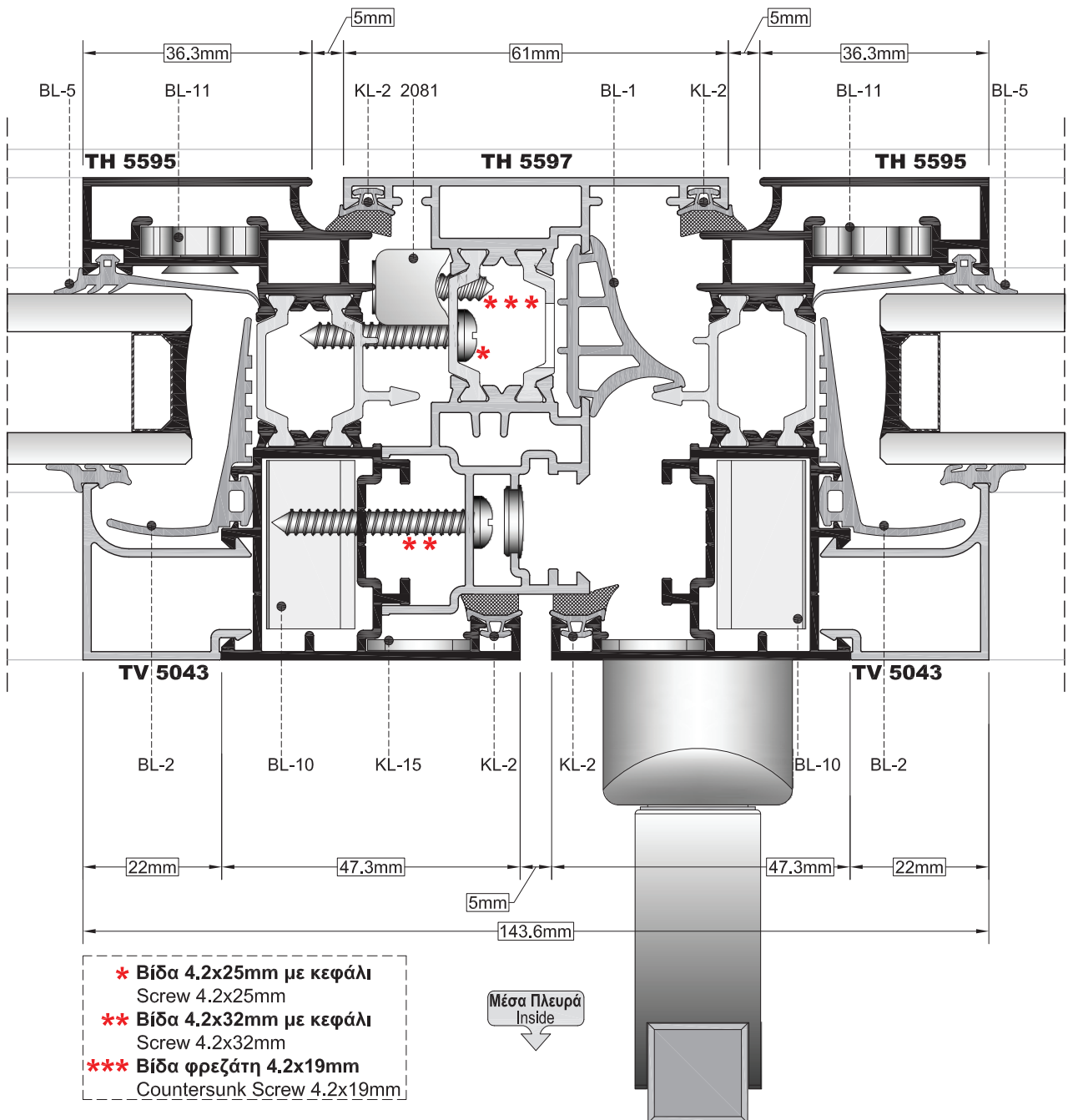


ΤΟΜΗ 4
SECTION 4

ΚΑΤΟΨΗ
TOP VIEW



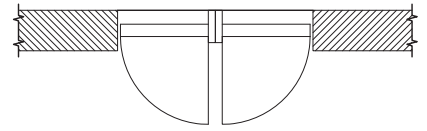
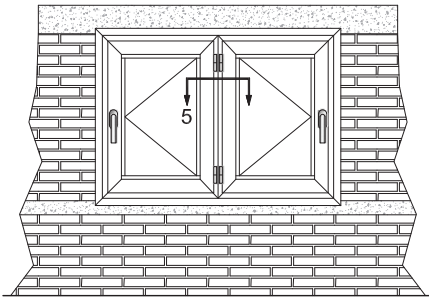
Εξω Πλευρά
Outside



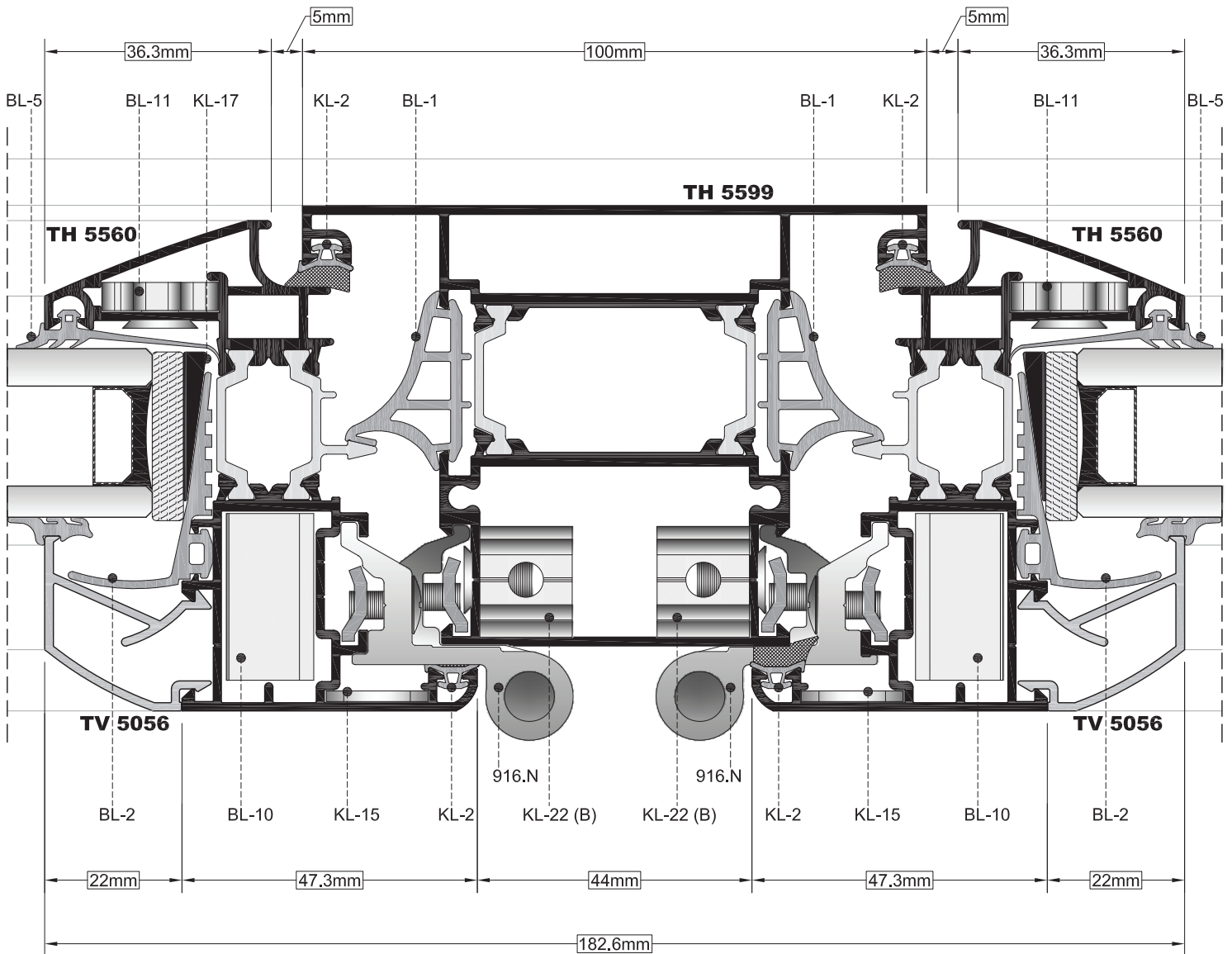
TOMH 5
SECTION 5

ΚΑΤΟΨΗ
TOP VIEW

ΟΨΗ
SIDE VIEW

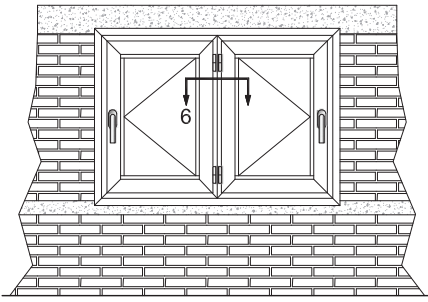


↑
Έξω Πλευρά
Outside



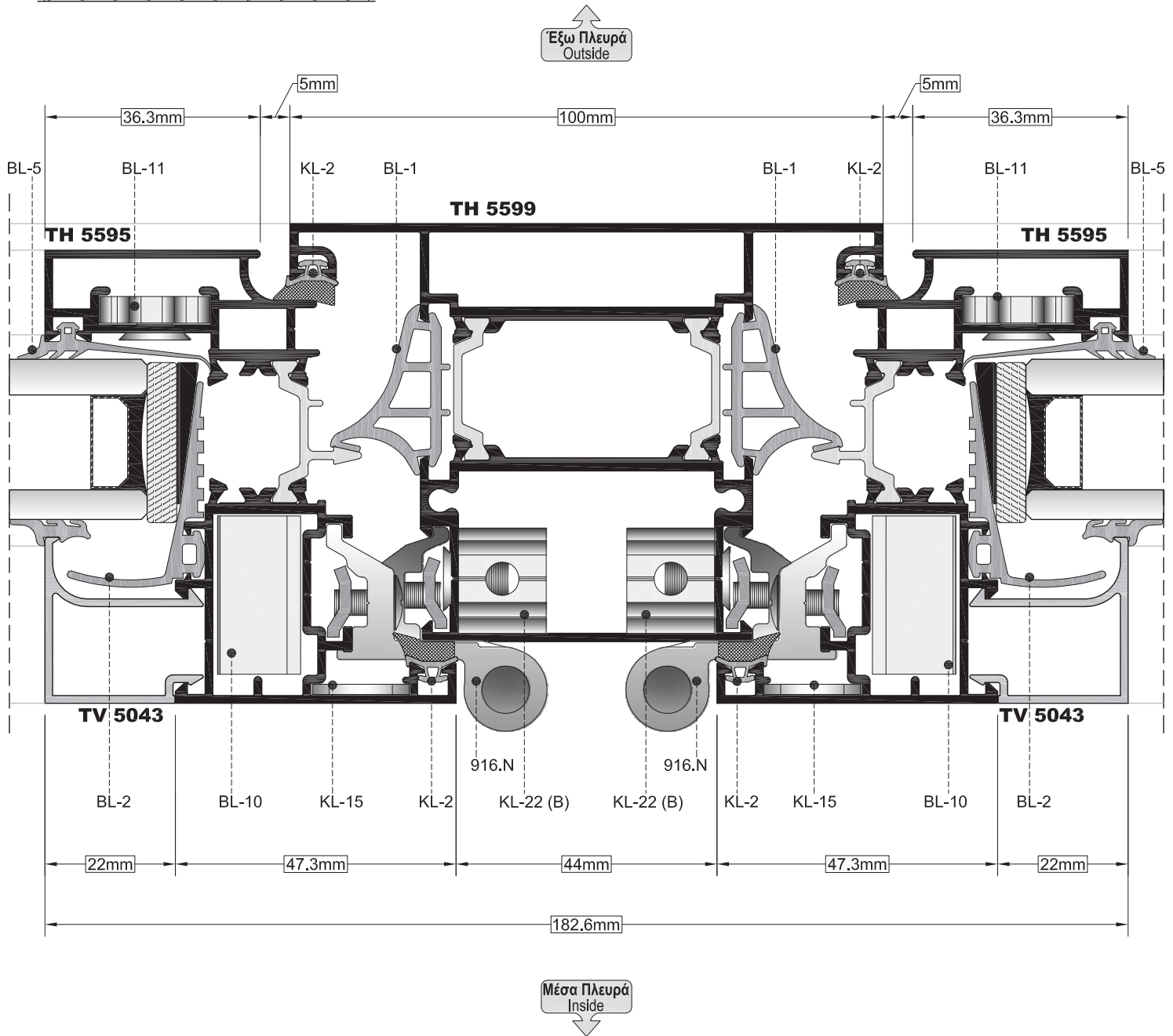
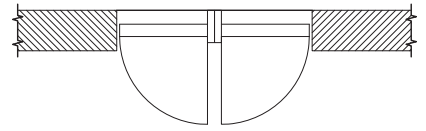
↓
Μέσα Πλευρά
Inside

ΟΨΗ
SIDE VIEW

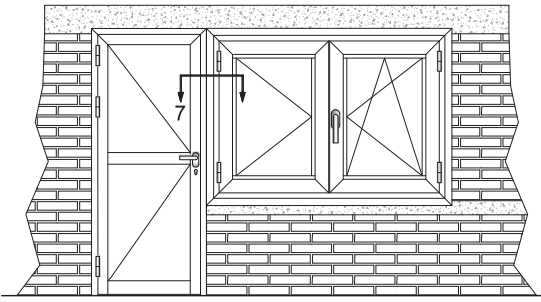


ΤΟΜΗ 6
SECTION 6

ΚΑΤΟΨΗ
TOP VIEW

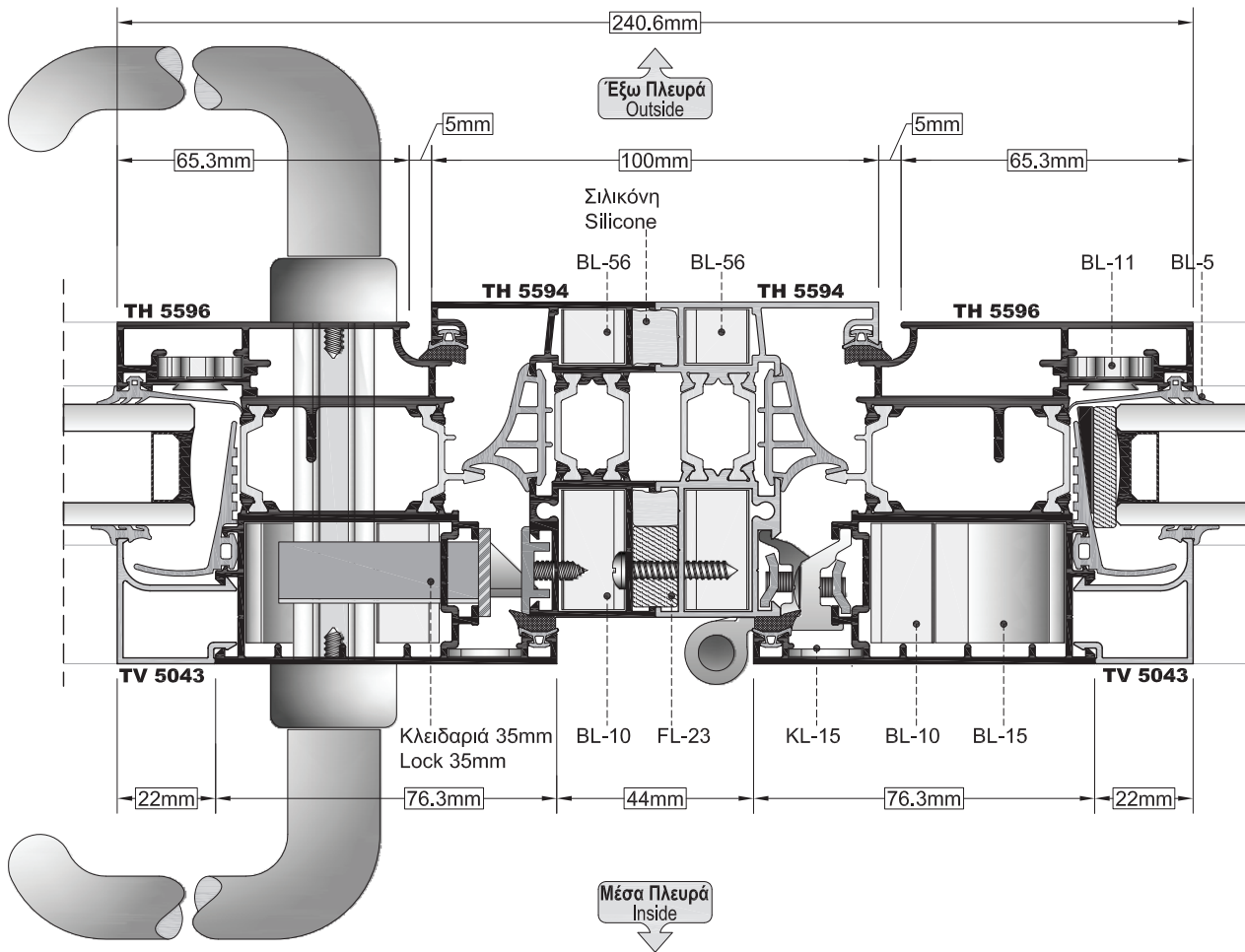
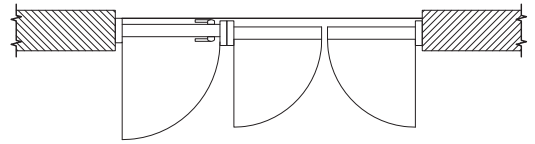


Όψη
SIDE VIEW



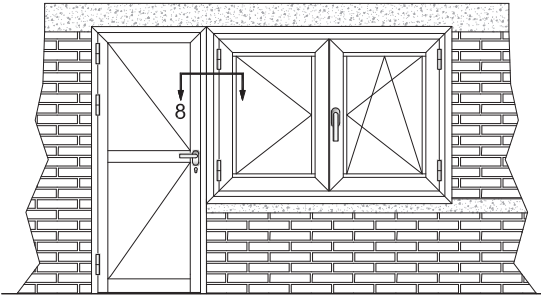
ΤΟΜΗ 7
SECTION 7

Κατοψη
TOP VIEW



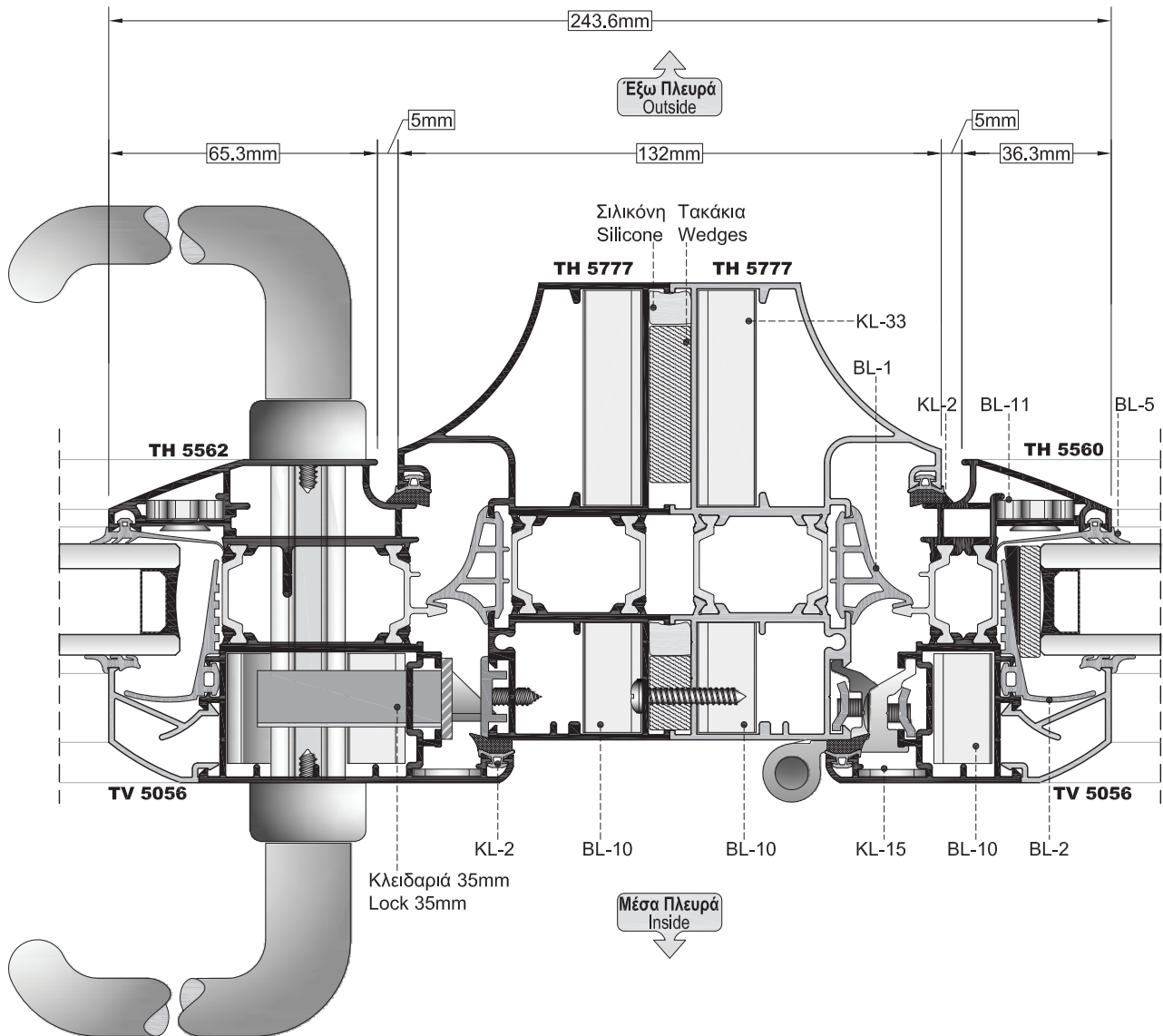
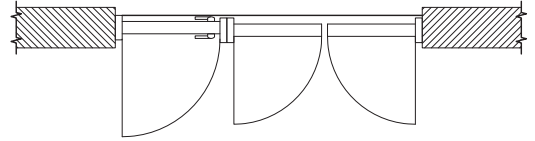
ΚΛΙΜΑΚΑ / SCALE: 0.6

Όψη
SIDE VIEW



ΤΟΜΗ 8
SECTION 8

Κατοψη
TOP VIEW

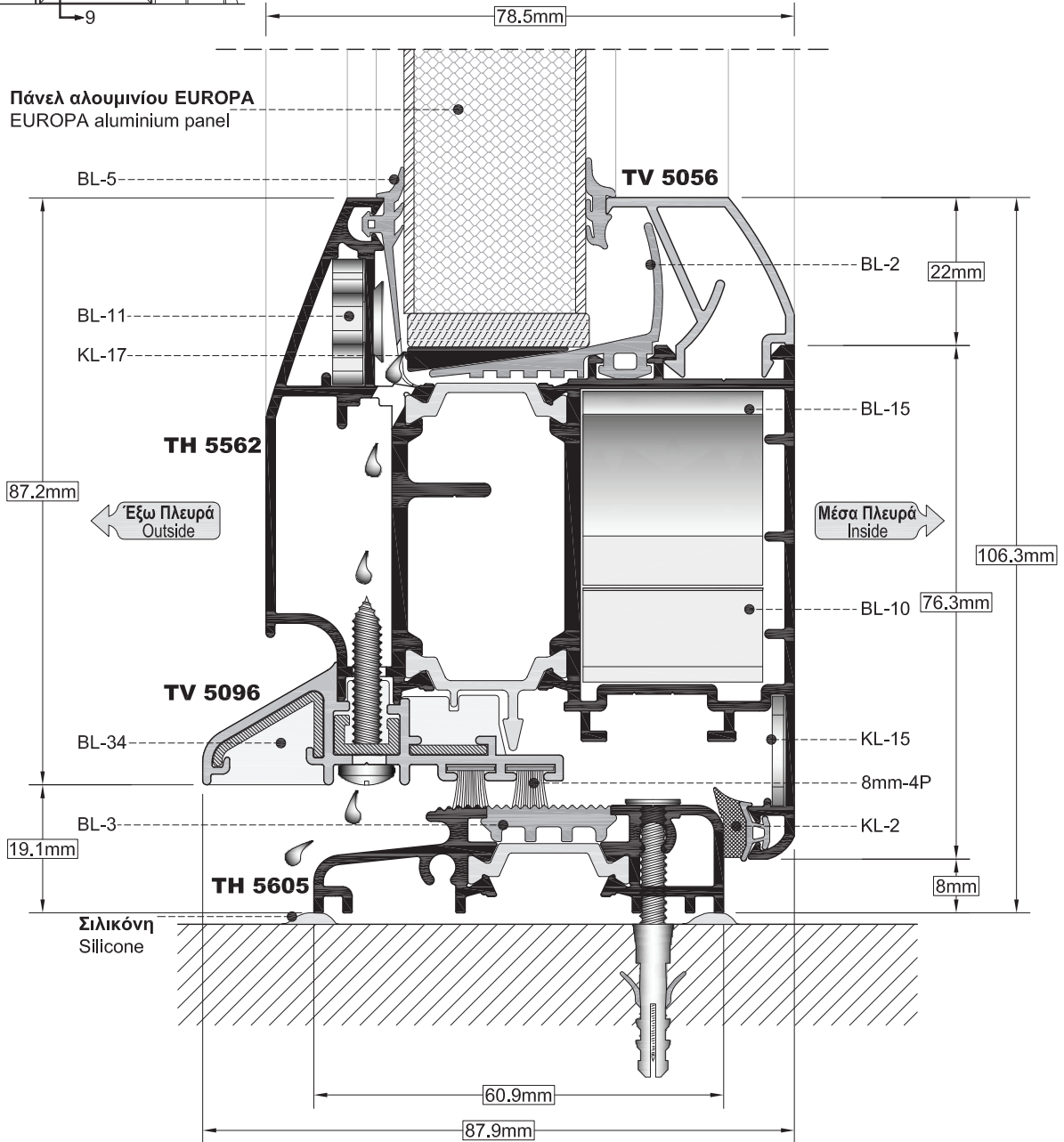
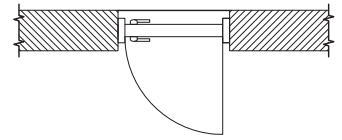
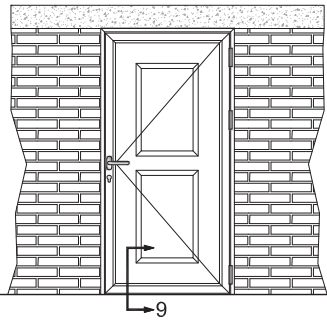


ΚΛΙΜΑΚΑ / SCALE: 0.6

ΤΟΜΗ 9
SECTION 9

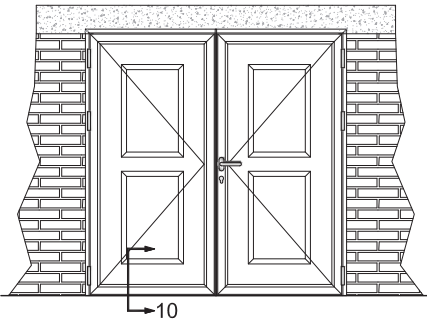
ΚΑΤΩΨΗ
TOP VIEW

ΟΨΗ
SIDE VIEW



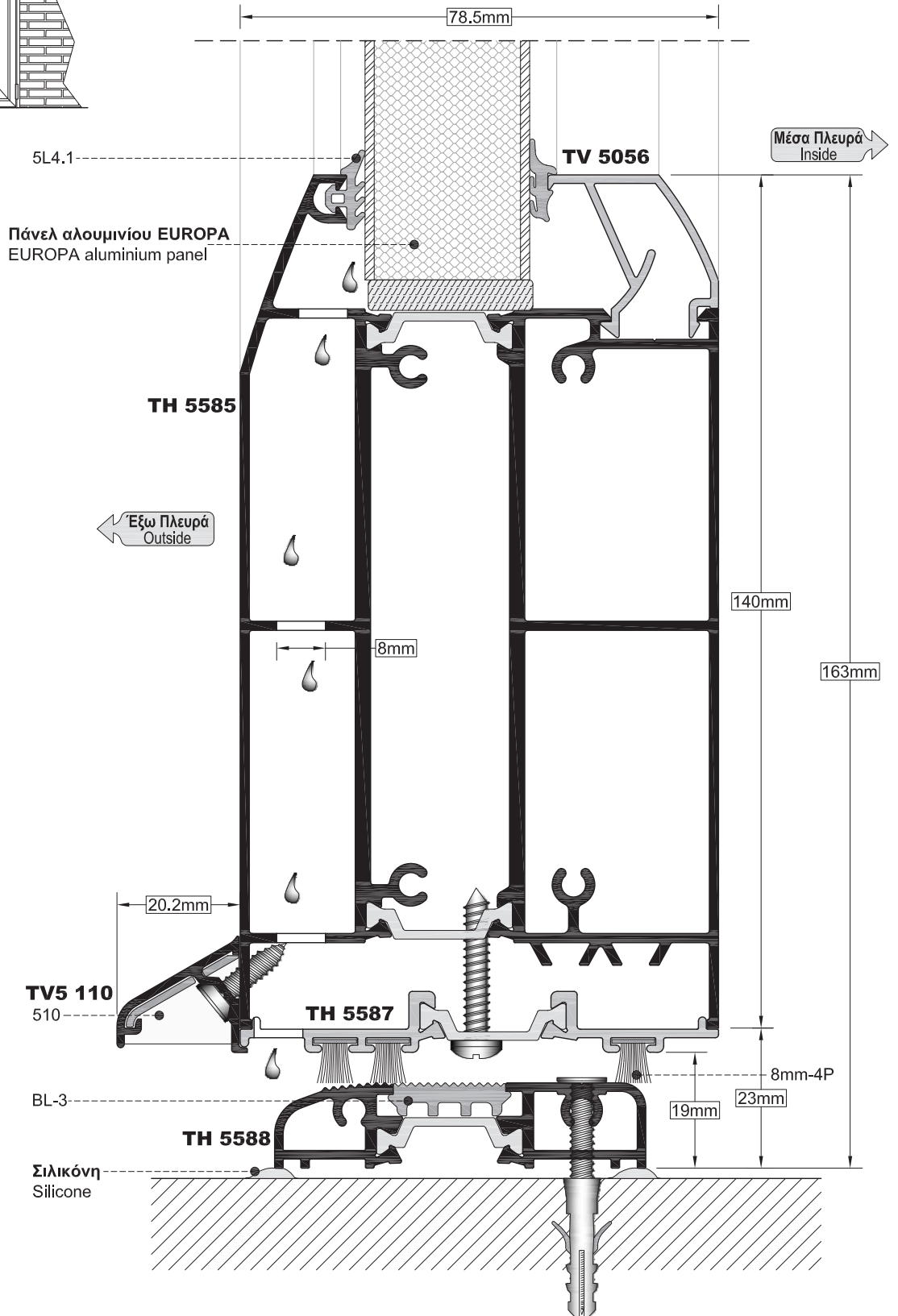
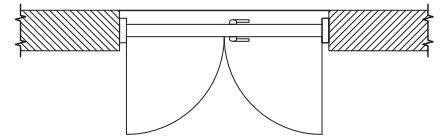
Σημείωση: TV 5096= Πφ-76mm
Note: TV 5096=Πφ-76mm

Όψη
SIDE VIEW

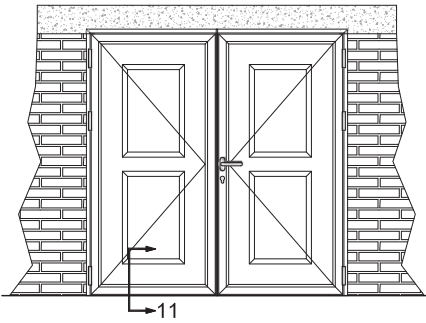


ΤΟΜΗ 10
SECTION 10

ΚΑΤΟΨΗ
TOP VIEW

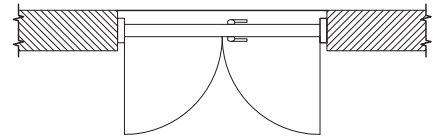


ΟΨΗ
SIDE VIEW



ΤΟΜΗ 11
SECTION 11

ΚΑΤΩΨΗ
TOP VIEW



Πάνελ αλουμινίου EUROPA
EUROPA aluminium panel

5L4.1

TV 5056

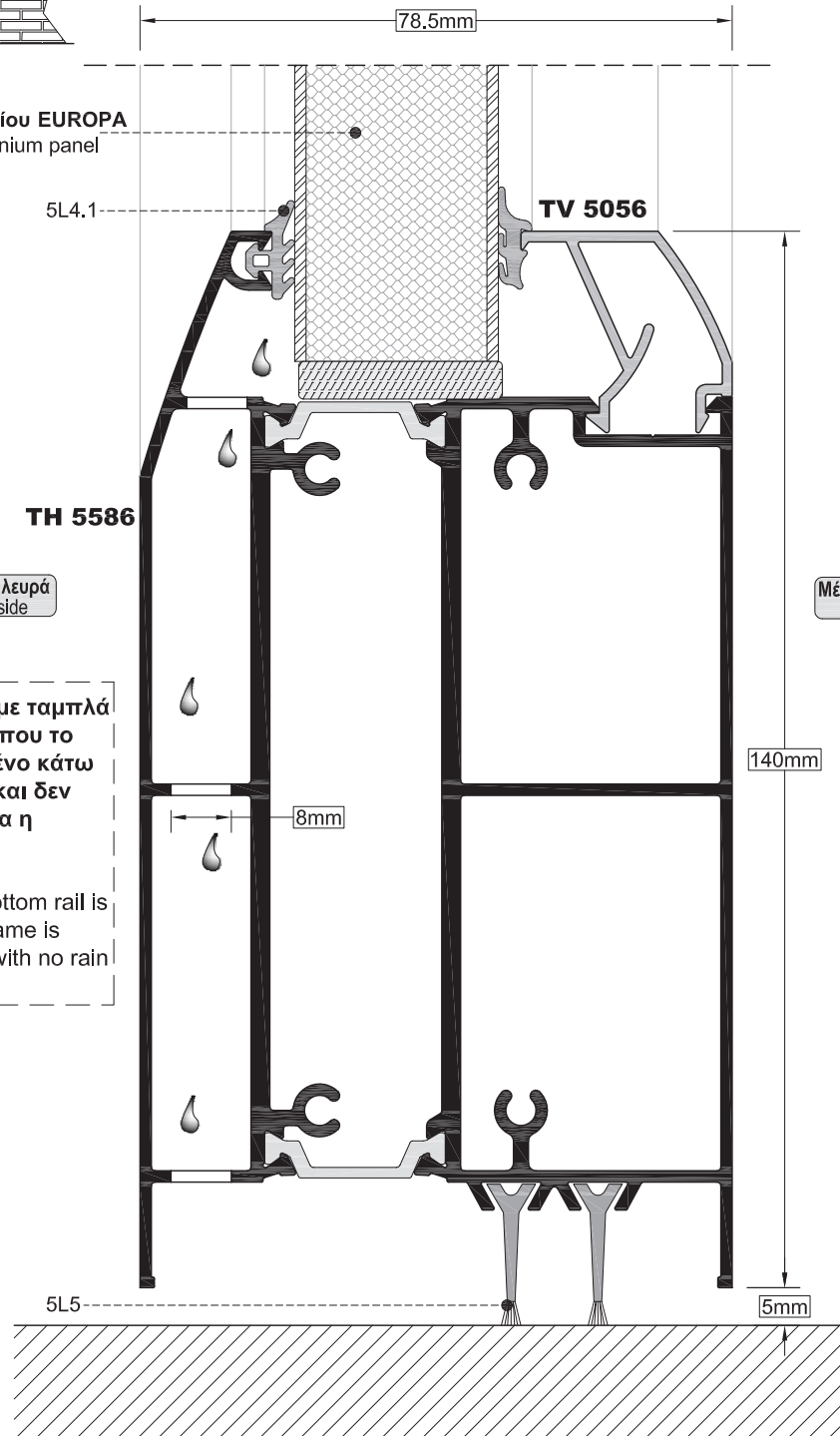
TH 5586

← Έξω Πλευρά
Outside

→ Μέσα Πλευρά
Inside

Η συγκεκριμένη κατασκευή με ταμπλά είναι μόνο για περιπτώσεις που το κούφωμα είναι προστατευμένο κάτω από στέγαστρο 2,5 μέτρων και δεν επηρεάζεται άμεσα από αέρα η βροχή.

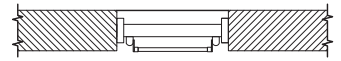
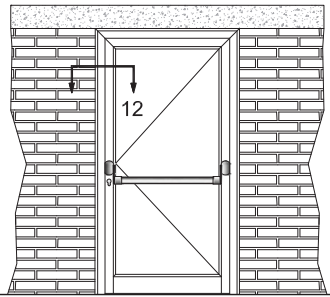
The exact construction with bottom rail is only for occasion where the frame is covered under a 2.5m covert with no rain and wind affection.



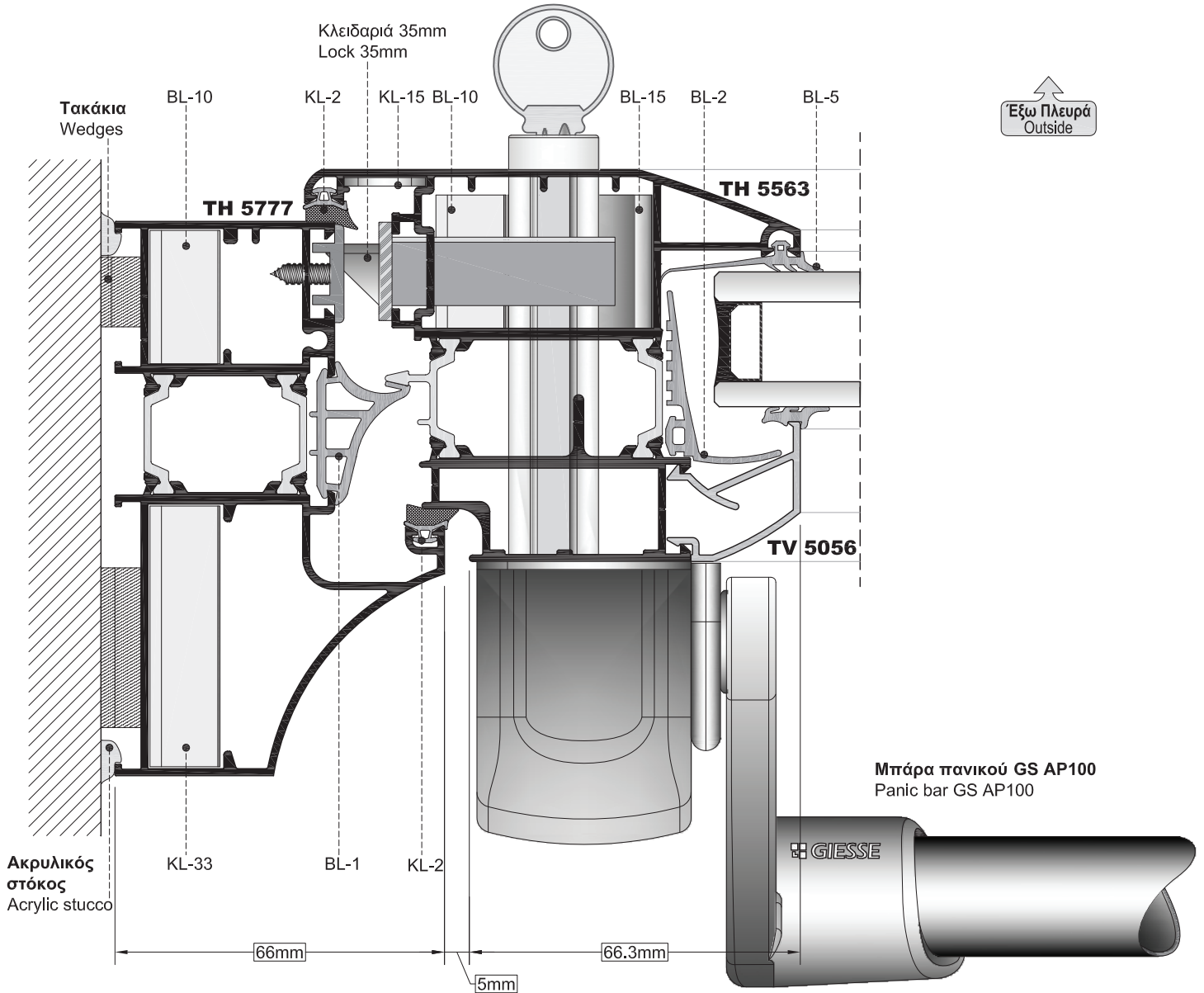
ΤΟΜΗ 12
SECTION 12

ΚΑΤΟΨΗ
TOP VIEW

ΟΨΗ
SIDE VIEW



ΠΟΡΤΑ ΜΕ ΜΠΑΡΑ ΠΑΝΙΚΟΥ
DOOR WITH PANIC BAR



↑
Έξω Πλευρά
Outside

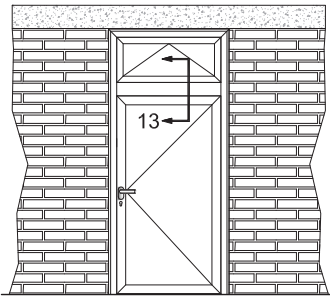
↓
Μέσα Πλευρά
Inside

Στην περίπτωση που θέλουμε να χρησιμοποιήσουμε μπάρα πανικού με κυτρί εξωτερικά της κάσας, τότε η κάσα θα πρέπει να είναι ορθογωνικής διατομής.

In case we want to use panic bar with locking points outside of the frame, must use the straight profiles for frame.

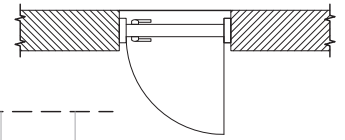
ΚΛΙΜΑΚΑ / SCALE: 0.8

ΟΨΗ
SIDE VIEW



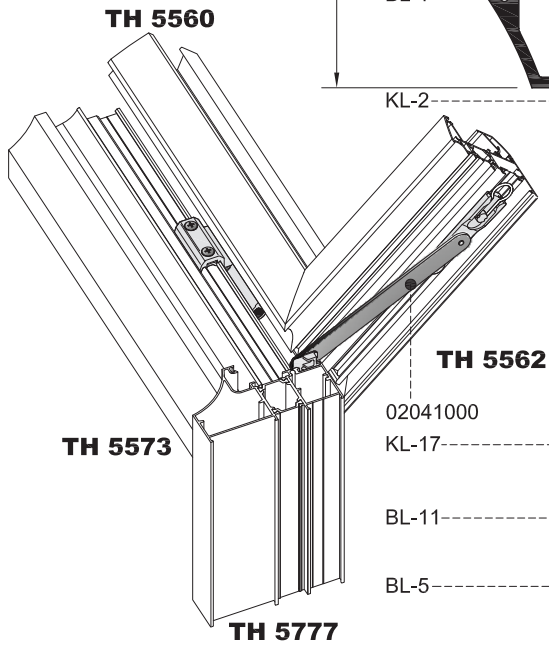
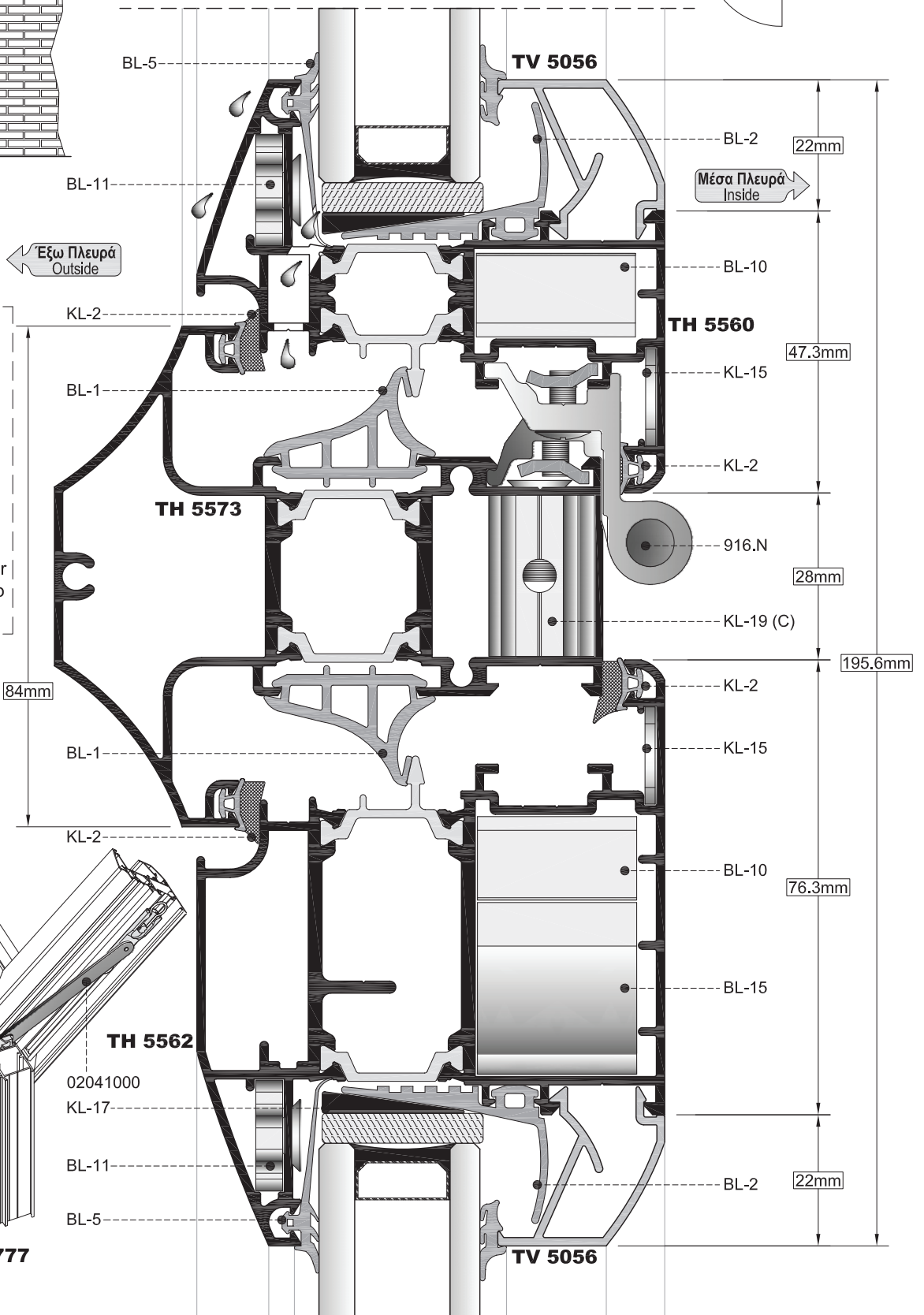
ΤΟΜΗ 13
SECTION 13

ΚΑΤΟΨΗ
TOP VIEW



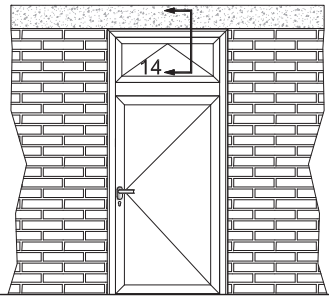
Η συγκεκριμένη κατασκευή προτείνεται για περιπτώσεις που το κούφωμα είναι προστατευμένο κάτω από στέγαστρο και δεν επηρεάζεται άμεσα από αέρα ή βροχή.

This specific construction is suggested when the installation is secure under a roof and isn't exposed to wind and rain.

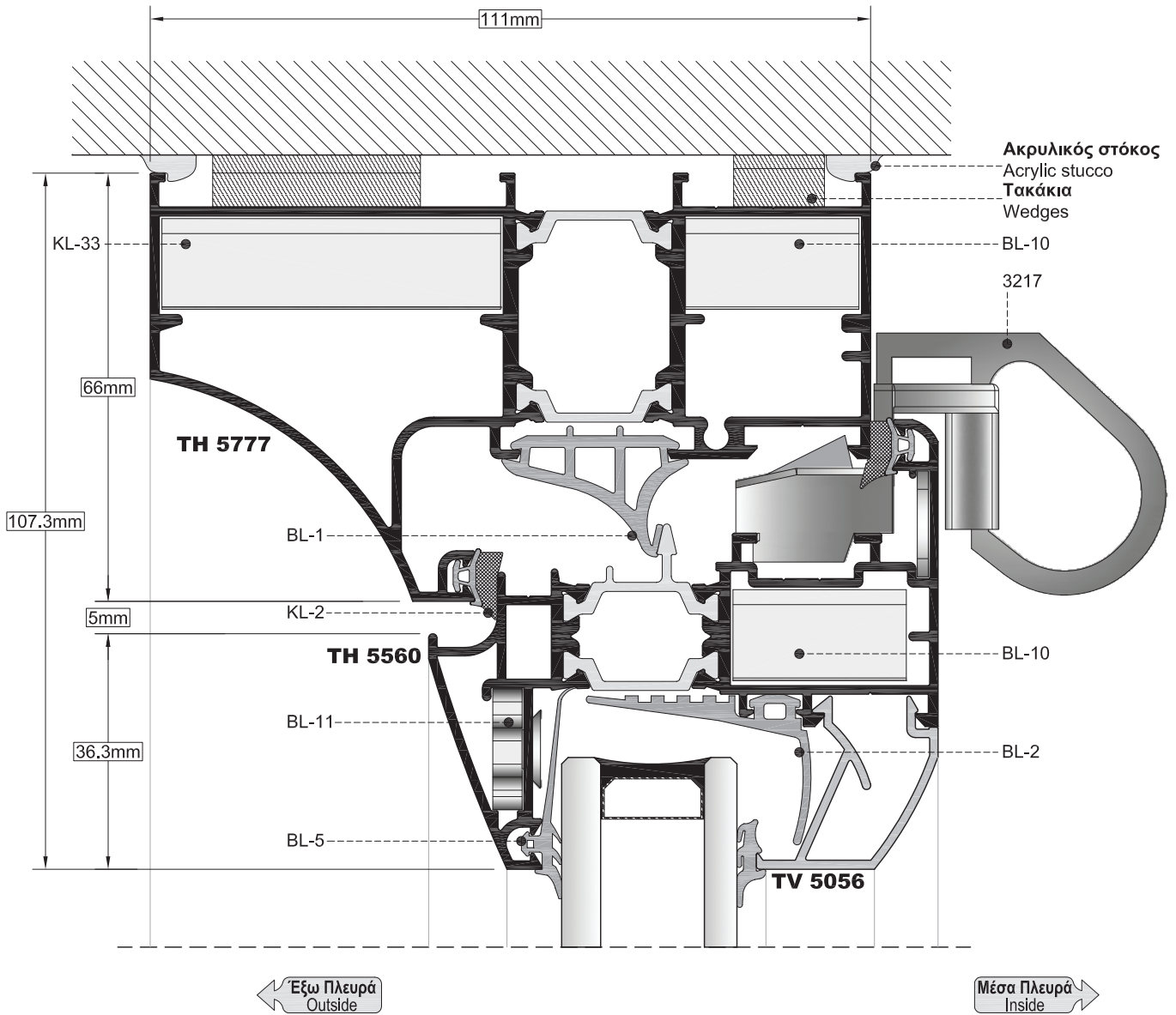
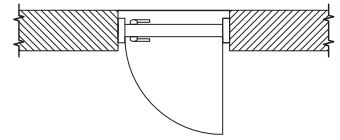


ΤΟΜΗ 14
SECTION 14

ΟΨΗ
SIDE VIEW

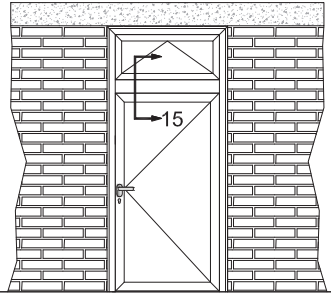


ΚΑΤΩΨΗ
TOP VIEW

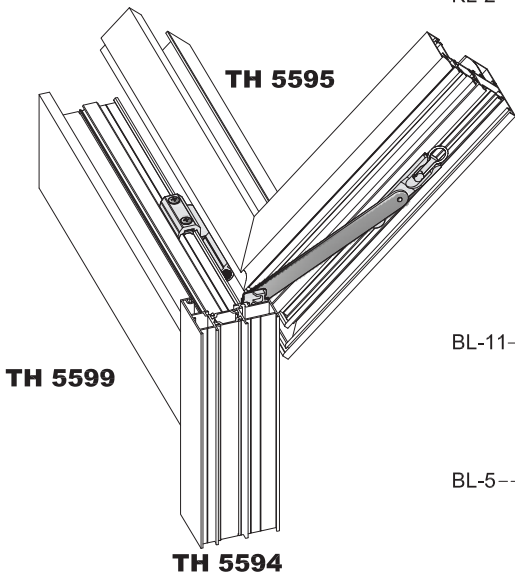
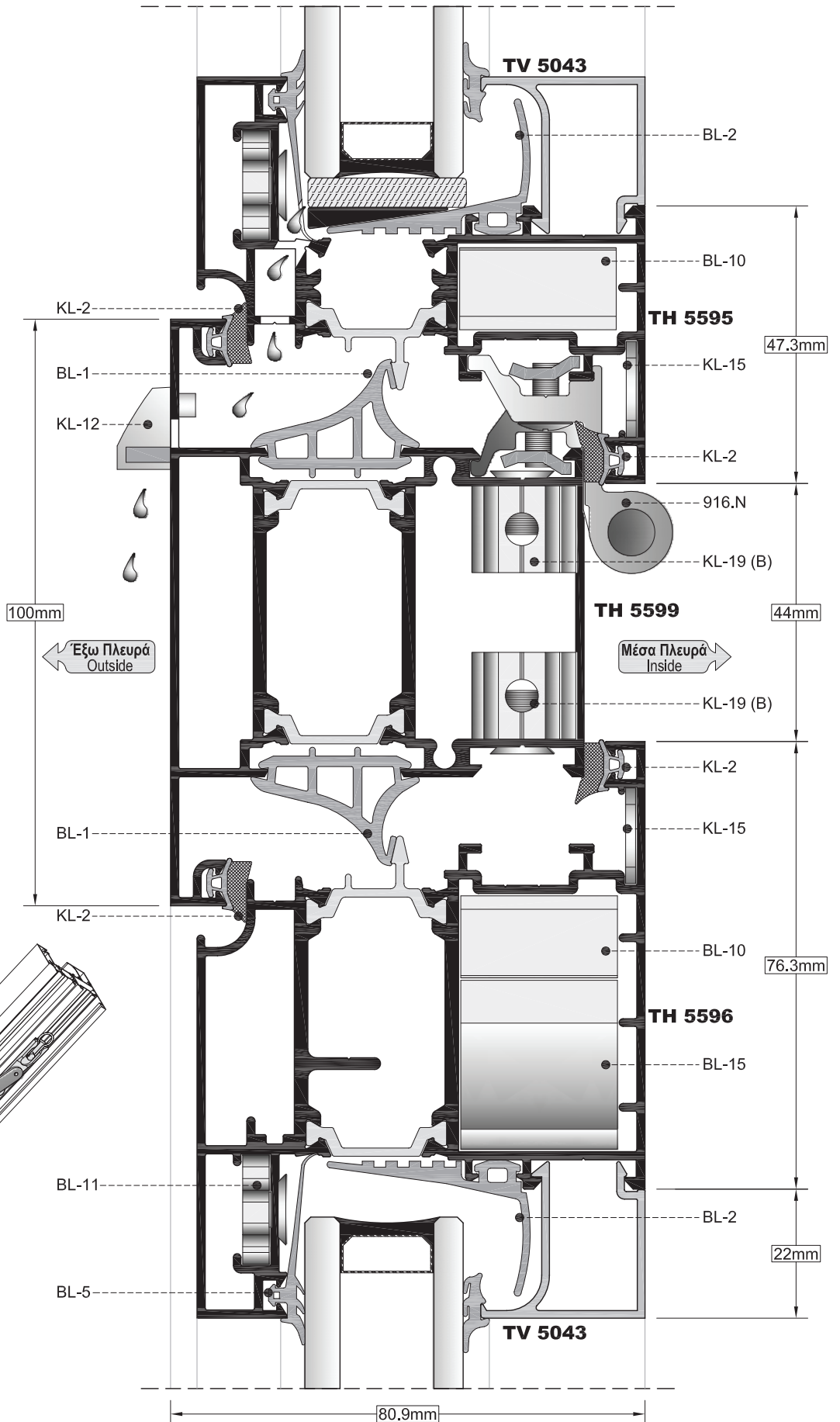
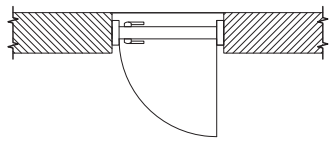


ΤΟΜΗ 15
SECTION 15

ΟΨΗ
SIDE VIEW

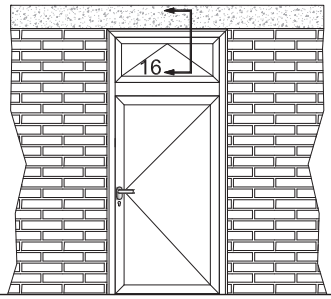


ΚΑΤΟΨΗ
TOP VIEW

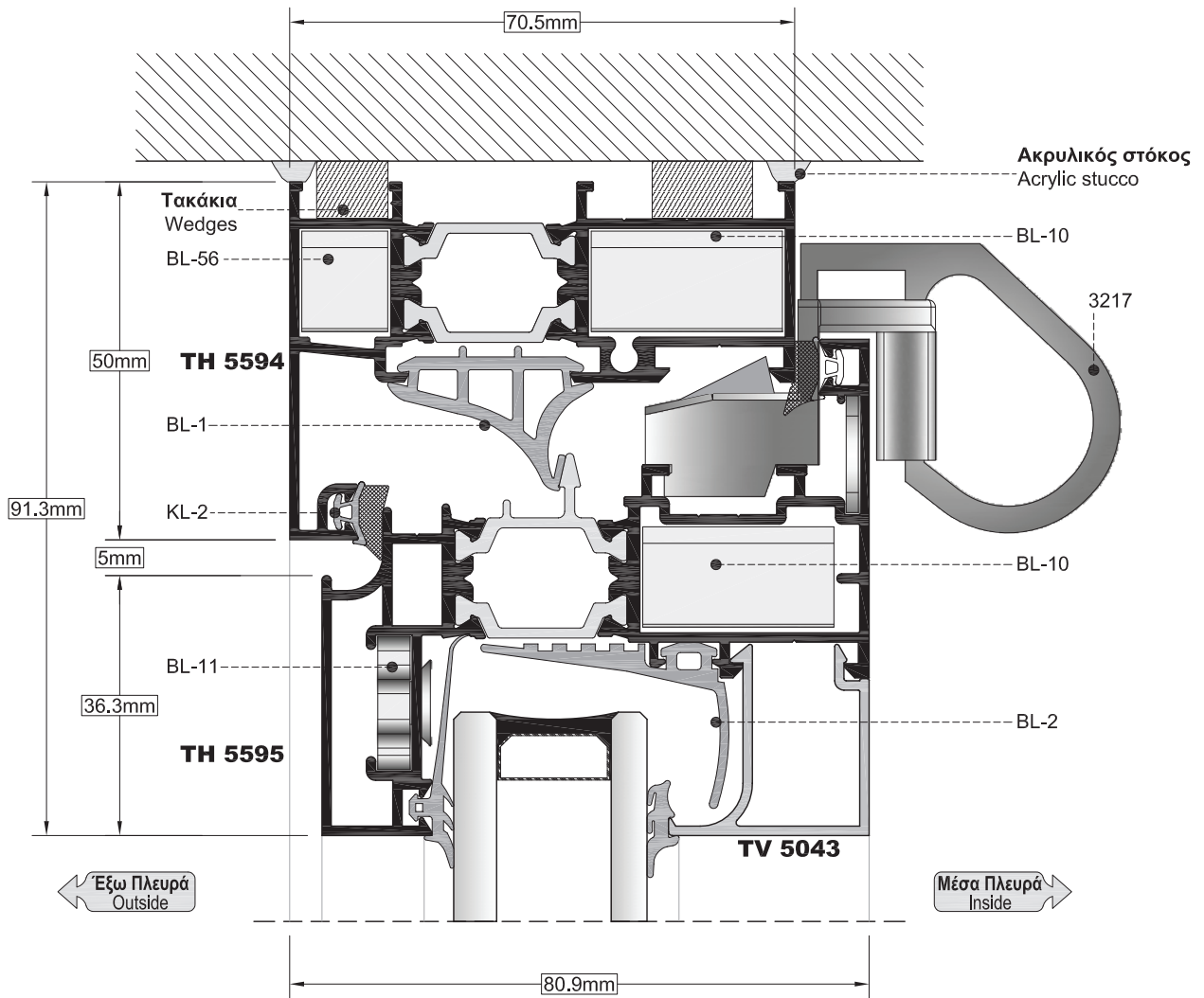
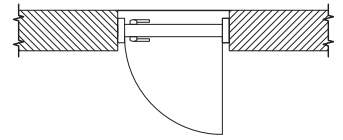


ΤΟΜΗ 16
SECTION 16

ΟΨΗ
SIDE VIEW

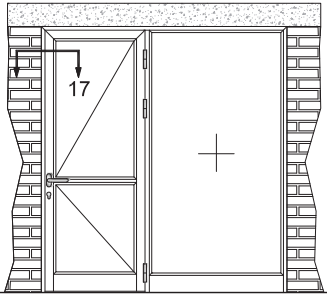


ΚΑΤΟΨΗ
TOP VIEW

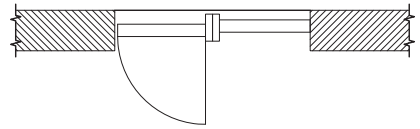


ΤΟΜΗ 17
SECTION 17

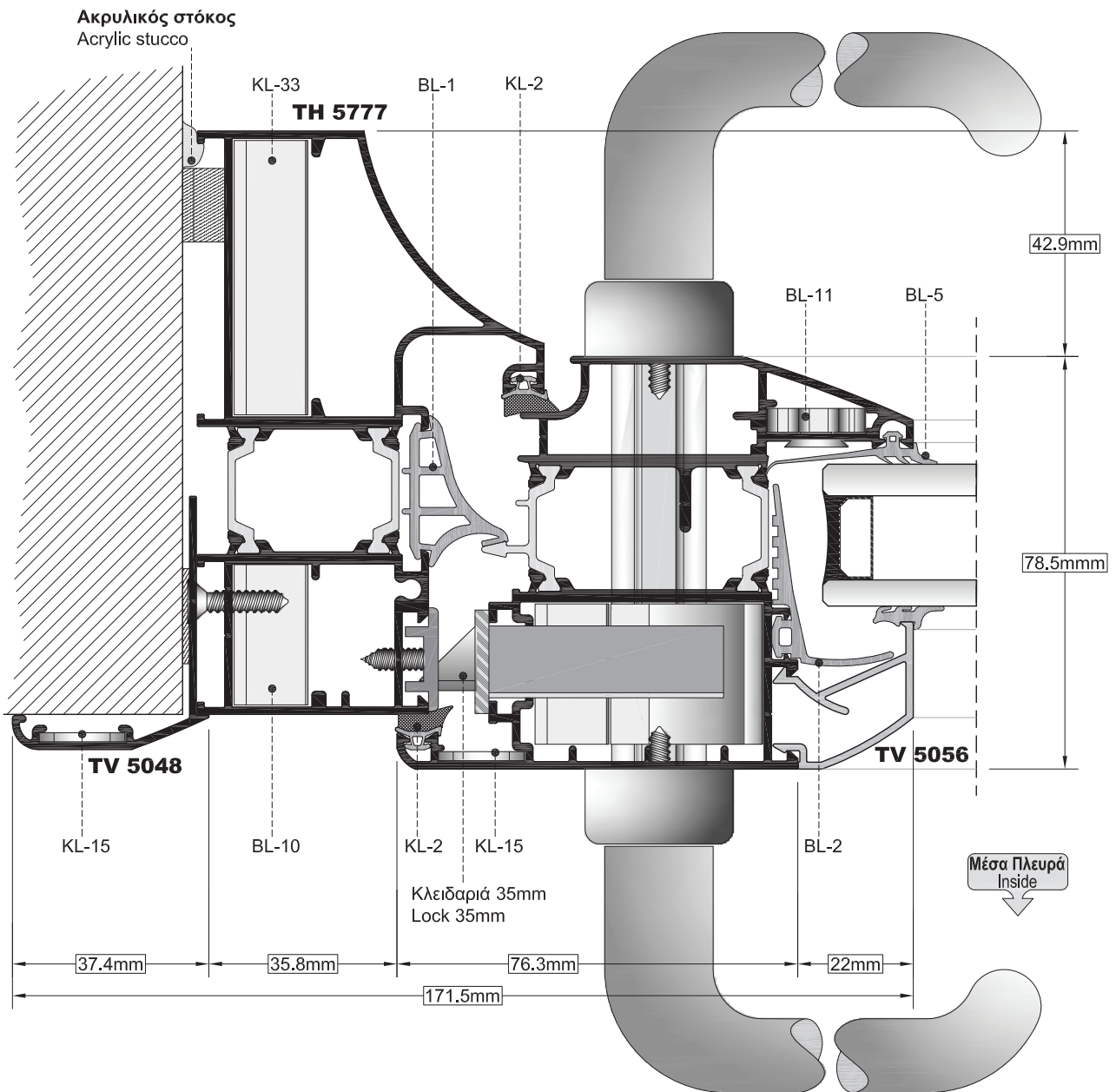
ΟΨΗ
SIDE VIEW



ΚΑΤΩΨΗ
TOP VIEW

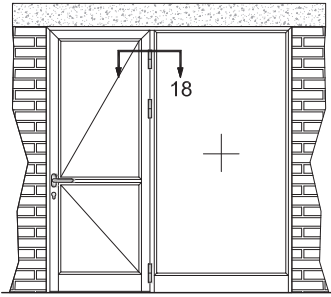


Εξω Πλευρά
Outside



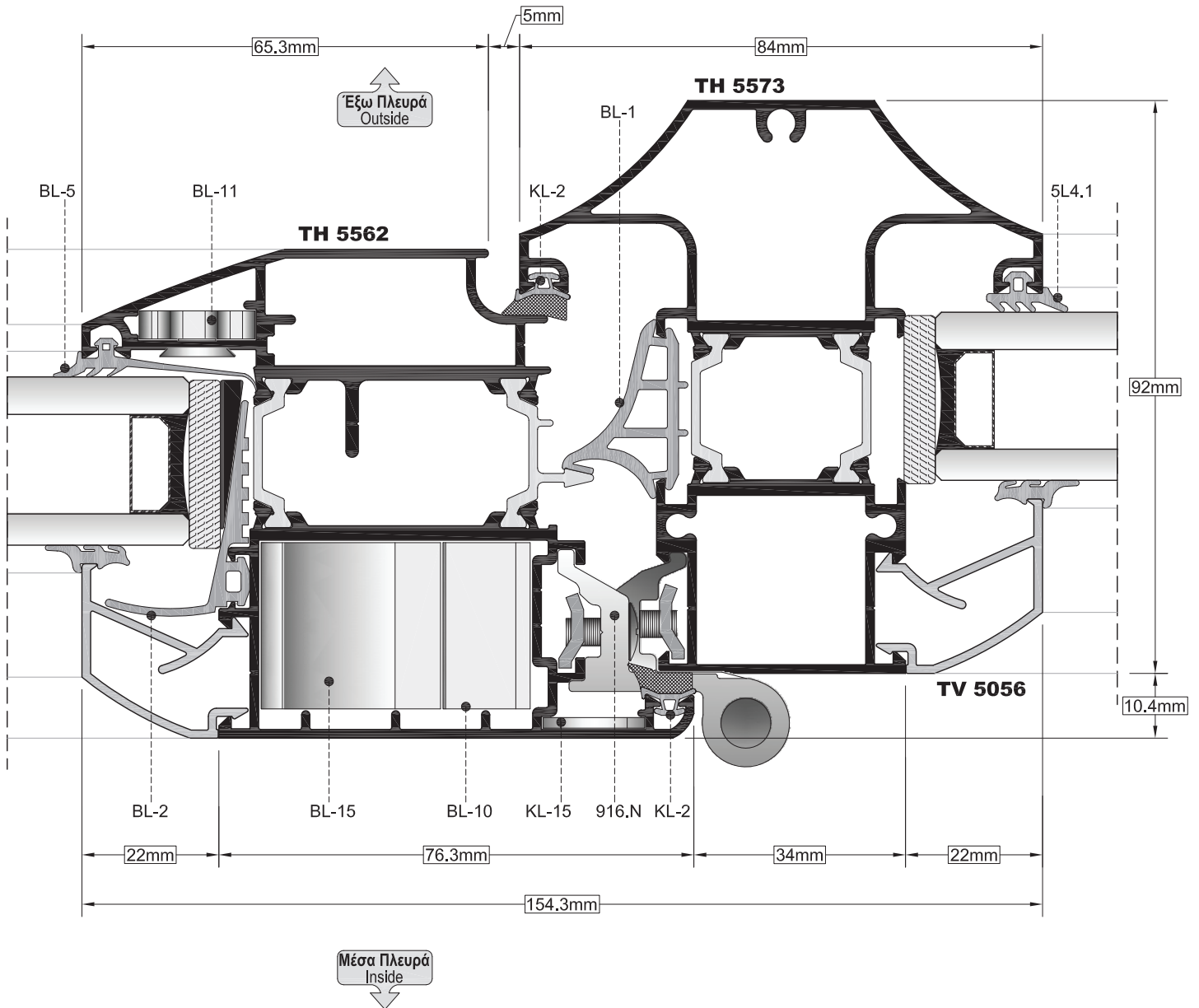
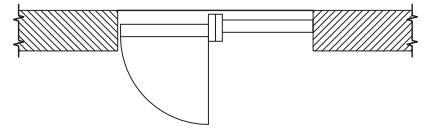
ΚΛΙΜΑΚΑ / SCALE: 0.8

Όψη
SIDE VIEW

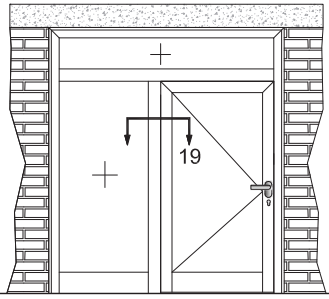


ΤΟΜΗ 18
SECTION 18

Κατοψη
TOP VIEW

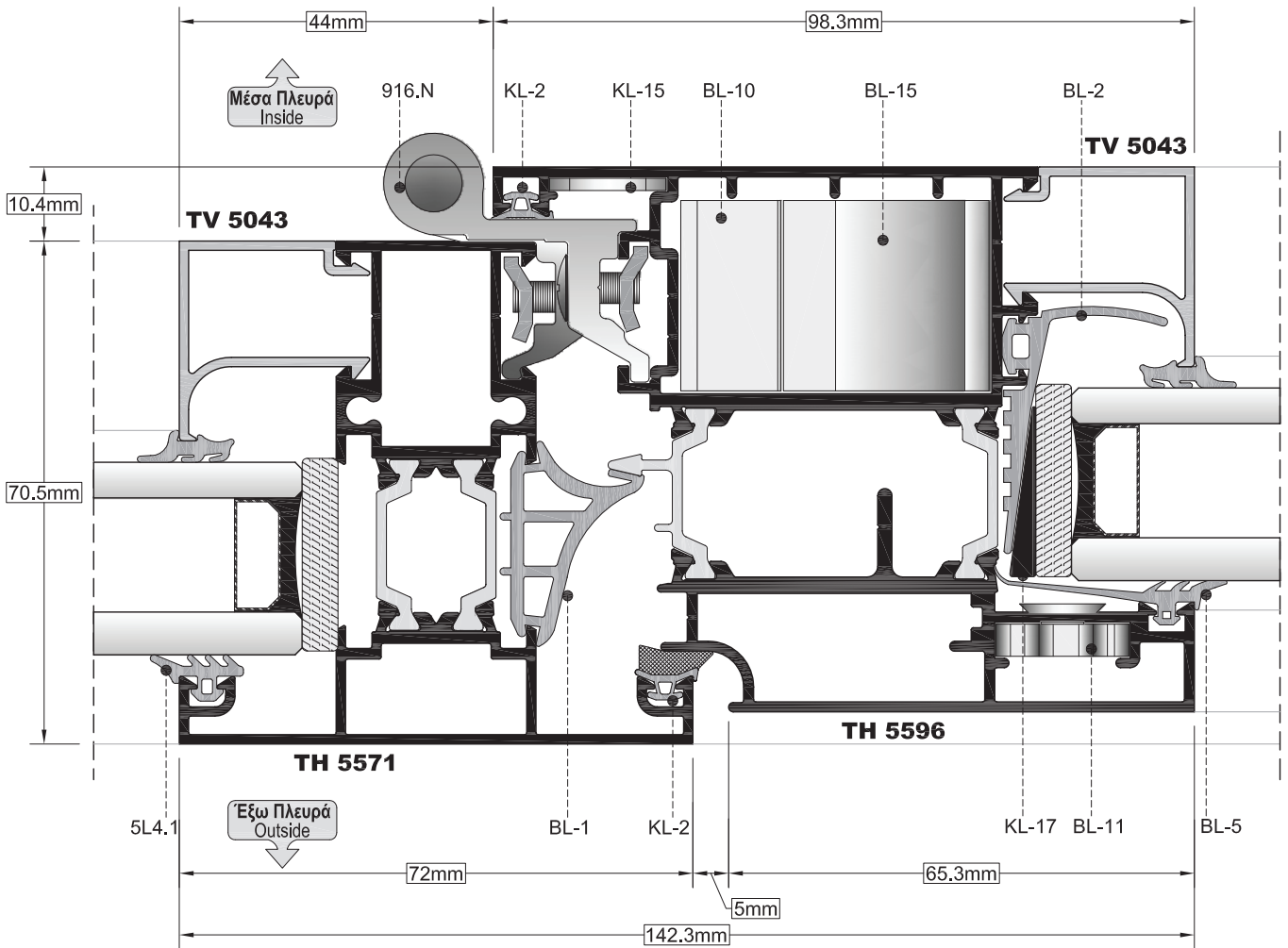
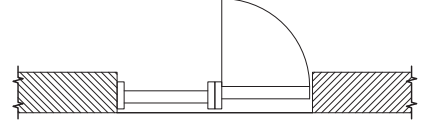


ΟΨΗ
SIDE VIEW

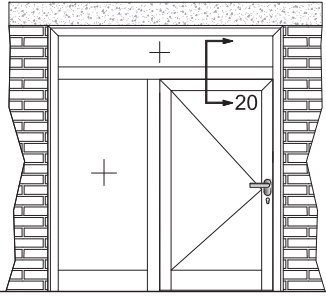


ΤΟΜΗ 19
SECTION 19

ΚΑΤΩΨΗ
TOP VIEW

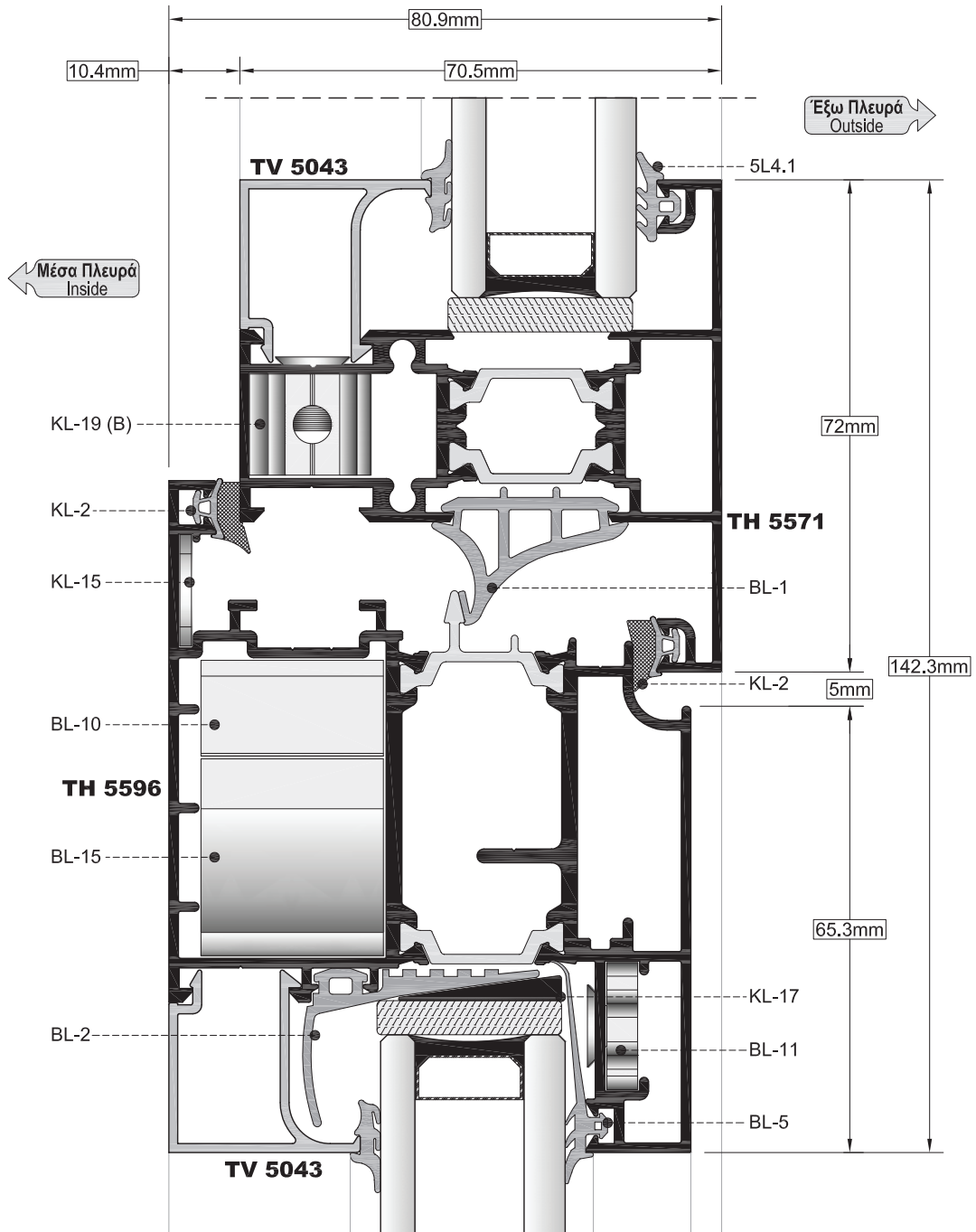
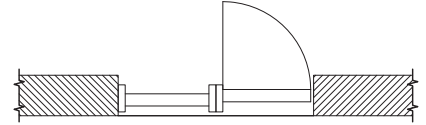


Όψη
SIDE VIEW

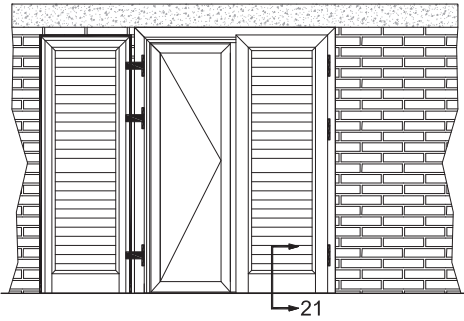


ΤΟΜΗ 20
SECTION 20

ΚΑΤΟΨΗ
TOP VIEW

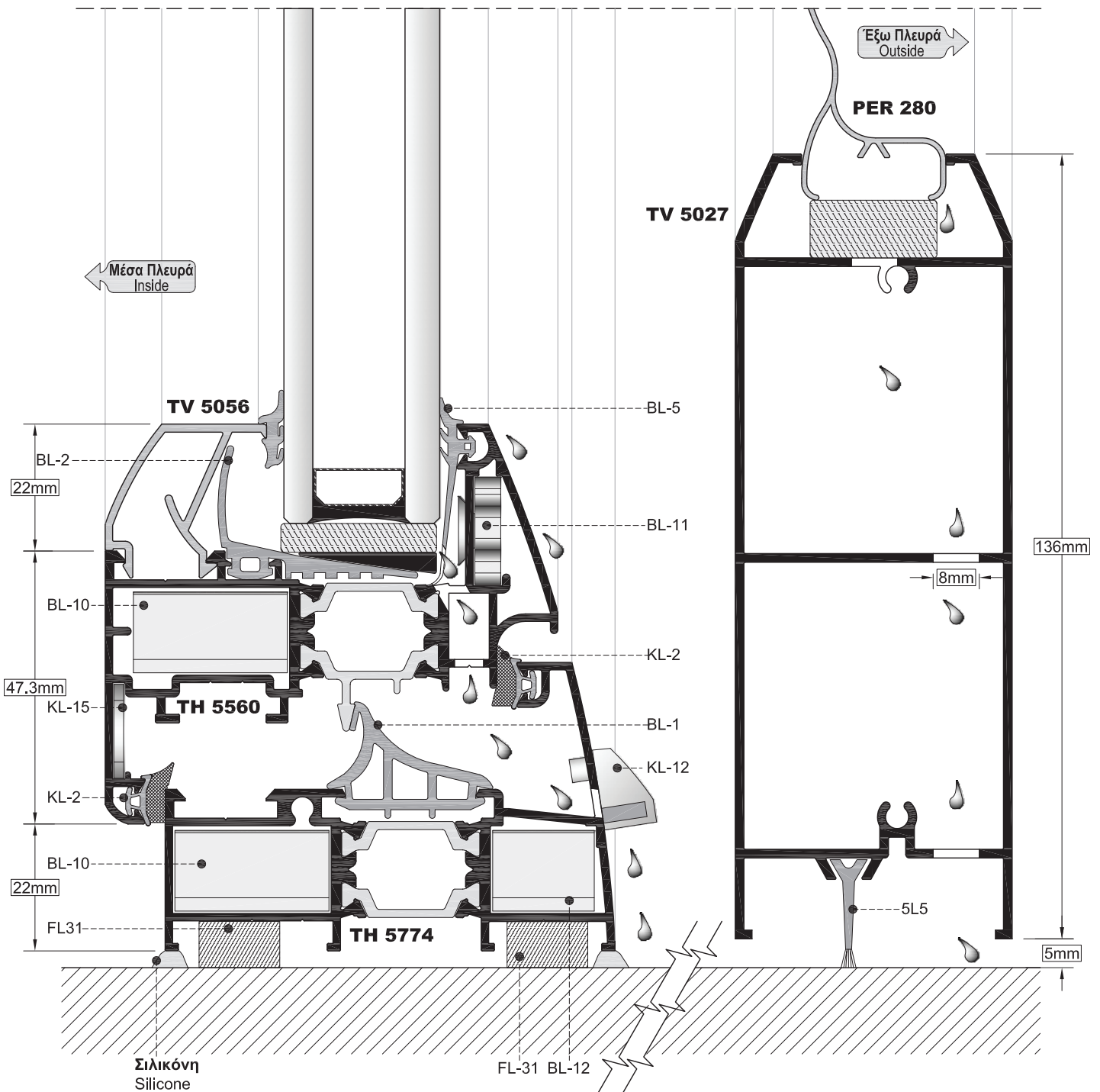
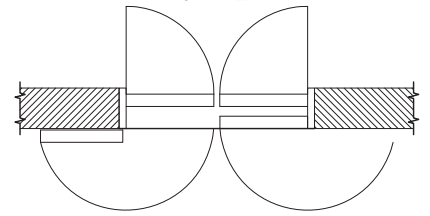


Όψη
SIDE VIEW

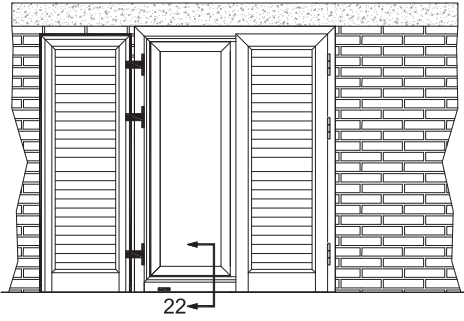


ΤΟΜΗ 21
SECTION 21

ΚΑΤΟΨΗ
TOP VIEW

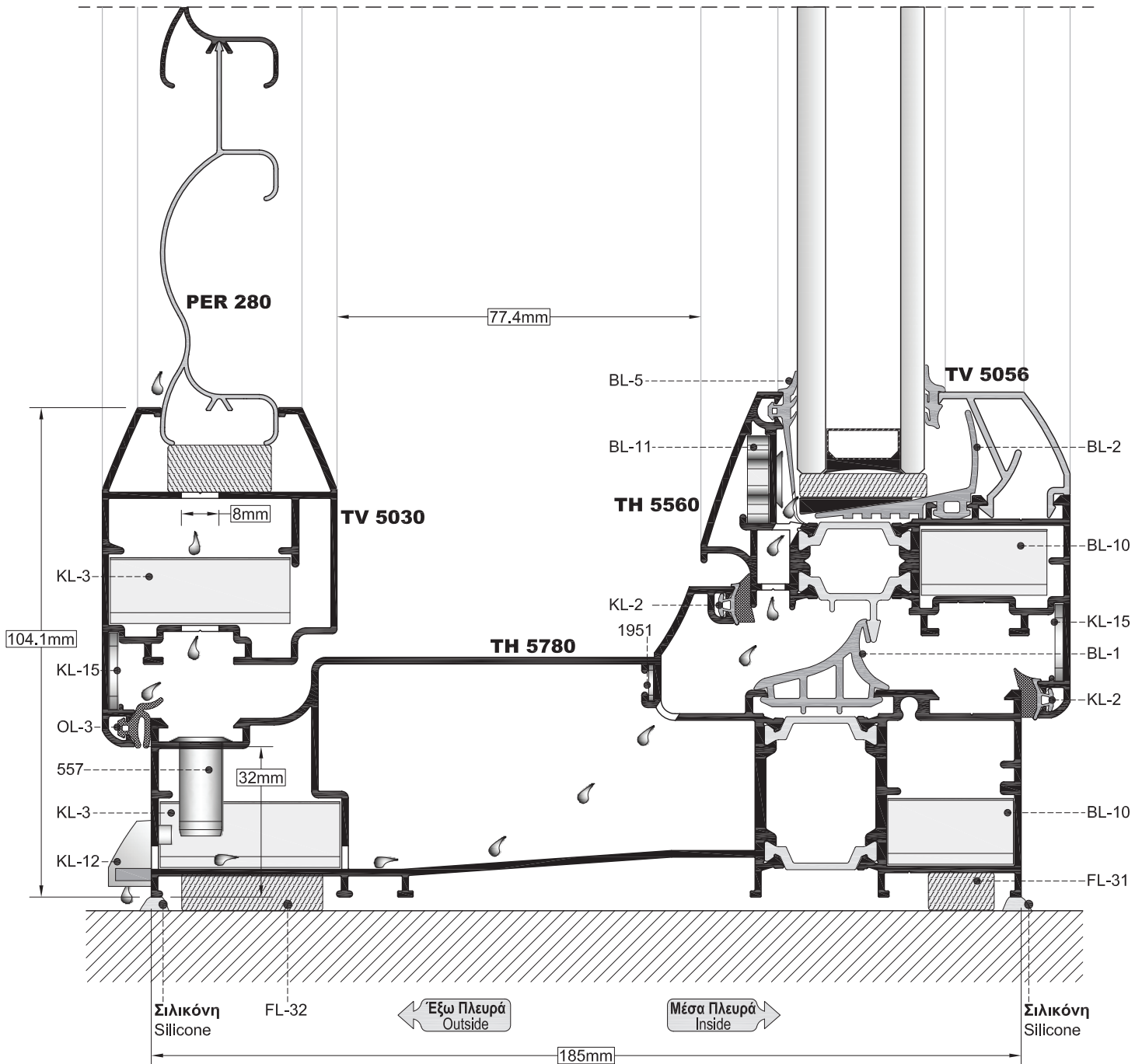
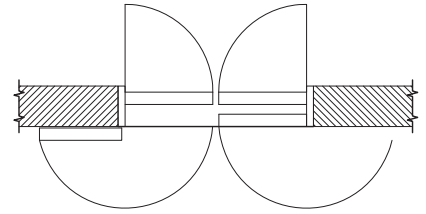


ΟΨΗ
SIDE VIEW



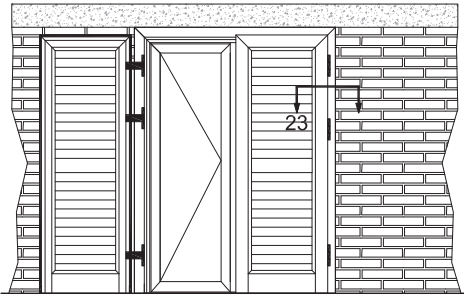
ΤΟΜΗ 22
SECTION 22

ΚΑΤΟΨΗ
TOP VIEW



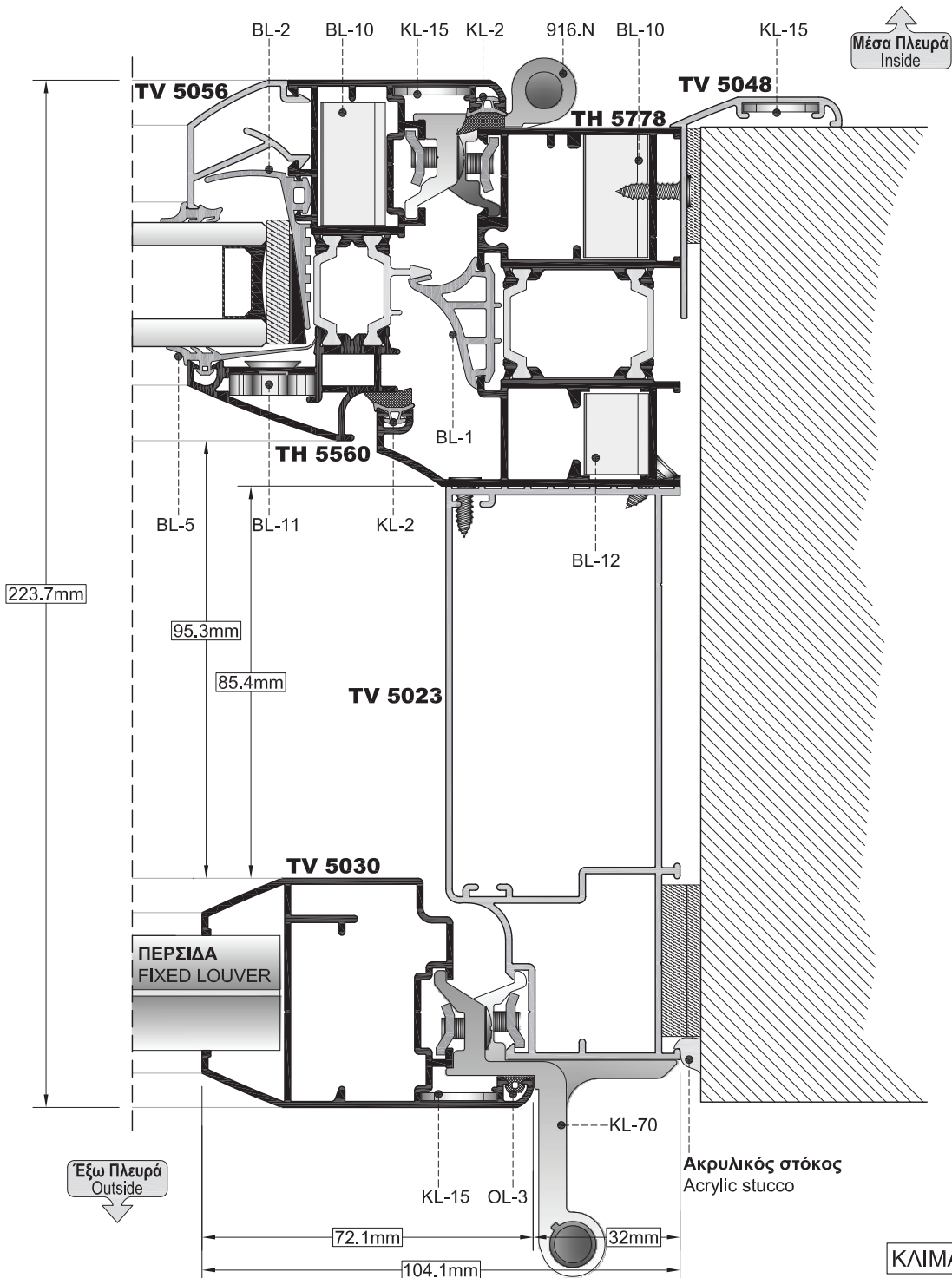
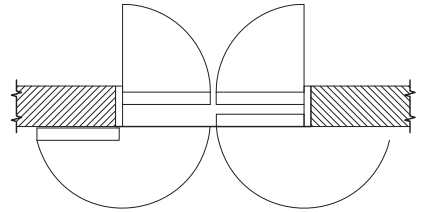
ΚΛΙΜΑΚΑ / SCALE: 0.8

ΟΨΗ
SIDE VIEW



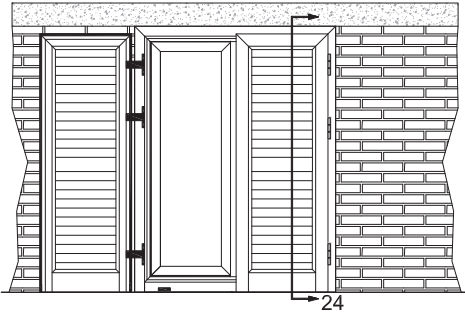
ΤΟΜΗ 23
SECTION 23

ΚΑΤΟΨΗ
TOP VIEW



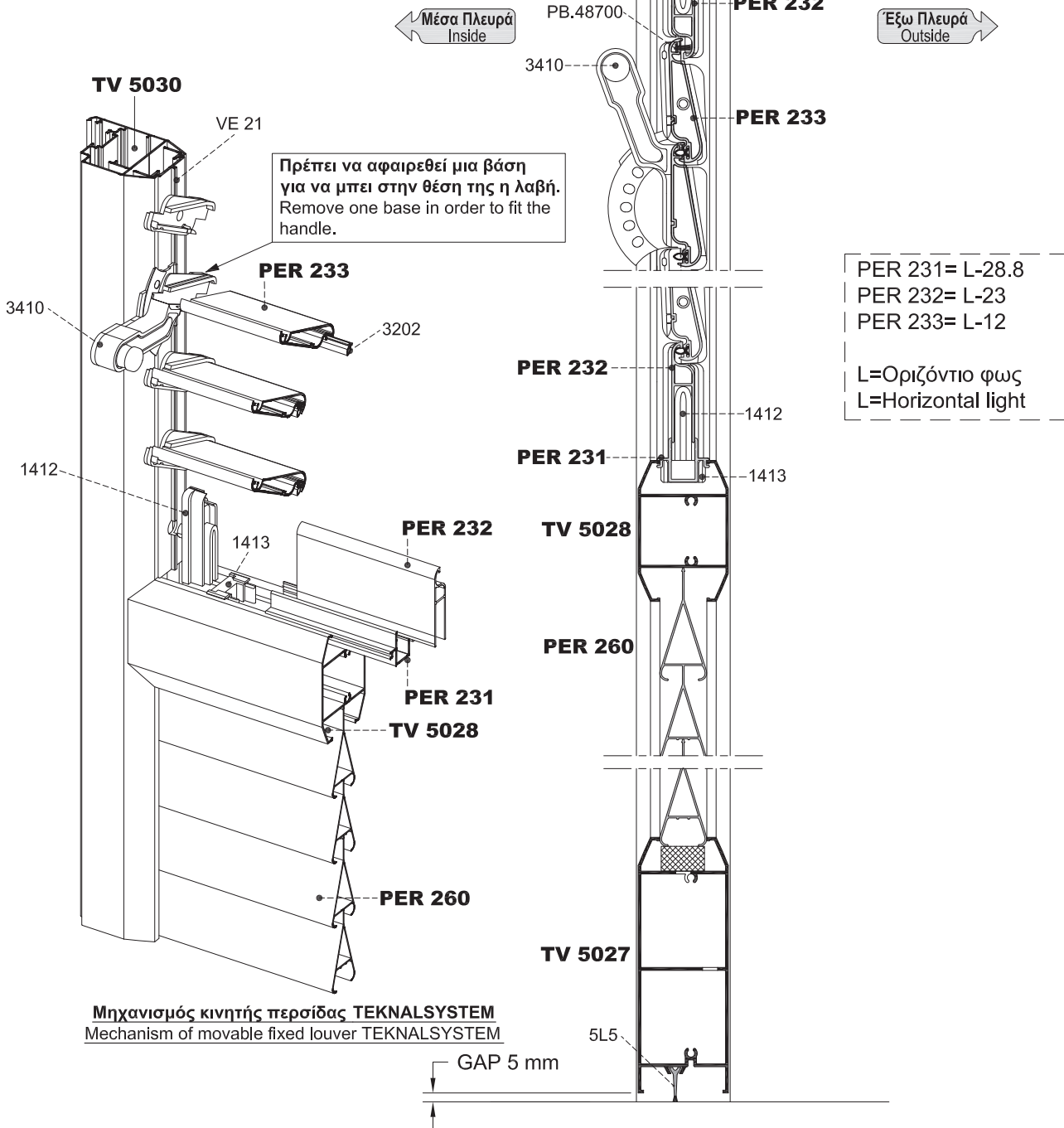
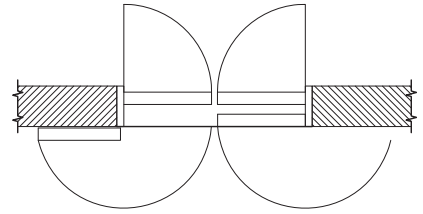
ΚΛΙΜΑΚΑ / SCALE: 0.7

Όψη
SIDE VIEW



ΤΟΜΗ 24
SECTION 24

ΚΑΤΩΨΗ
TOP VIEW

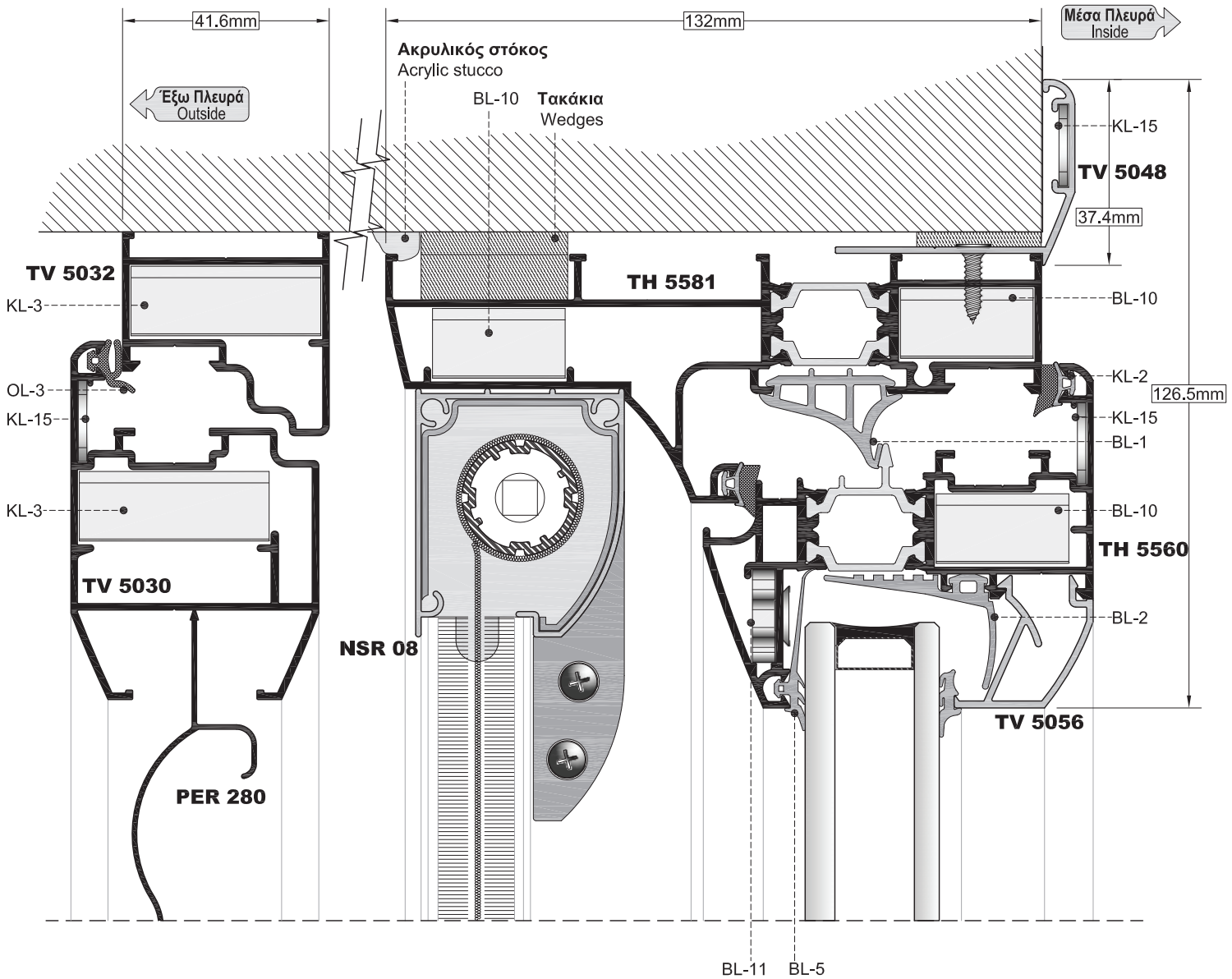
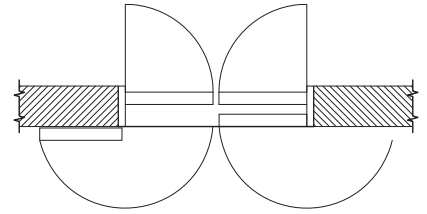
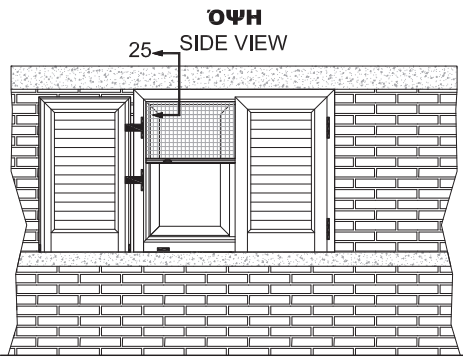


Μηχανισμός κινητής περσίδας TEKNALSYSTEM
Mechanism of movable fixed louver TEKNALSYSTEM

ΚΛΙΜΑΚΑ / SCALE: 0.3

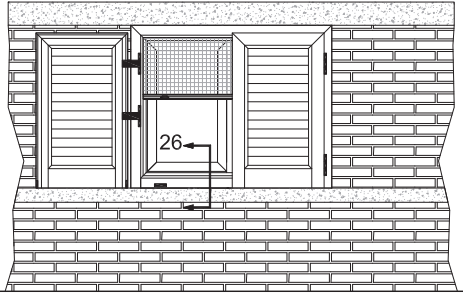
ΤΟΜΗ 25
SECTION 25

ΚΑΤΟΨΗ
TOP VIEW



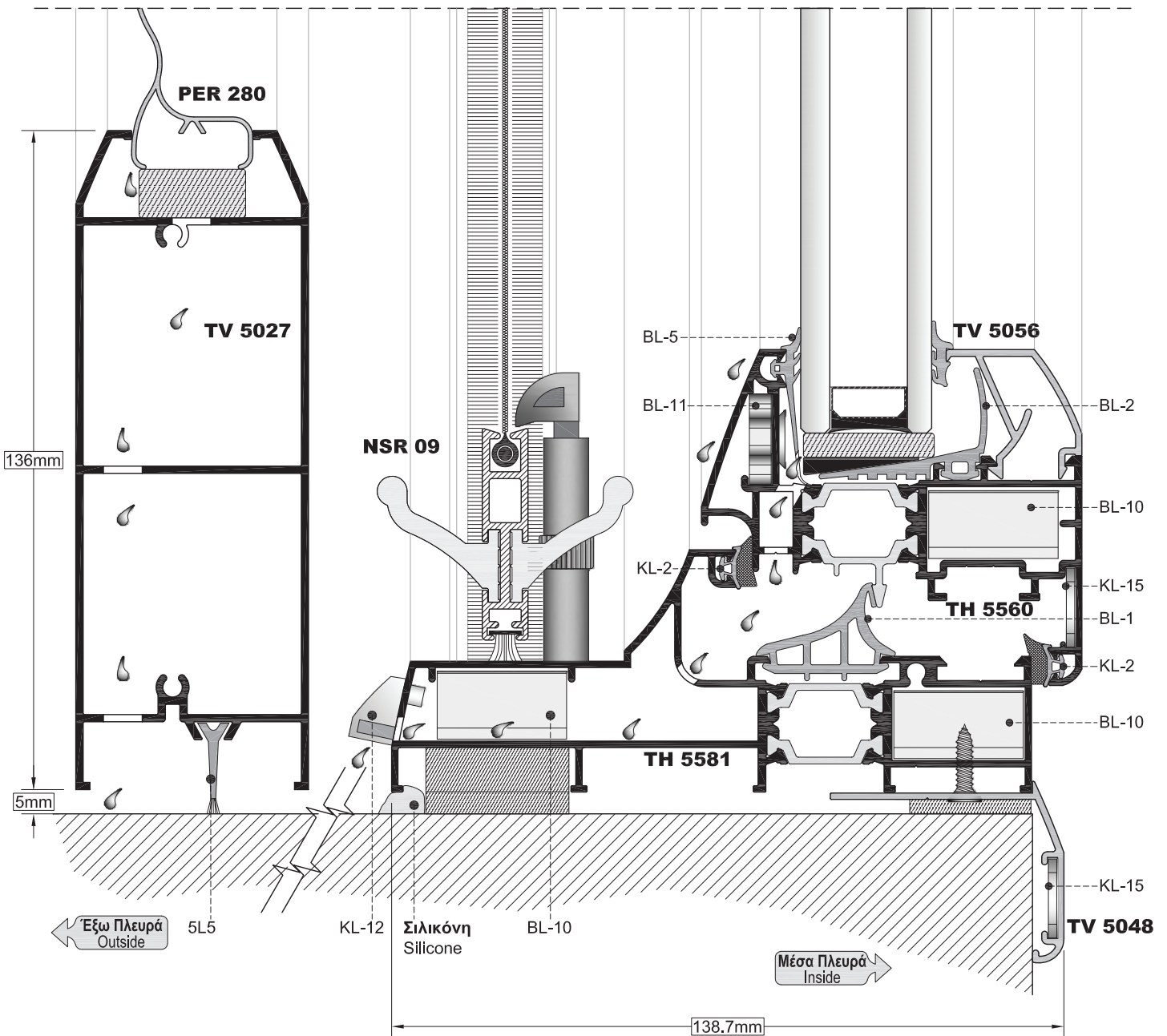
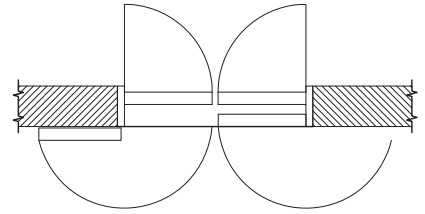
ΚΛΙΜΑΚΑ / SCALE: 0.8

Όψη
SIDE VIEW



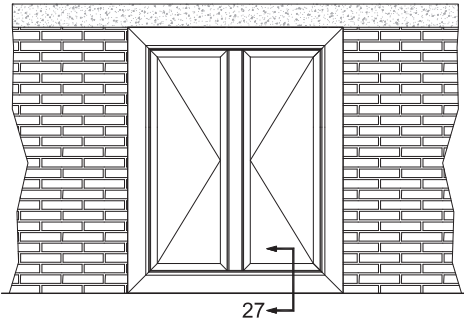
ΤΟΜΗ 26
SECTION 26

ΚΑΤΩΨΗ
TOP VIEW



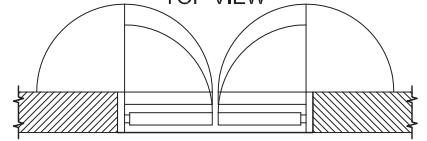
ΚΛΙΜΑΚΑ / SCALE: 0.8

Όψη
SIDE VIEW



ΤΟΜΗ 27
SECTION 27

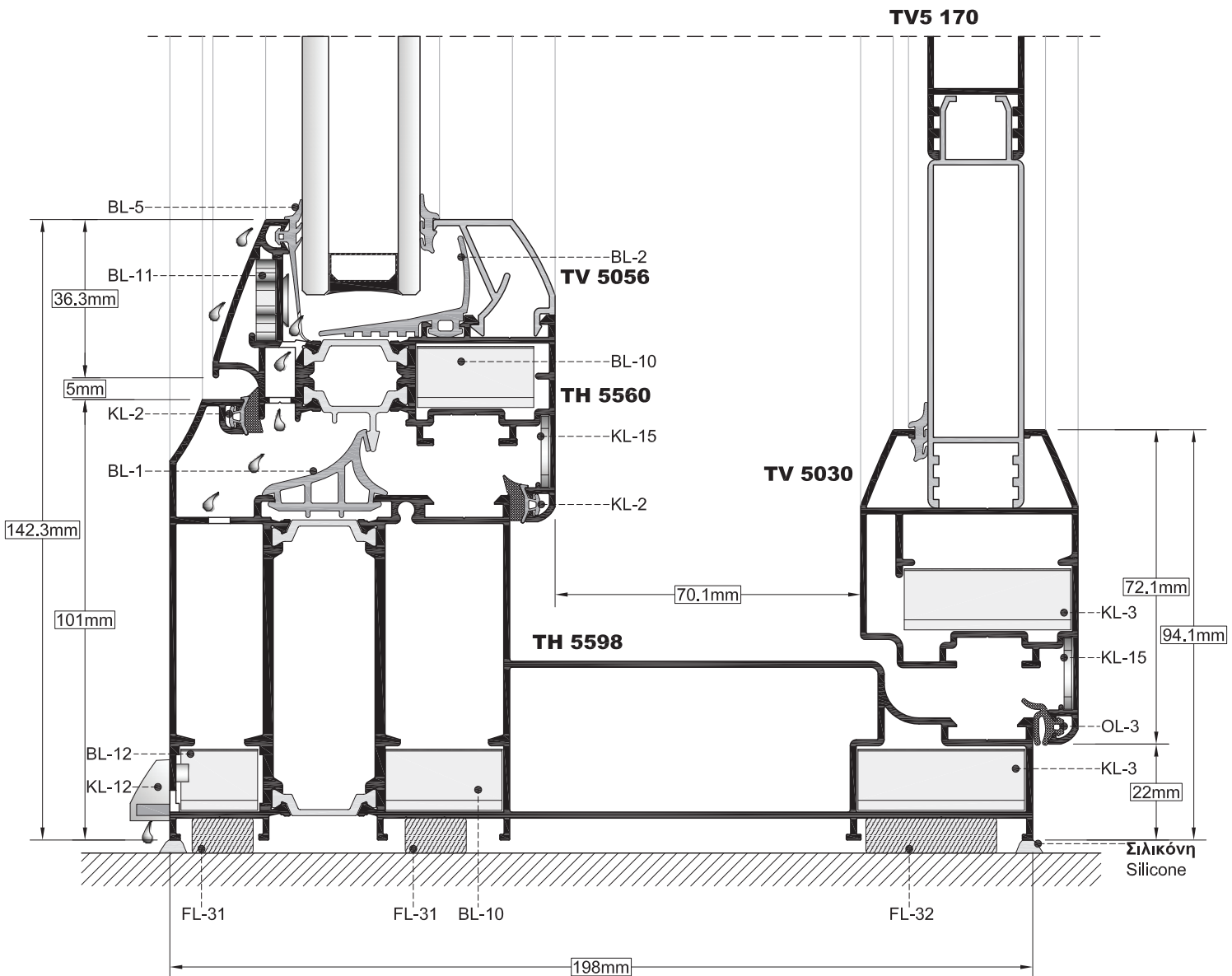
ΚΑΤΟΨΗ
TOP VIEW



ΚΑΣΑ ΠΑΡΑΔΟΣΙΑΚΟΥ ΤΥΠΟΥ
TRADITIONAL TYPE FRAME

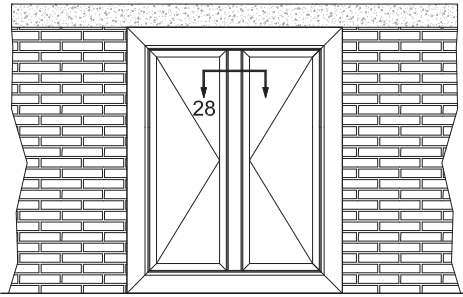
← **Εξω Πλευρά**
Outside

Μέσα Πλευρά →
Inside



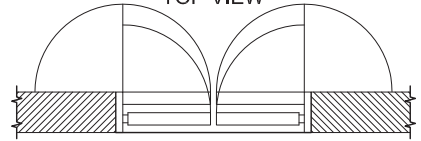
ΚΛΙΜΑΚΑ / SCALE: 0.7

ΟΨΗ
SIDE VIEW

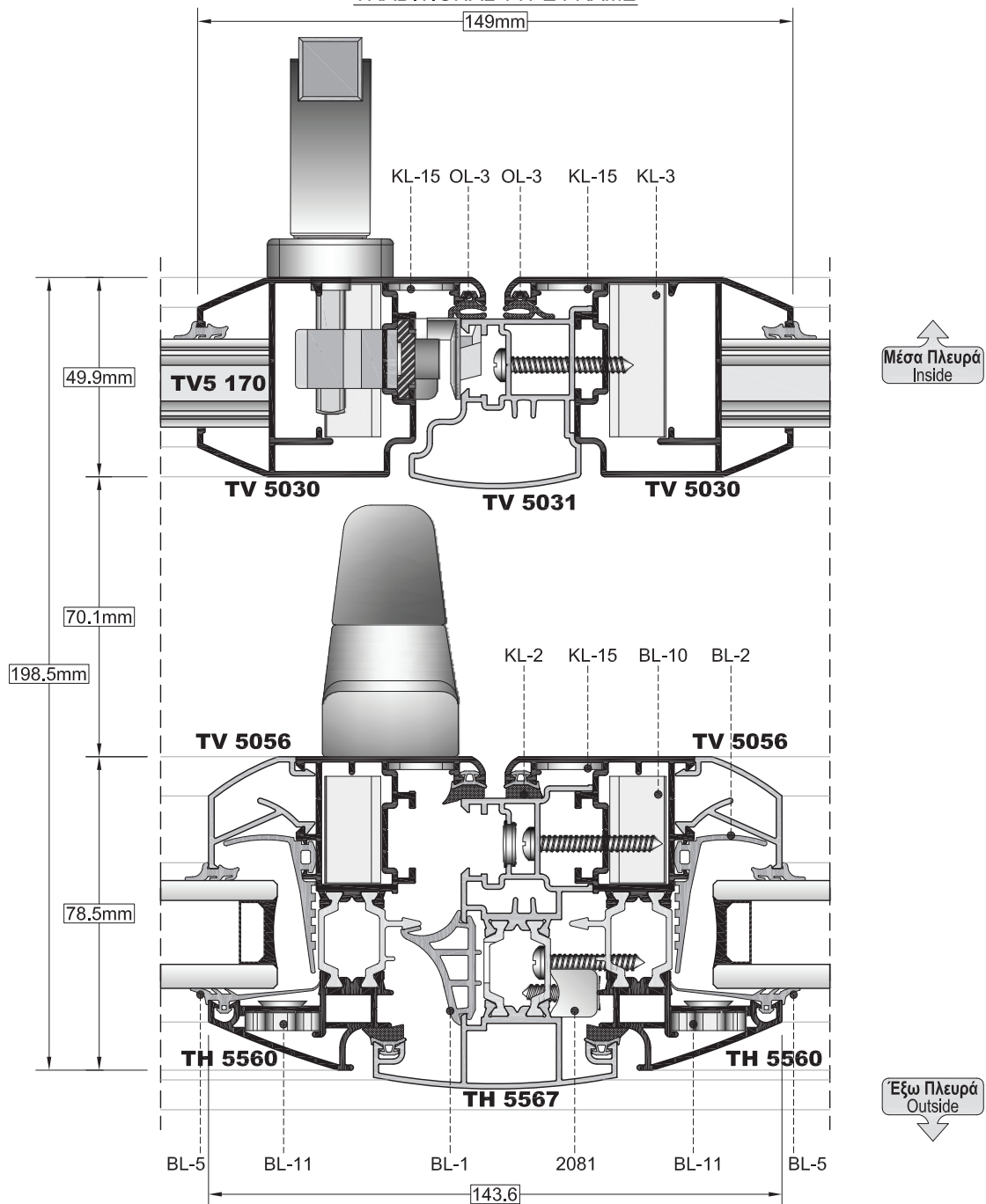


ΤΟΜΗ 28
SECTION 28

ΚΑΤΟΨΗ
TOP VIEW



ΚΑΣΑ ΠΑΡΑΔΟΣΙΑΚΟΥ ΤΥΠΟΥ
TRADITIONAL TYPE FRAME

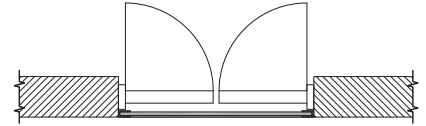
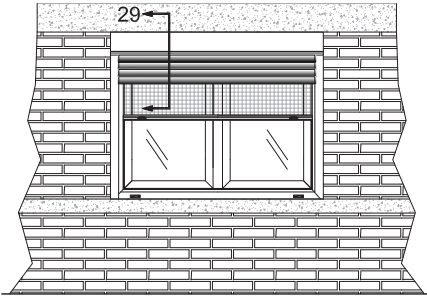


ΚΛΙΜΑΚΑ / SCALE: 0.6

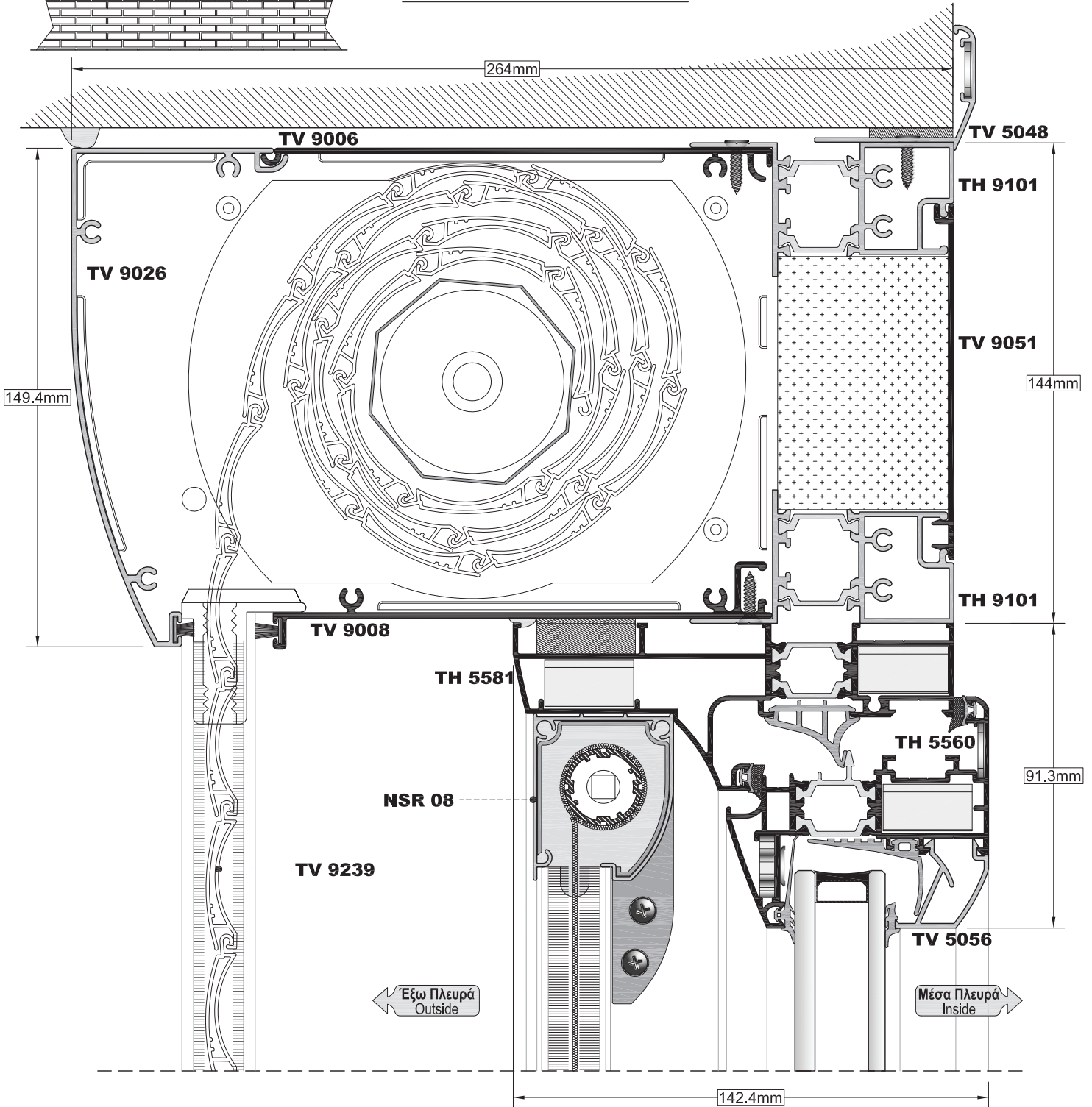
ΤΟΜΗ 29
SECTION 29

ΚΑΤΟΨΗ
TOP VIEW

Όψη
SIDE VIEW

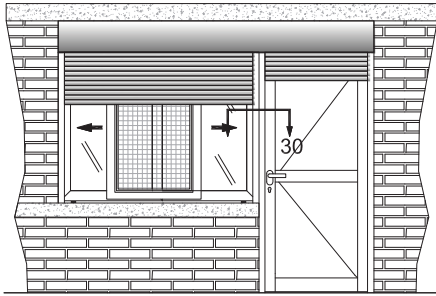


ΣΥΝΔΥΑΣΜΟΣ 5500 ΜΕ 990
COMBINATION OF 5500 WITH 990



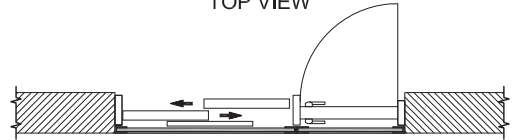
ΚΛΙΜΑΚΑ / SCALE: 0.6

Όψη
SIDE VIEW

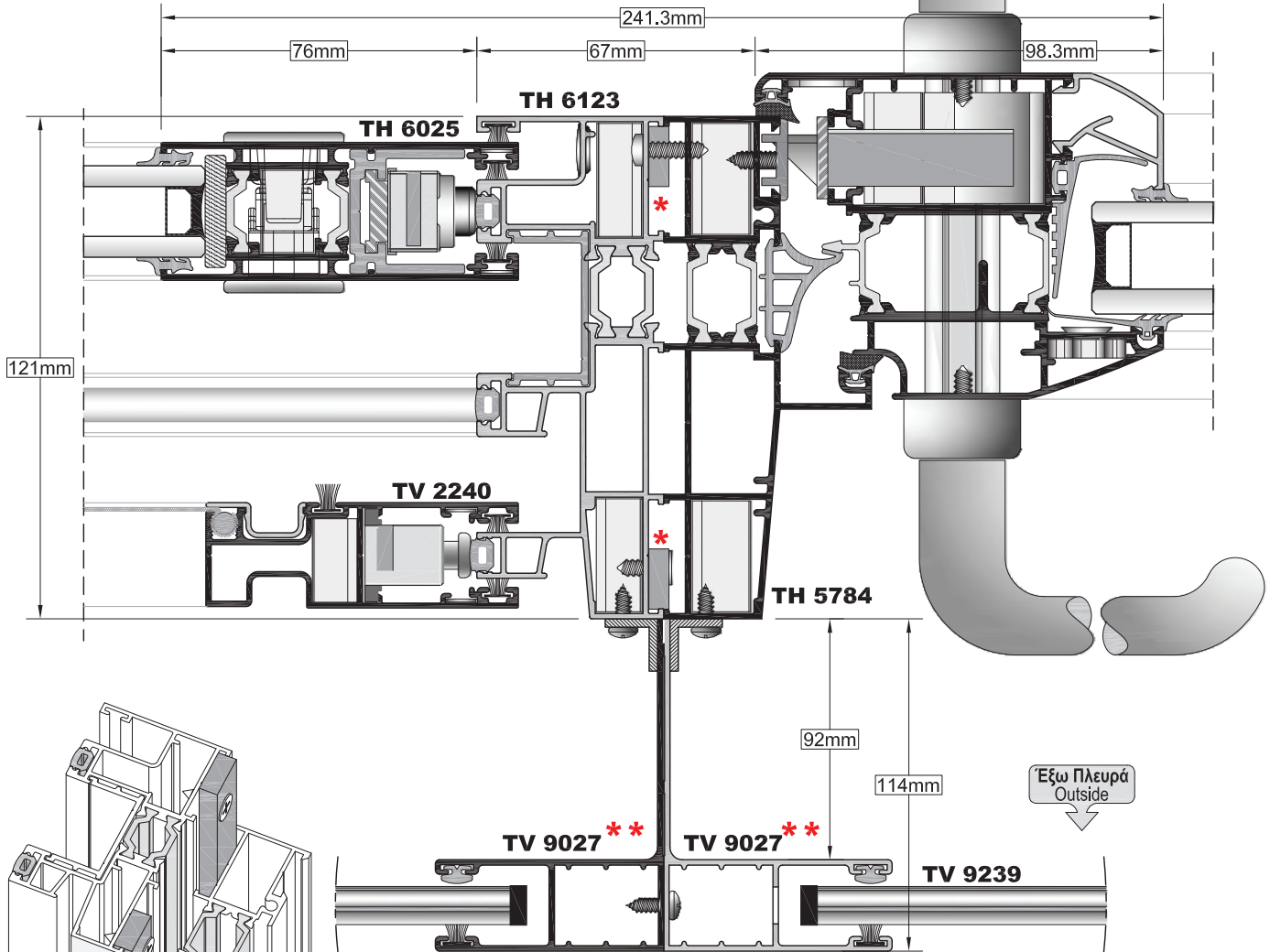


ΤΟΜΗ 30
SECTION 30

ΚΑΤΩΨΗ
TOP VIEW



ΣΥΝΔΥΑΣΜΟΣ 5500 ΜΕ 6000 ΚΑΙ 990
COMBINATION OF 5500 WITH 6000 AND 990



ΣΗΜΕΙΩΣΗ: *

Τα τακάκια αποτρέπουν την ολίσθηση μεταξύ κάσας και οδηγού κατά το βίδωμα μεταξύ τους.

NOTE: *

The wedges keeps the frame and the driver in position when we screwing them.

ΣΗΜΕΙΩΣΗ: **

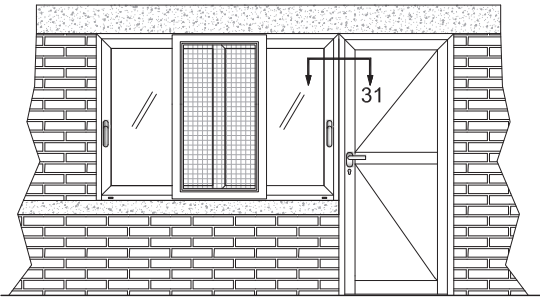
Στην παραπάνω κατασκευή χρησιμοποιήθηκε 18αρι ρολό σε συνδυασμό με το κανάλι TV 9027 του οποίου το φτερό έχει χαντρωθεί 10mm.

NOTE: **

For the above construction used 180mm rolling shutter in combination with TV 9027 slat driver which is cut 10mm.

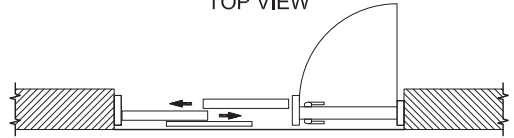
ΚΛΙΜΑΚΑ / SCALE: 0.6

ΟΨΗ
SIDE VIEW

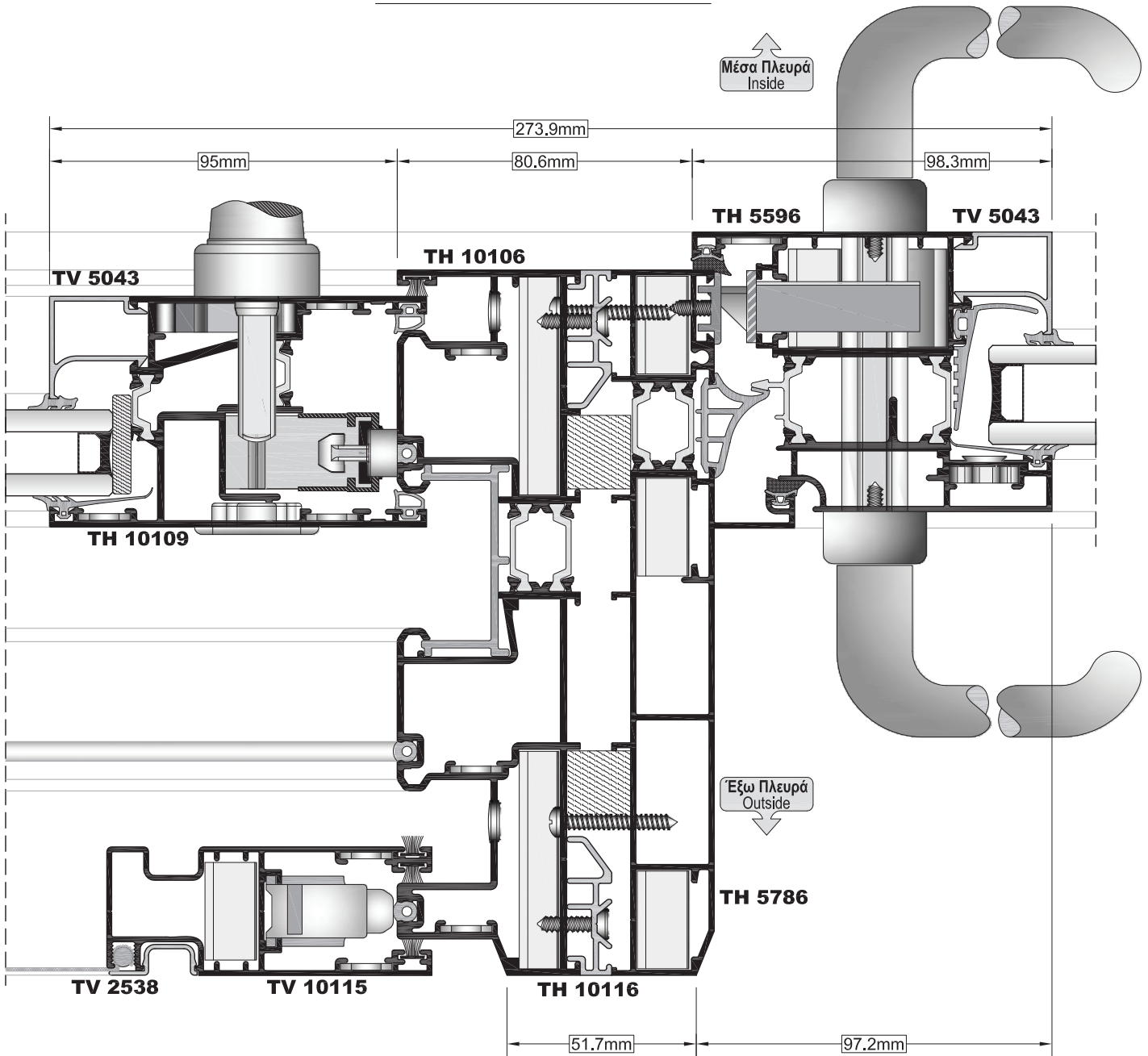


ΤΟΜΗ 31
SECTION 31

ΚΑΤΩΨΗ
TOP VIEW

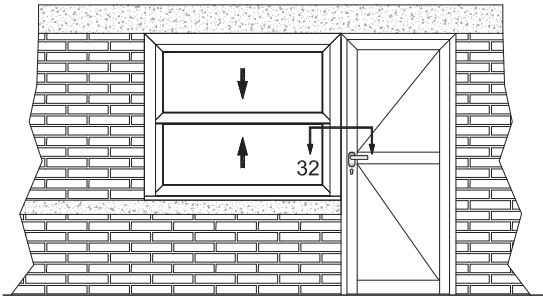


ΣΥΝΔΥΑΣΜΟΣ 5500 ΜΕ 10000
COMBINATION OF 5500 WITH 10000



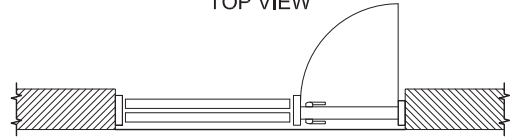
ΚΛΙΜΑΚΑ / SCALE: 0.6

ΟΨΗ
SIDE VIEW

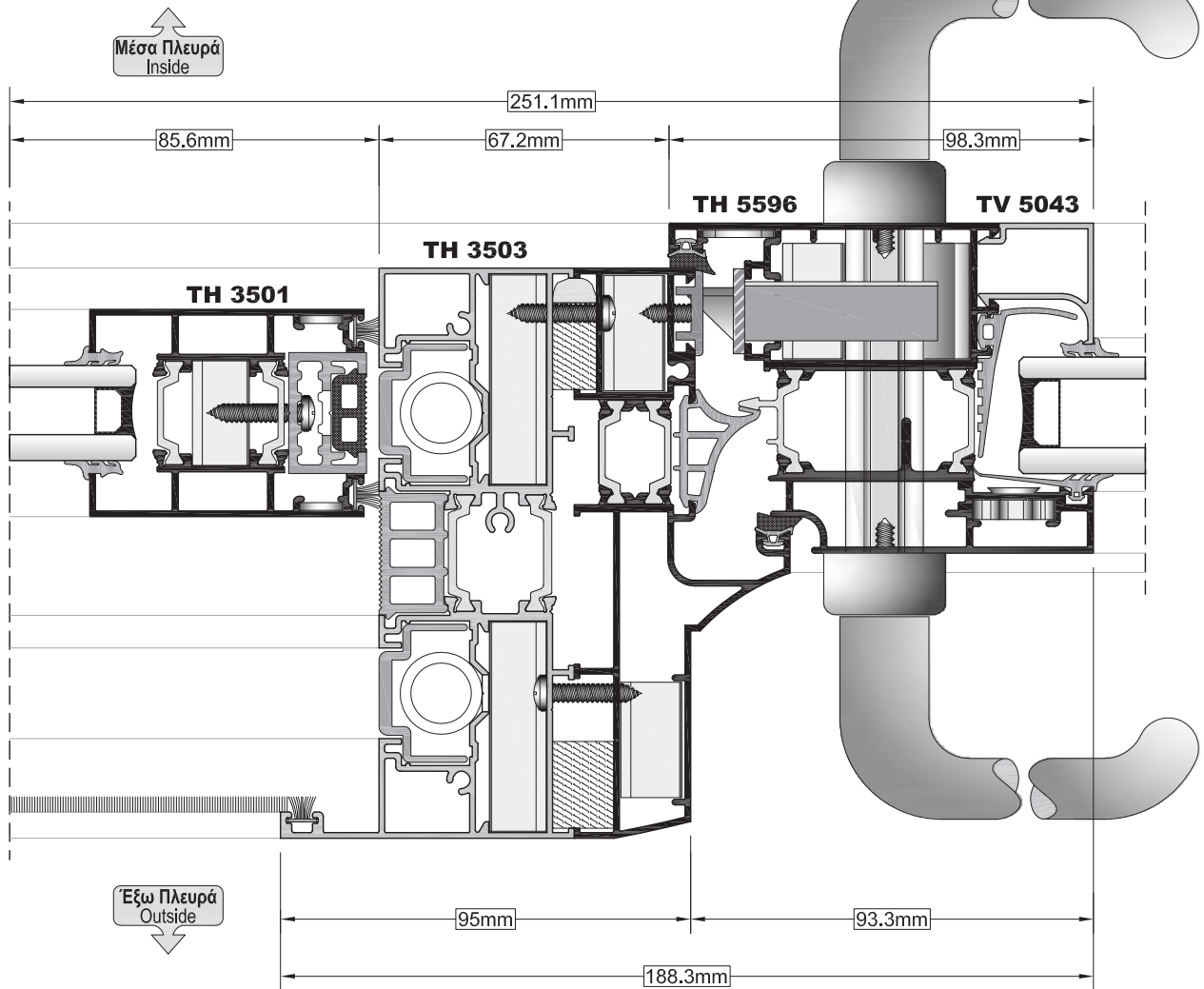


ΤΟΜΗ 32
SECTION 32

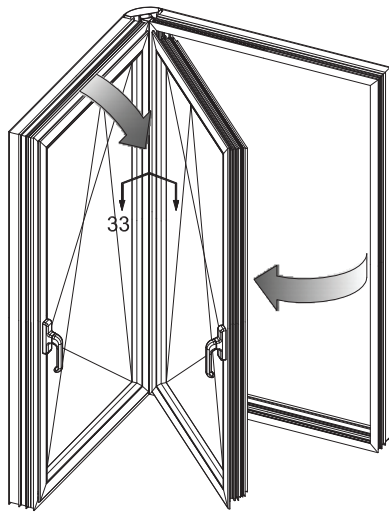
ΚΑΤΟΨΗ
TOP VIEW



ΣΥΝΔΥΑΣΜΟΣ 5500 ΜΕ 3500
COMBINATION OF 5500 WITH 3500

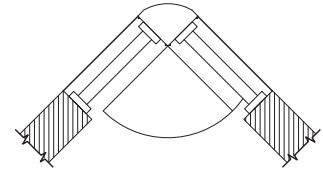


ΚΛΙΜΑΚΑ / SCALE: 0.6



TOMH 33
SECTION 33

ΚΑΤΩΨΗ
TOP VIEW



TH 5589

TH 5779

TH 5562

TV 5056

Εξω Πλευρά
Outside

Εξω Πλευρά
Inside

222.5mm

88.4mm

222.5mm

134.1mm

BL-12

BL-1

KL-2

BL-11

BL-5

BL-10

TH 5779

KL-2

KL-15

BL-10

BL-15

BL-2

KL-15

TH 5562

BL-10

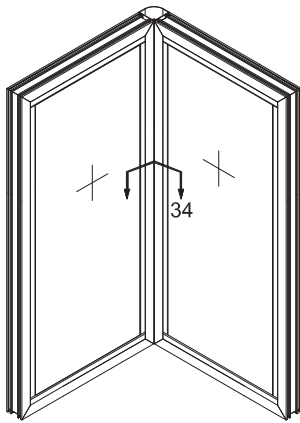
BL-15

BL-2

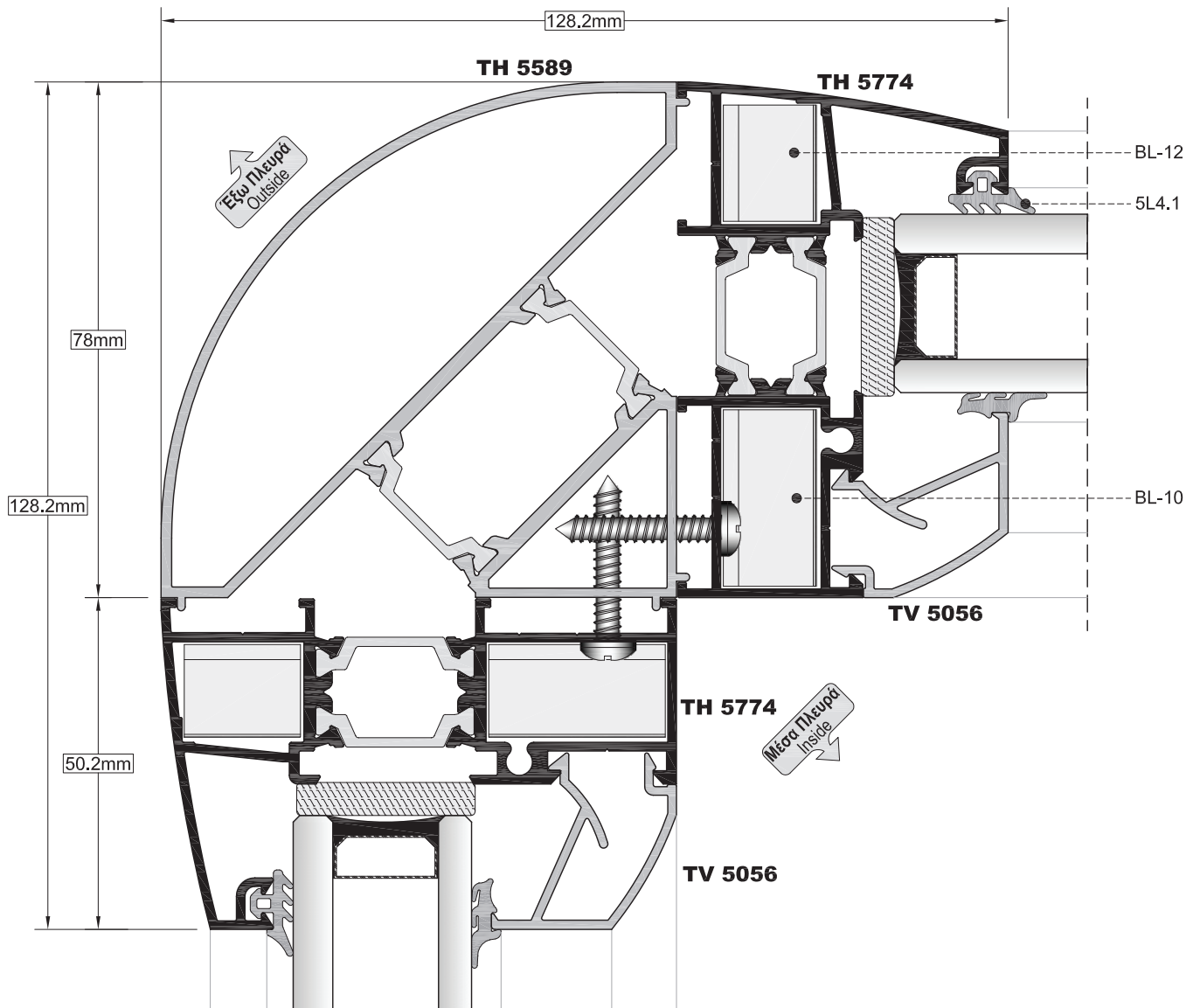
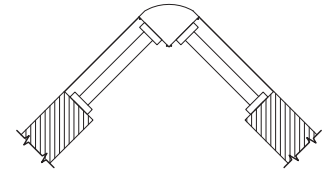
TV 5056

ΚΛΙΜΑΚΑ / SCALE: 0.7

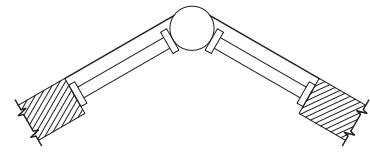
TOMH 34
SECTION 34



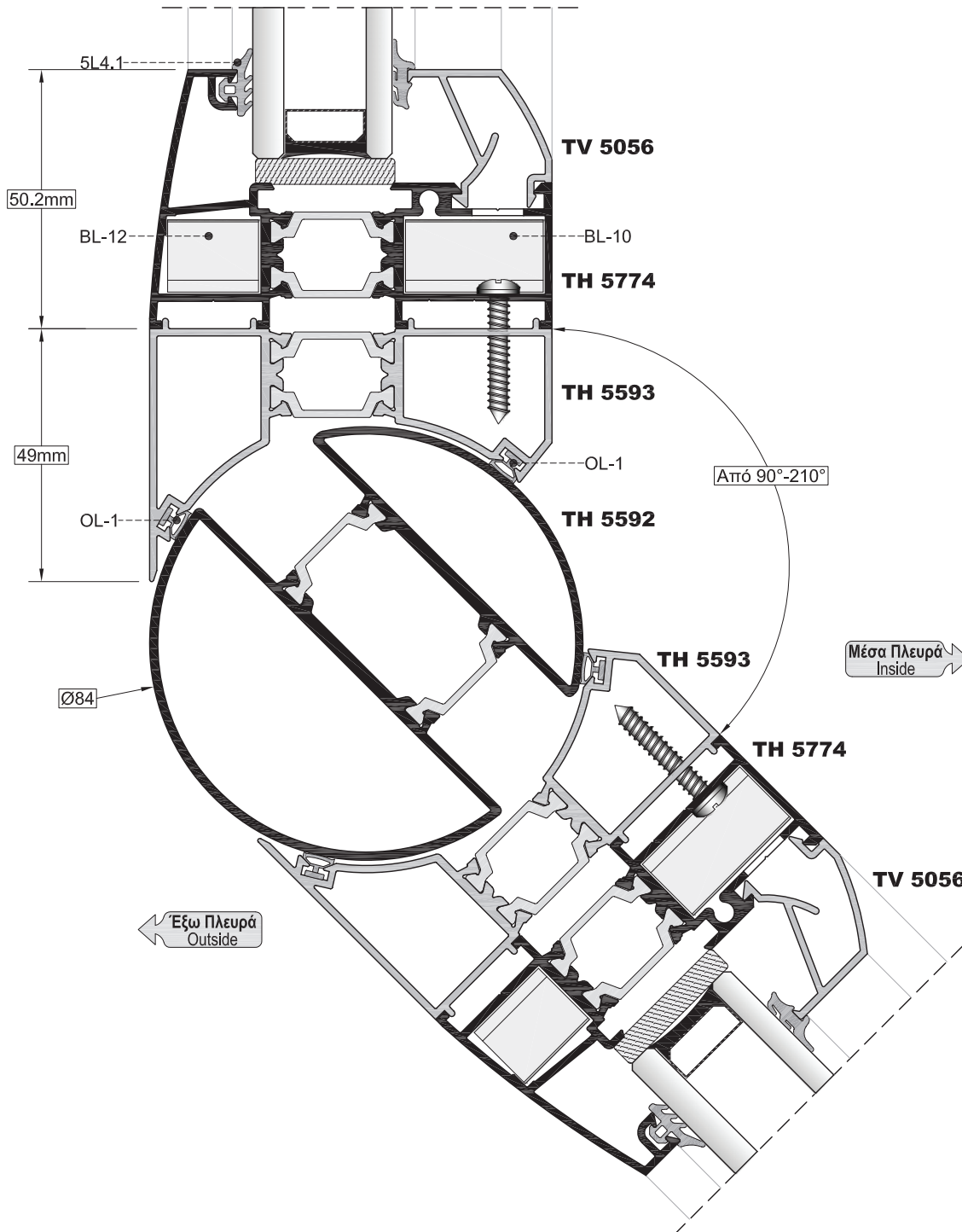
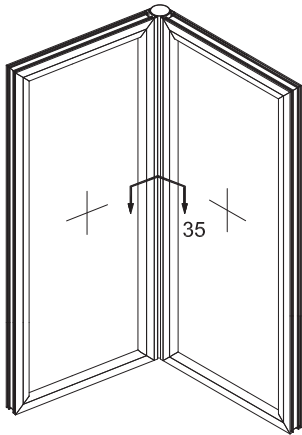
ΚΑΤΟΨΗ
TOP VIEW



ΚΑΤΩΨΗ
TOP VIEW

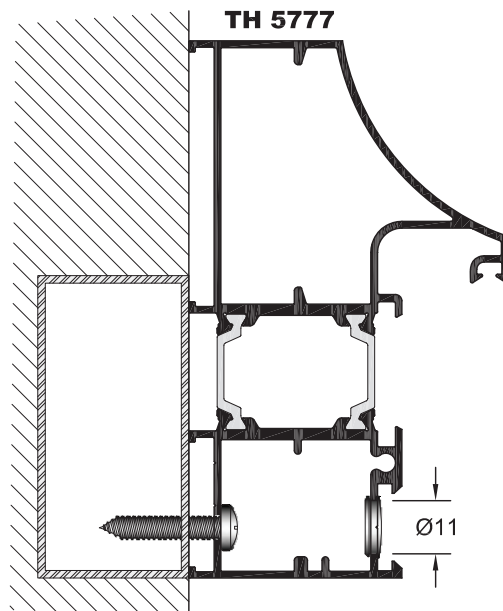
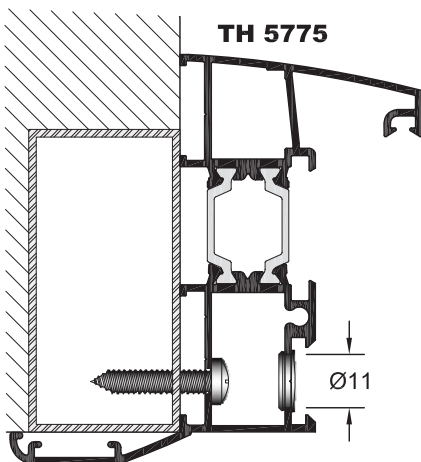
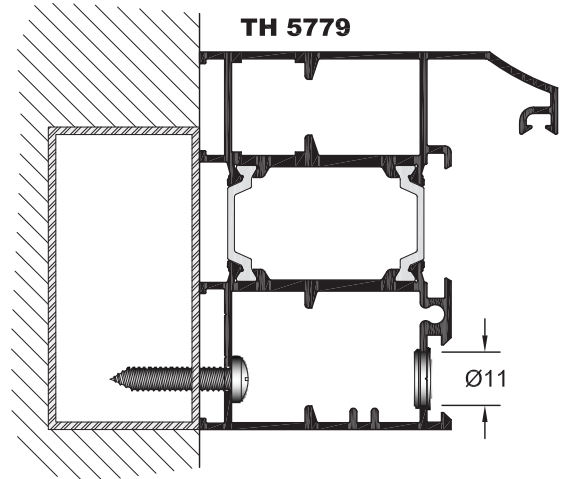
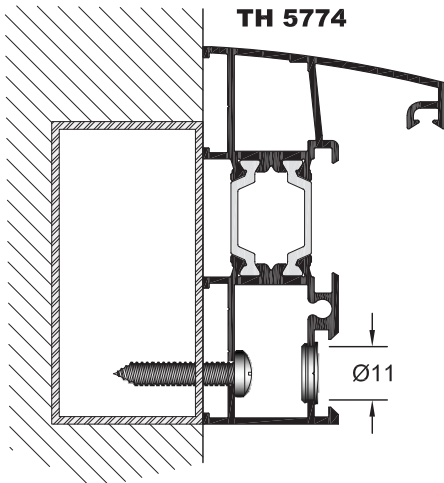
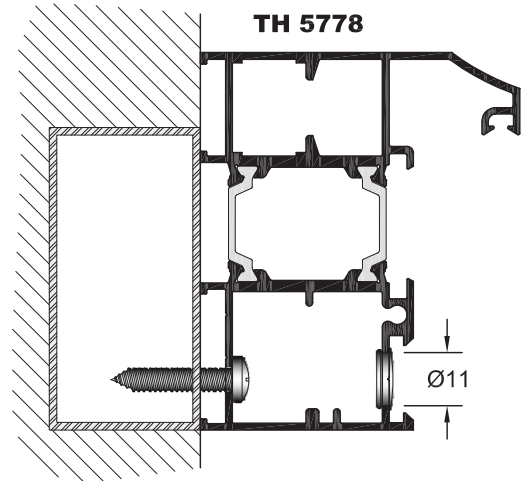
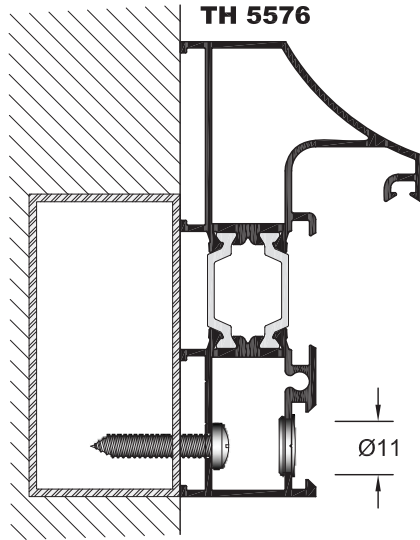
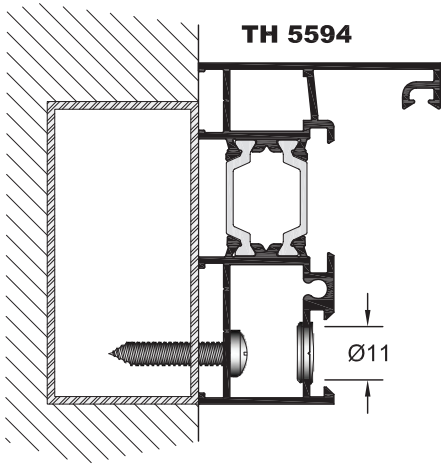


TOMH 35
SECTION 35



ΚΛΙΜΑΚΑ / SCALE: 0.8

ΣΗΜΕΙΑ ΣΤΗΡΙΞΗΣ ΠΡΟΦΙΛ ΣΤΗΝ ΤΟΙΧΟΠΟΙΪΑ
MOUNTING POINTS OF FRAMES



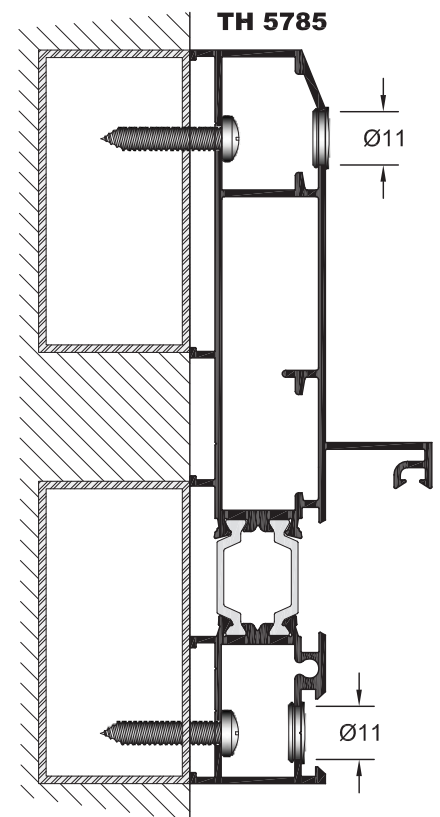
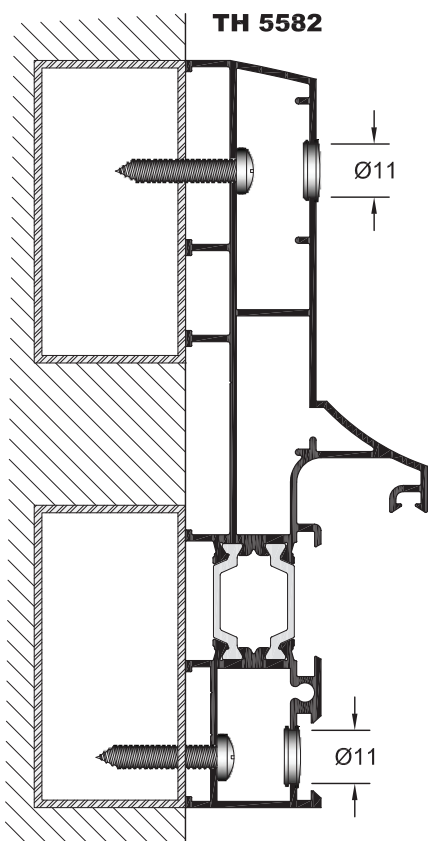
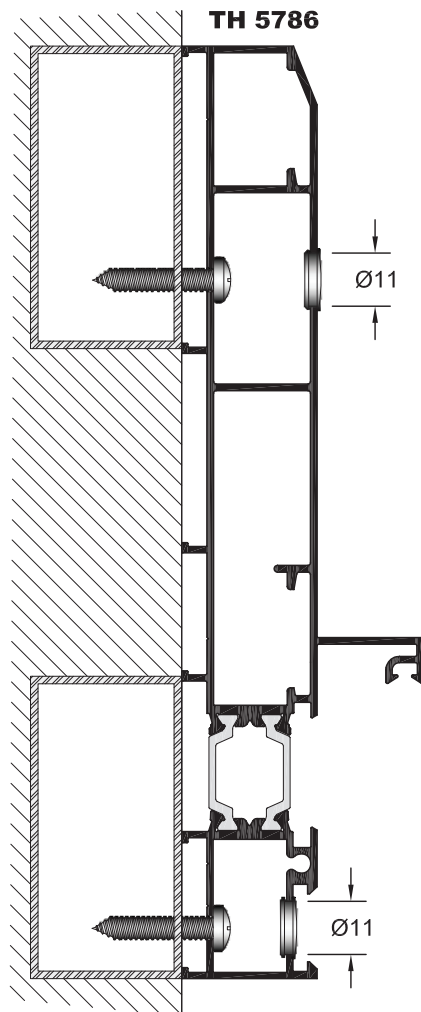
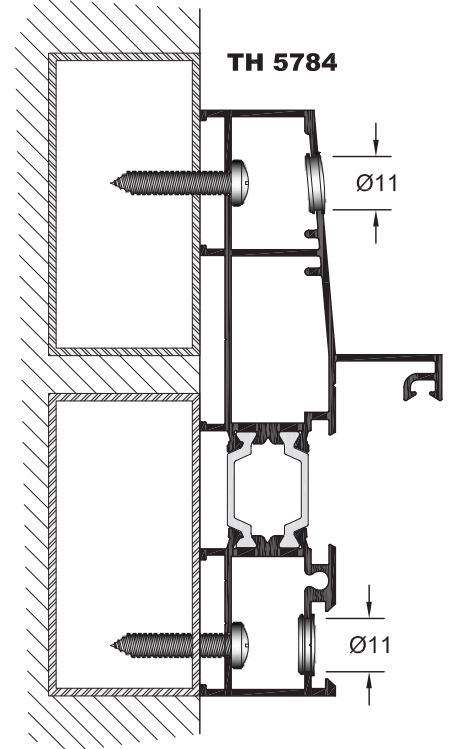
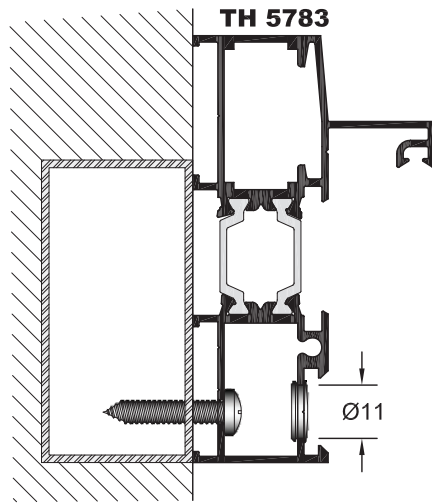
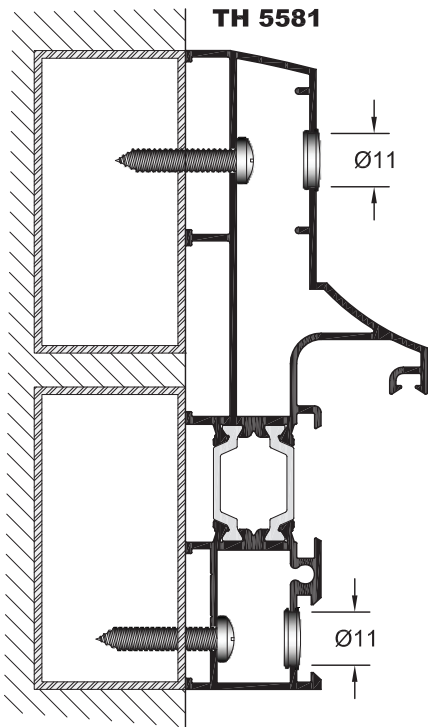
ΣΗΜΕΙΩΣΗ

Για την διαδικασία της τοποθέτησης των κασών στις ψευτόκασες (40x20 & 60x20) χρησιμοποιούμε βίδες 4.8x25. Η τρύπα για να περάσει η βίδα είναι διαμέτρου Ø11.

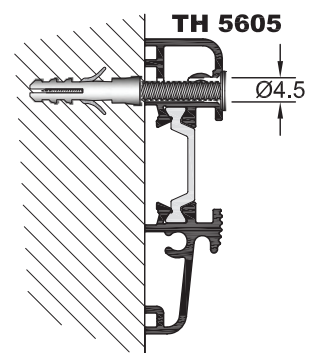
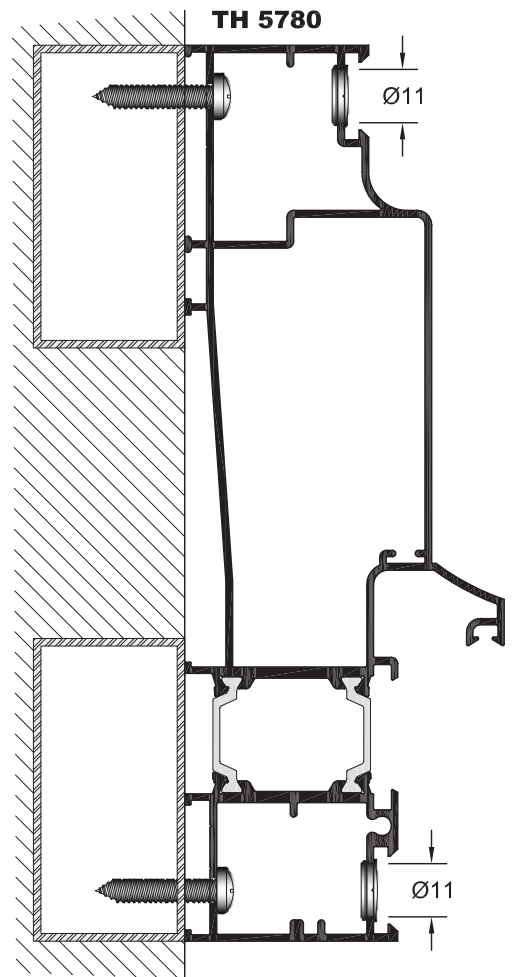
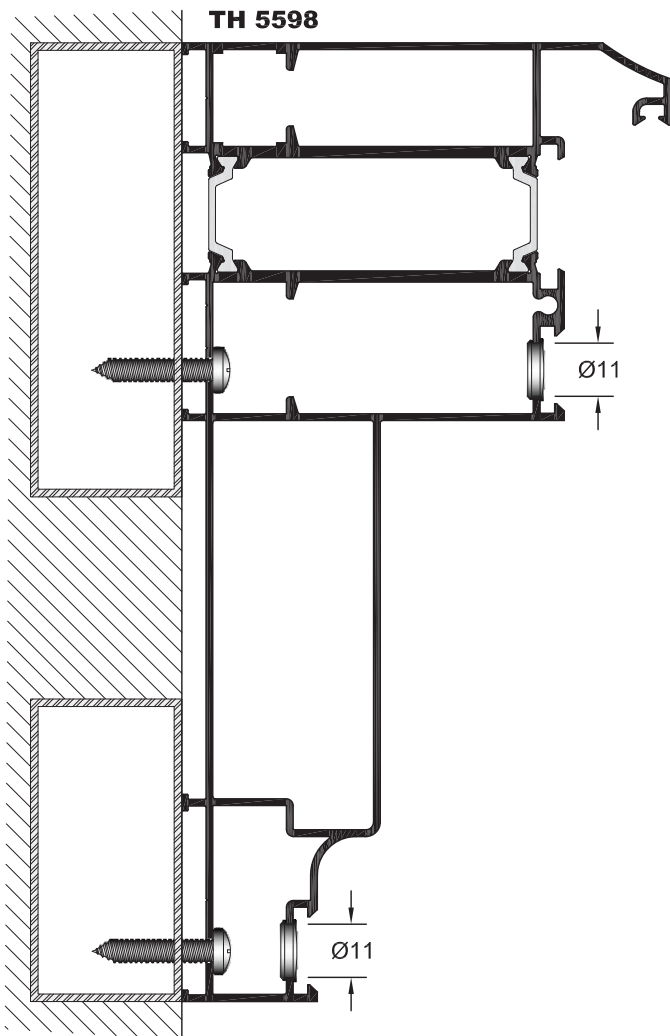
NOTE

For the process of drivers installation on metal frames use screws 4.8x25

ΣΗΜΕΙΑ ΣΤΗΡΙΞΗΣ ΠΡΟΦΙΛ ΣΤΗΝ ΤΟΙΧΟΠΟΙΪΑ
MOUNTING POINTS OF FRAMES



ΣΗΜΕΙΑ ΣΤΗΡΙΞΗΣ ΠΡΟΦΙΛ ΣΤΗΝ ΤΟΙΧΟΠΟΪΑ
MOUNTING POINTS OF FRAMES



ΣΗΜΕΙΩΣΗ

Για την διαδικασία της τοποθέτησης των κασών στις ψευτόκασες (40x20 & 60x20) χρησιμοποιούμε βίδες 4.8x25. Η τρύπα για να περάσει η βίδα είναι διαμέτρου Ø11.

NOTE

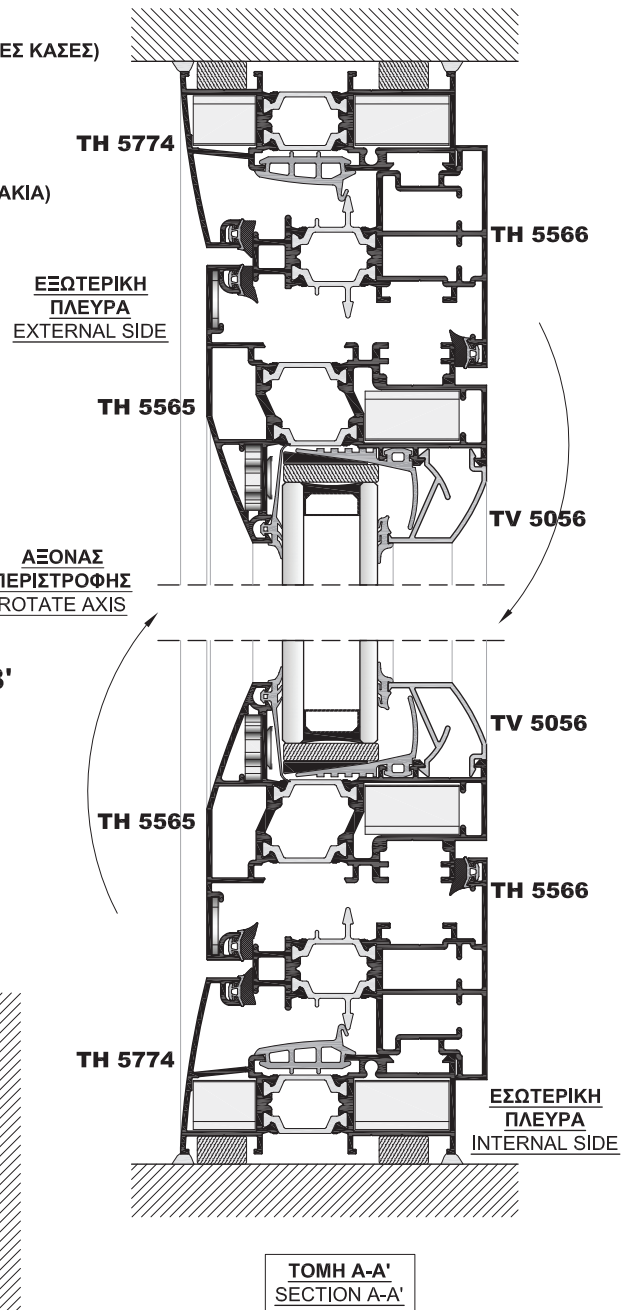
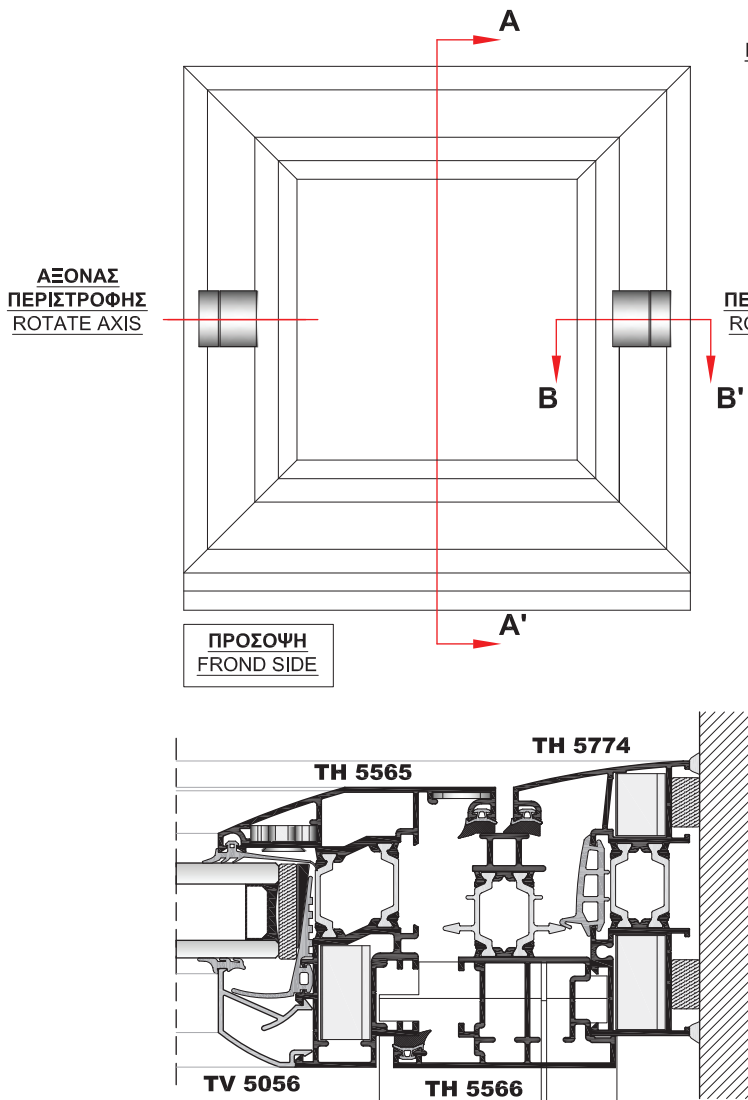
For the process of drivers installation on metal frames use screws 4.8x25

ΚΑΤΑΣΚΕΥΗ ΠΕΡΙΣΤΡΕΦΟΜΕΝΟΥ ΠΑΡΑΘΥΡΟΥ ΜΕ ΜΥΛΟΥΣ

CONSTRUCTION OF ROTATING WINDOW

ΠΡΟΦΙΛ ΓΙΑ ΠΕΡΙΣΤΡΕΦΟΜΕΝΑ PROFILES FOR ROTATE WINDOWS

1. ΚΑΣΑ ΠΡΟΦΙΛ ΤΗ 5774 (ΜΠΟΡΟΥΝ ΝΑ ΧΡΗΣΙΜΟΠΟΙΗΘΟΥΝ ΚΑΙ ΑΛΛΕΣ ΚΑΣΕΣ)
FRAME ΤΗ 5774 (OTHER FRAMES CAN BE USED)
2. ΦΥΛΛΟ ΠΡΟΦΙΛ ΤΗ 5565
SASH ΤΗ 5565
3. ΜΠΙΝΙ ΠΡΟΦΙΛ ΤΗ 5566
REBATE ΤΗ 5566
4. ΠΗΧΑΚΙ ΤV 5056 (ΜΠΟΡΟΥΝ ΝΑ ΧΡΗΣΙΜΟΠΟΙΗΘΟΥΝ ΚΑΙ ΑΛΛΑ ΠΗΧΑΚΙΑ)
CLIP ΤV 5056 (OTHER CLIPS CAN BE USED)

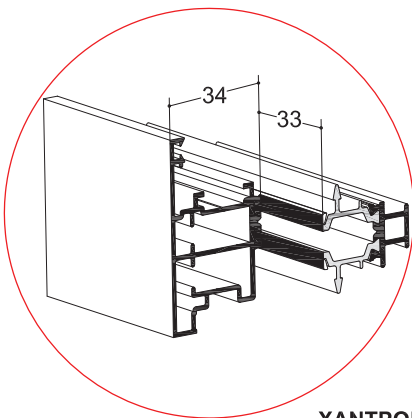
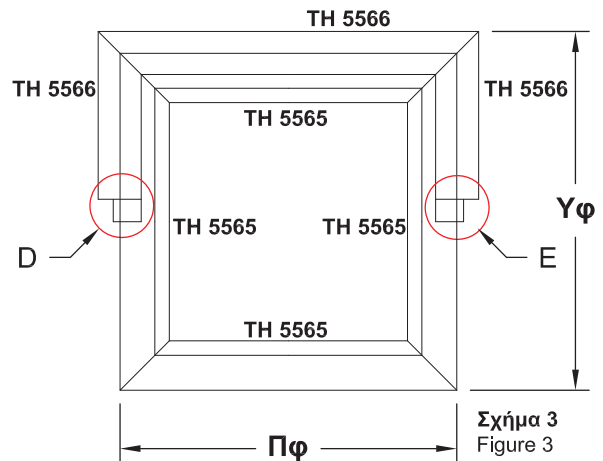
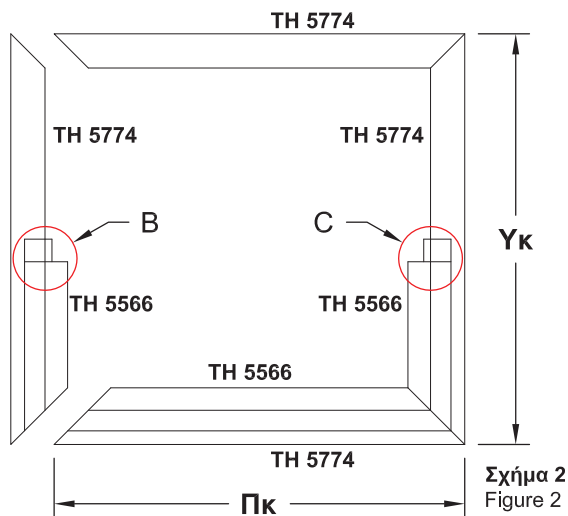


ΣΤΑΔΙΑ ΚΑΤΑΣΚΕΥΗΣ ΠΕΡΙΣΤΡΕΦΟΜΕΝΟΥ ΠΑΡΑΘΥΡΟΥ

STEPS FOR ROTATING WINDOW CONSTRUCTION

1. Συναρμολογούμε πρώτα την κάσα (TH 5774) σε μορφή (πλάγιου Π) (σχ.2).
2. Τοποθετούμε από την μέση και κάτω τα μπινί προφίλ (TH 5566) επάνω στην κάσα.(σχ.2).
3. Συναρμολογούμε το φύλλο με τα προφίλ (TH 5565) και τοποθετούμε από την μέση και πάνω τα μπινί επάνω στο πλαίσιο του φύλλου. (σχ.3).
4. Τοποθετούμε το ένα κομμάτι από τον μύλο επάνω στην κάσα (πλάγιο Π) και το άλλο κομμάτι του μύλου στην κάθετη πλευρά της κάσας που είναι ελεύθερη στην περιοχή Β και C στο (σχ.2).
5. Τοποθετούμε το άλλο κομμάτι από τον μύλο δεξιά και αριστερά από το πλαίσιο του φύλλου στη περιοχή D και E στο (σχ.3).
6. Σύρουμε το φύλλο μέσα στον ένα μύλο της κάσας σε (σχήμα Π) και κλείνουμε το παράθυρο μοντάροντας την ελεύθερη πλευρά της κάσας με την υπόλοιπη κατασκευή.

1. Assemble the case frame profile (TH 5774) (Figure 2).
2. Fit the middle and down side of frame on the rebate profile (TH 5566) (Figure 2).
3. Assemble the sash profile (TH 5565) and fit the middle and up side of sash on the rebate profile (Figure 3).
4. Fit the frame on the first place of the mill and fit the other on the vertical side of the case in B and C area (Figure 2).
5. Fit the sash on the piece of mill in D and E area (Figure 3).
6. Pull the sash into the mill of the frame and close the window.



ΧΑΝΤΡΩΜΑ ΜΠΙΝΙ
PIERCING OF REBATE PROFILE

ΜΕΤΡΑ ΚΟΠΗΣ **CUTTING INSTRUCTIONS**

$Υφ = Υκ - 110\text{mm}$ (TH 5565)
 $Πφ = Πκ - 110\text{mm}$ (TH 5565)

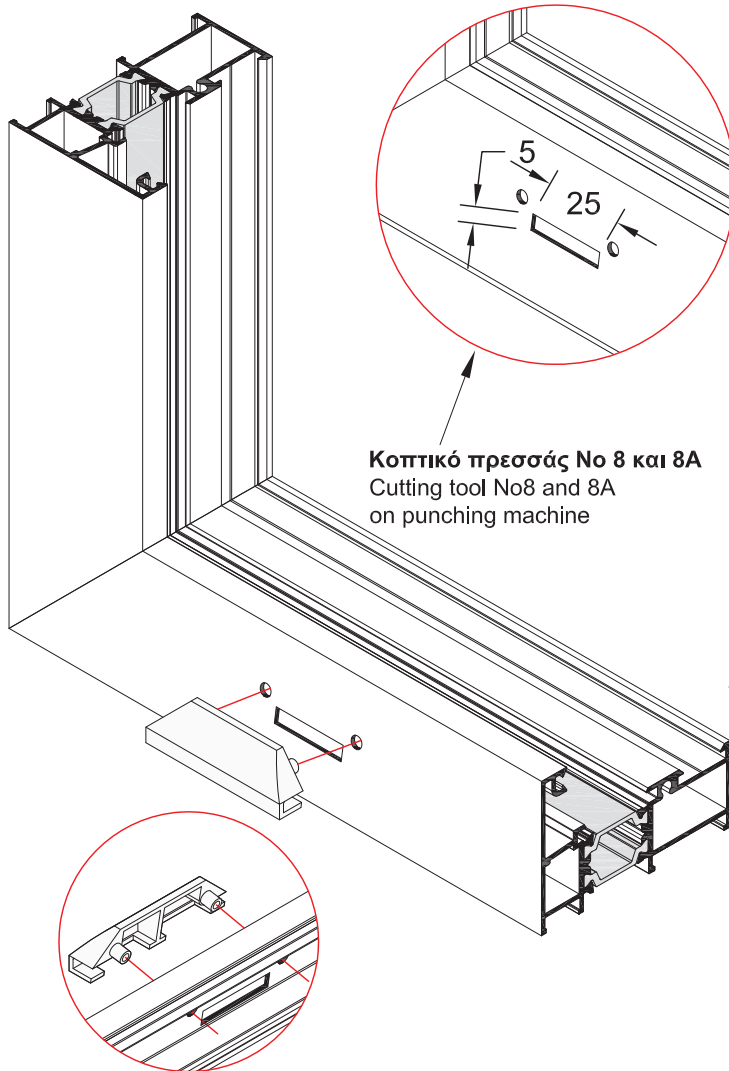
Υφ : Ύψος φύλλου
Height of sash

Πφ : Πλάτος φύλλου
Width of sash

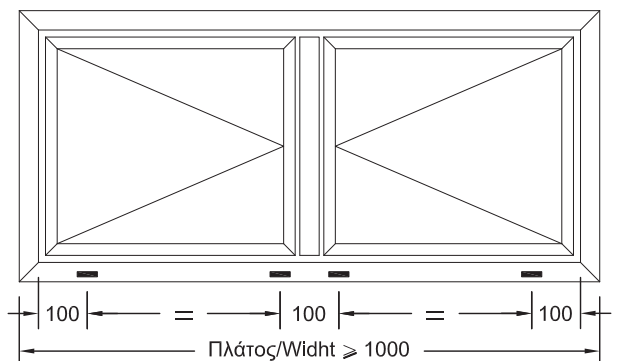
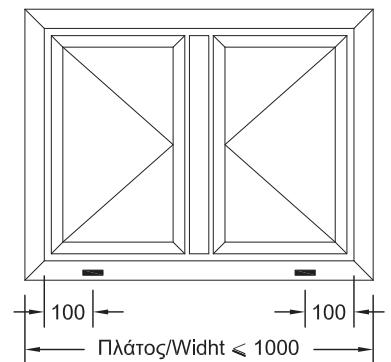
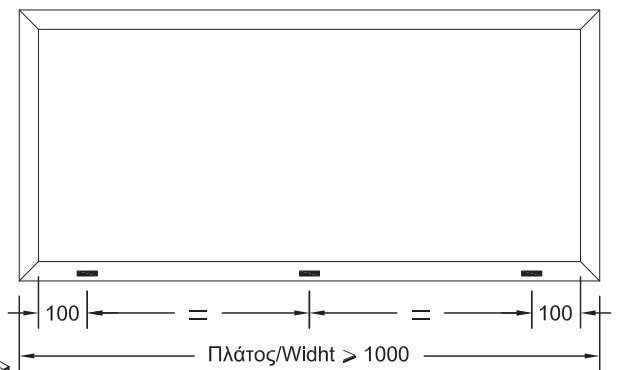
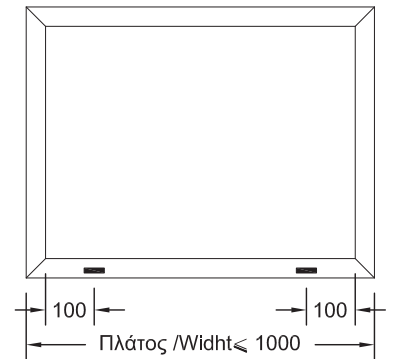
Υκ : Ύψος κάσας
Height of frame

Πκ : Πλάτος κάσας
Width of frame

ΑΠΟΡΡΟΗ ΥΔΑΤΩΝ ΚΑΣΑΣ WATER DRAINAGE FOR FRAME



Κοπτικό πρεσσάς Νο 8 και 8Α
Cutting tool No8 and 8A
on punching machine



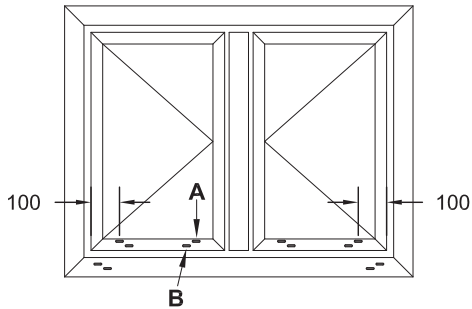
Χαντρώνουμε την κάσα στο πρεσσάκι (κοπτικό Νο 8 & 8Α), δημιουργώντας τους νεροχύτες για την απορροή των υδάτων. Στα ανοίγματα των νεροχυτών τοποθετούμε πλαστικές τάπες οι οποίες περιορίζουν την άμεση εισροή του αέρα και συμβάλουν στην ομαλή απορροή του νερού.

Cut the sash at the piercing machine (cutting tool No8 & 8A), in order to open the drainage. Set the plastic covers at the drainage for the best water effluence.

Ο αριθμός απορροών εξαρτάται πάντοτε από το πλάτος και τη θέση του κουφώματος. Στα δίπλα σχήματα φαίνεται ο ελάχιστος αριθμός απορροών σε ένα κούφωμα.

The number of drainage depends always on the width and position of the system. Right at the figure you can see the minimum number of drainages in a system.

ΑΠΟΡΡΟΗ ΥΔΑΤΩΝ ΦΥΛΛΟΥ ΚΑΙ ΚΑΣΑΣ WATER DRAINAGE FOR SASH AND FRAME

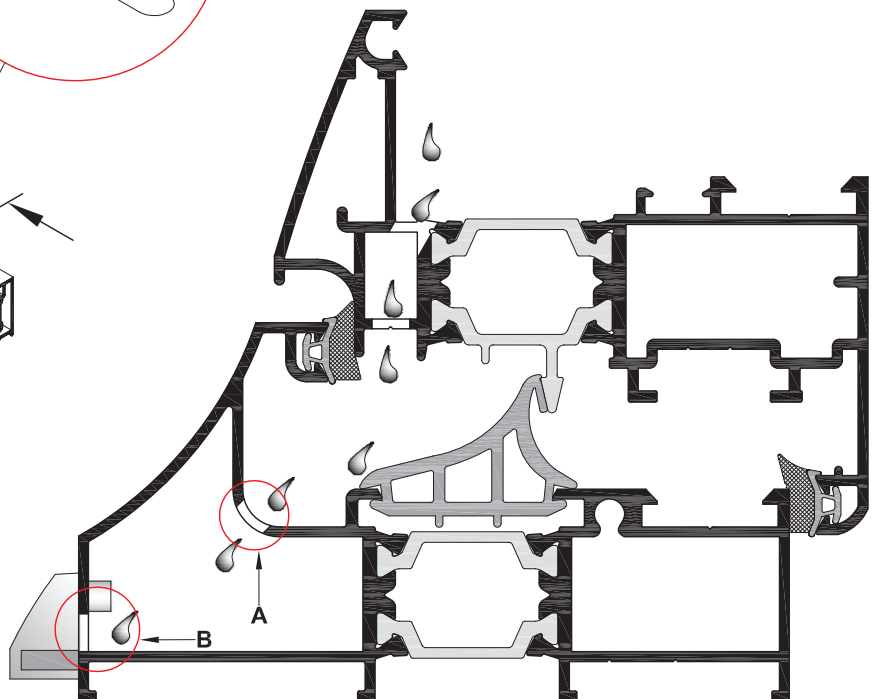
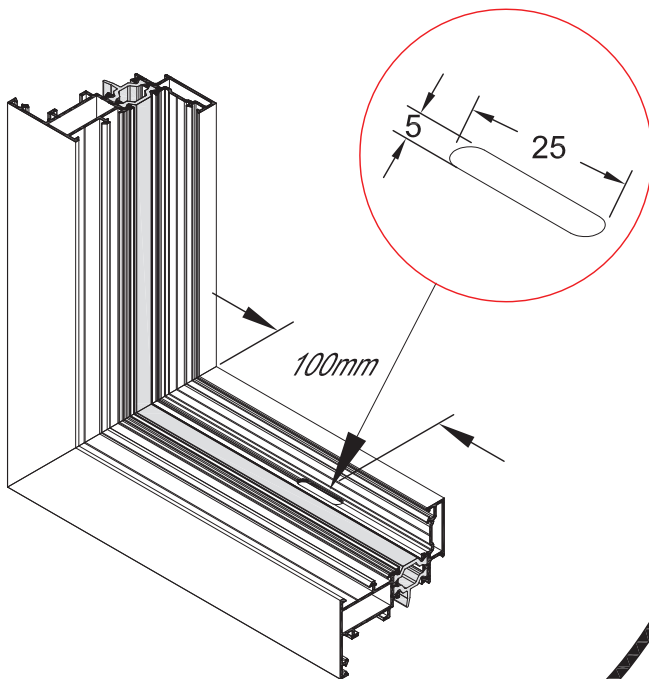
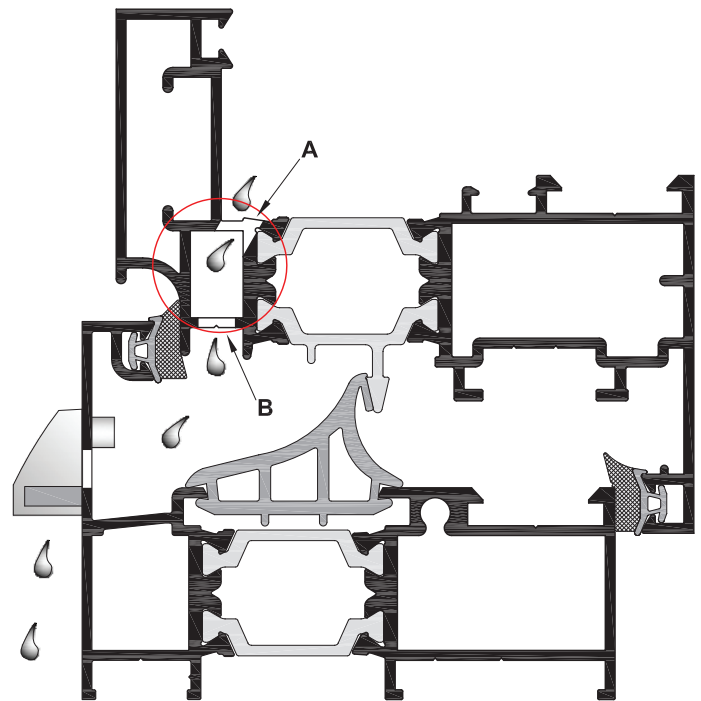


Σημείωση: Διαμορφώνουμε δύο τρύπες σε κάθε φύλλο μία δεξιά μία αριστερά με απόσταση περίπου 100mm όπως φαίνεται στο σχέδιο.

Η τρύπα A με την τρύπα B δεν θα πρέπει να γίνεται η μία κάτω από την άλλη αλλά να γίνεται γύρω στα 50mm δεξιά η αριστερά αυτής.

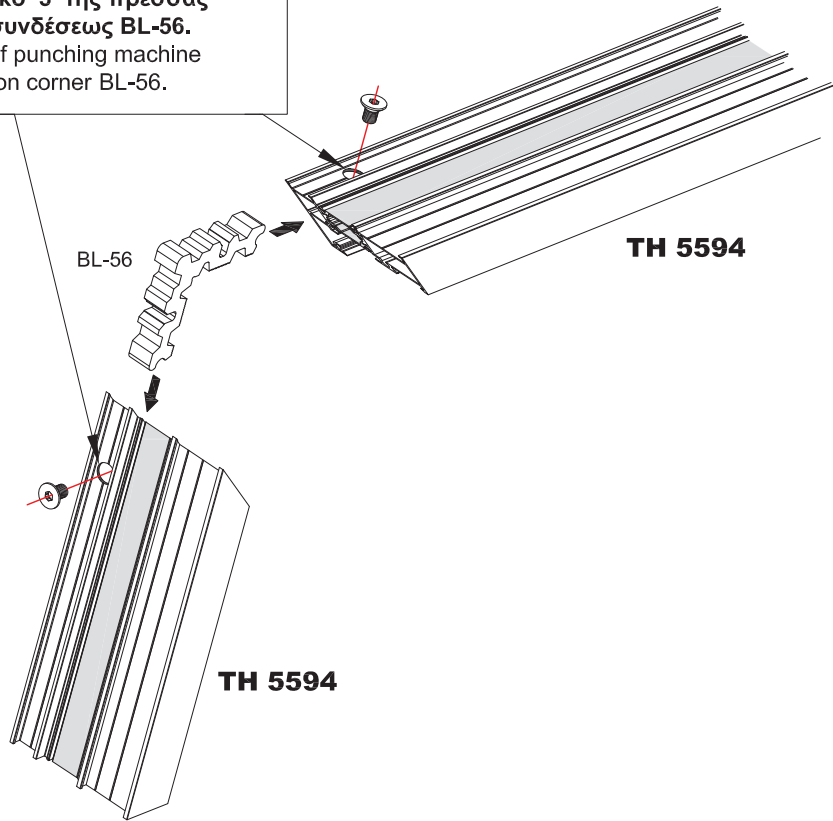
Note: Open two holes in each sash. One to the left and one to the right, 100mm away from the vertical sash, as shows the drawing below.

Hole A from the hole B should have 50mm distance between them.



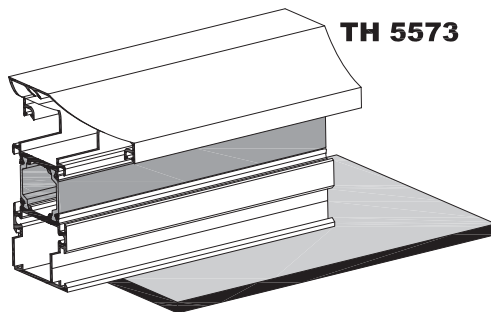
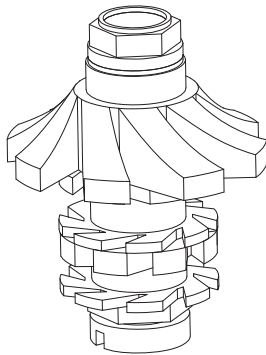
ΛΕΠΤΟΜΕΡΕΙΕΣ ΤΟΠΟΘΕΤΗΣΗΣ ΓΩΝΙΑΣ ΣΥΝΔΕΣΕΩΣ BL-56 ΣΤΗΝ ΚΑΣΑ ΤΗ-5594
ASSEMBLING OF TH-5594 FRAME WITH CONNECTION CORNER BL-56

Άνοιγμα οπής με το κοπτικό 3 της πρέσσας EUROPA 5500 για γωνία συνδέσεως BL-56.
Piercing with cutting tool 3 of punching machine EUROPA 5500 for connection corner BL-56.



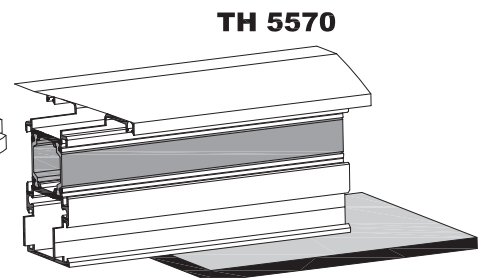
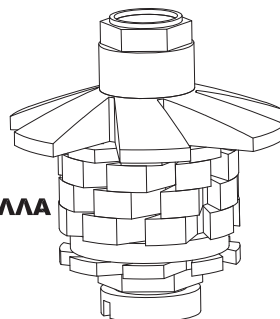
ΚΑΤΕΡΓΑΣΙΑ ΠΡΟΦΙΛ ΜΕ ΞΕΛΟΥΡΙΣΤΙΚΟΥΣ ΔΙΣΚΟΥΣ
MILLING CROSSCUT OF PROFILES WITH MILLING COMPONENTS

ΞΕΛΟΥΡΙΣΤΙΚΟΣ ΔΙΣΚΟΣ ΓΙΑ ΚΑΣΑ
MILLING COMPONENT FOR FRAME



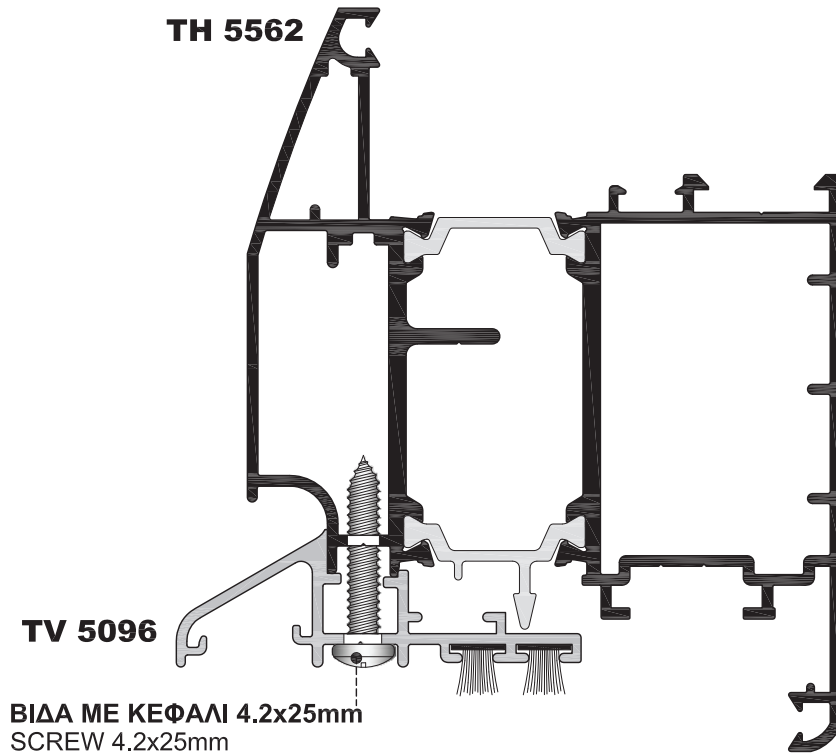
TH 5573

ΞΕΛΟΥΡΙΣΤΙΚΟΣ ΔΙΣΚΟΣ ΓΙΑ ΦΥΛΛΑ
MILLING COMPONENT FOR SASH

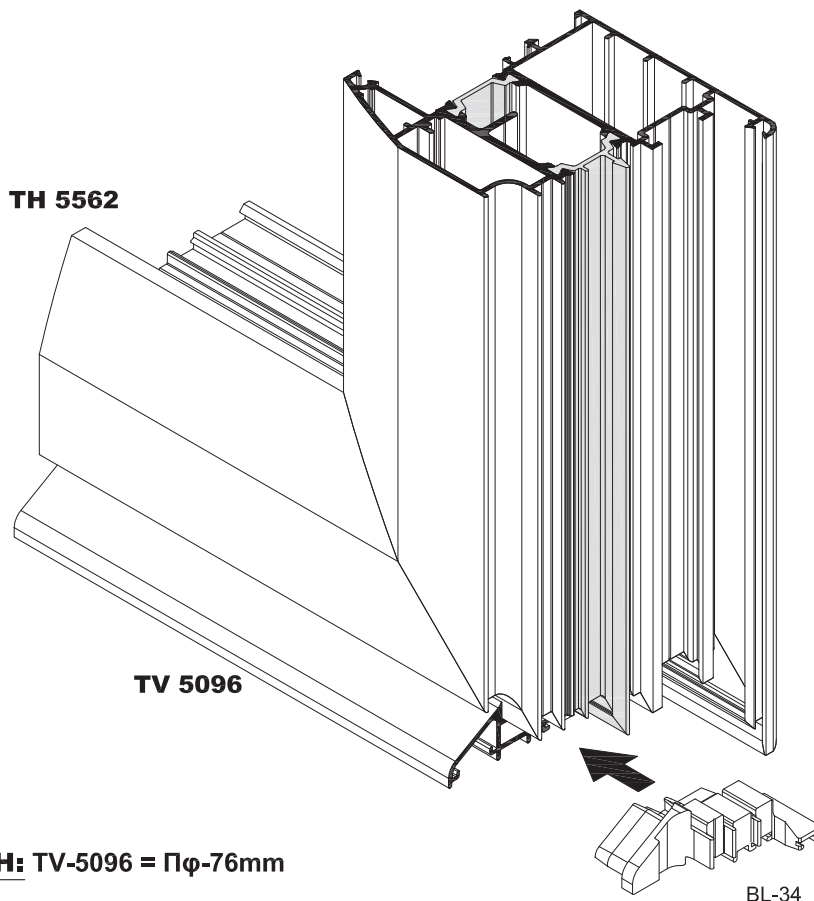


TH 5570

ΤΟΠΟΘΕΤΗΣΗ ΝΕΡΟΣΤΑΛΛΑΚΤΗ
PLACEMENT OF WATER DRAINAGE PROFILE



ΤΟΜΗ ΦΥΛΛΟΥ ΠΟΡΤΑΣ ΜΕ ΝΕΡΟΣΤΑΛΛΑΚΤΗ
SECTION VIEW OF SASH DOOR WITH WATER DRAINAGE



* **ΣΗΜΕΙΩΣΗ:** TV-5096 = Πφ-76mm

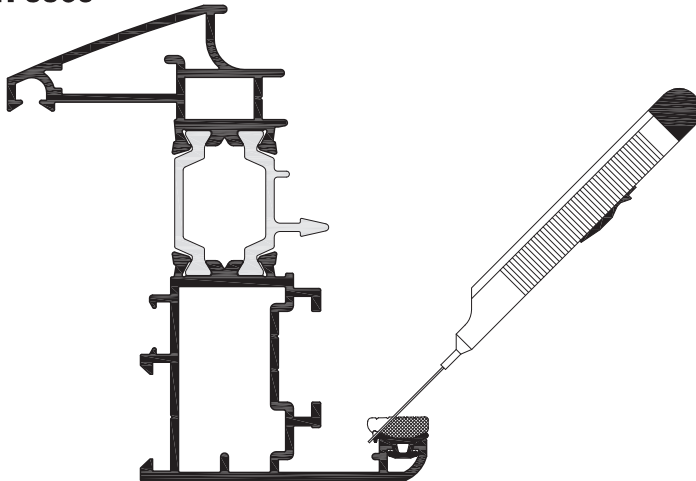
ΛΕΠΤΟΜΕΡΕΙΕΣ ΤΟΠΟΘΕΤΗΣΗΣ ΜΠΙΝΙ ΣΕ ΦΥΛΛΟ FITTING DETAILS FOR ADJOINING PROFILE AND SASH

Για πιο εύκολη τοποθέτηση του μπινι πάνω στο φύλλο, πρέπει το λάστιχο του φύλλου να χαντρωθεί σε όλο το μήκος του, εκτός των δύο άκρων του που θα αφήσουμε 50mm. Στη συνέχεια βιδώνουμε κατά μήκος του μπινι και ανά 500mm, το πλαστικό εξάρτημα (2081), που παίζει το ρόλο του αποστατικού.

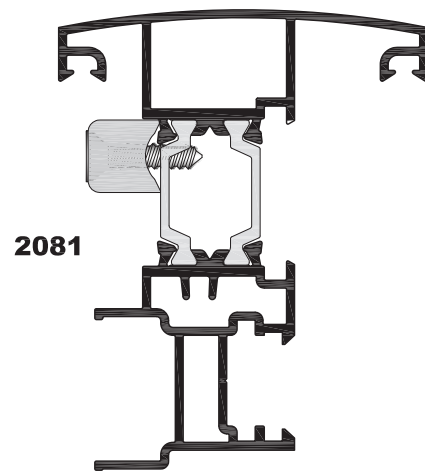
For easy installation of the TH 5567 onto the TH 5560, must cut the KL-2 all along, except the two ends of which will leave 50mm.

Then screw along the TH 5567 the plastic accessory (2081) per 500mm, playing the role of the spacer.

TH 5560

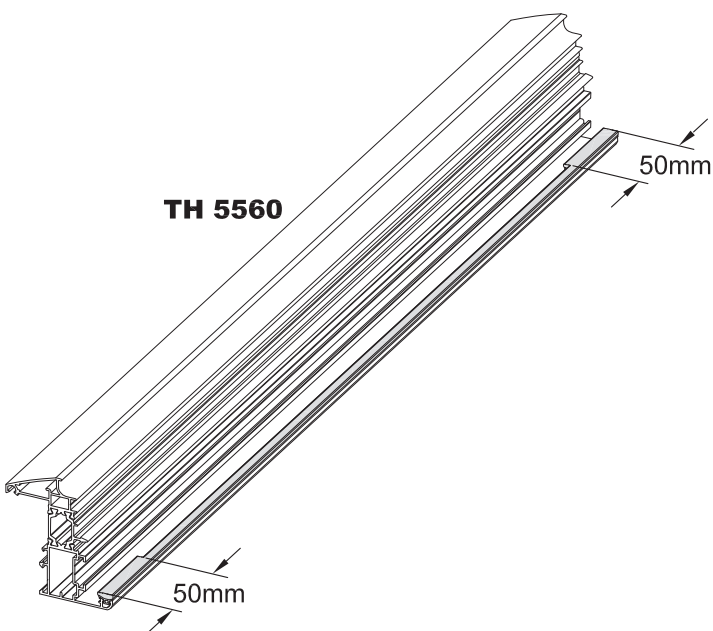


TH 5567



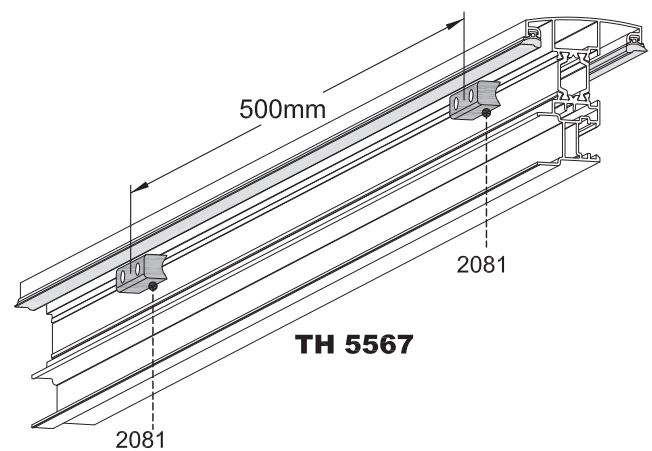
2081

TH 5560

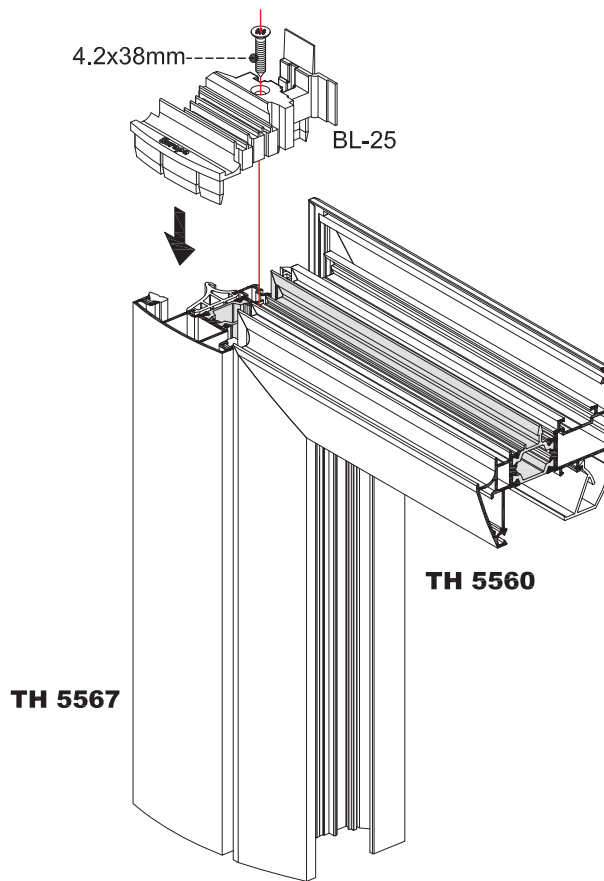


500mm

TH 5567

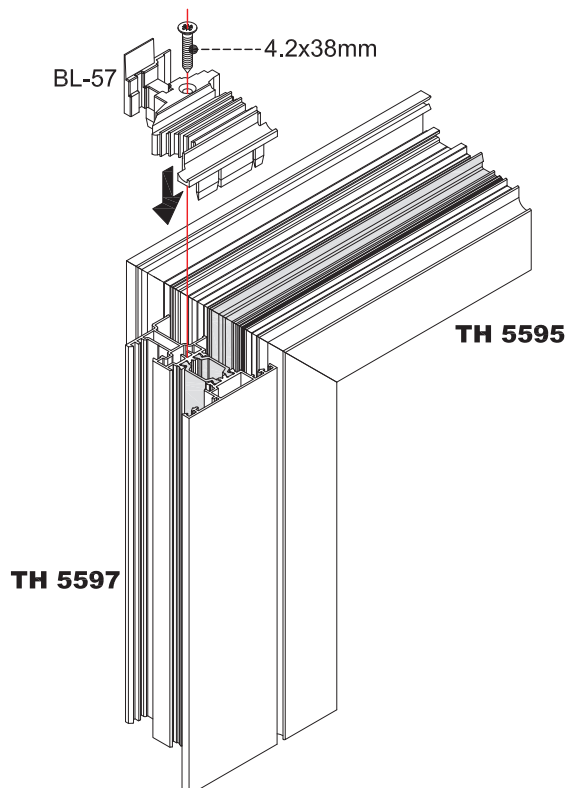


ΛΕΠΤΟΜΕΡΕΙΑ ΣΥΝΑΡΜΟΓΗΣ ΤΑΠΑΣ ΜΠΙΝΙ
ASSEMBLING OF PLASTIC PLUG



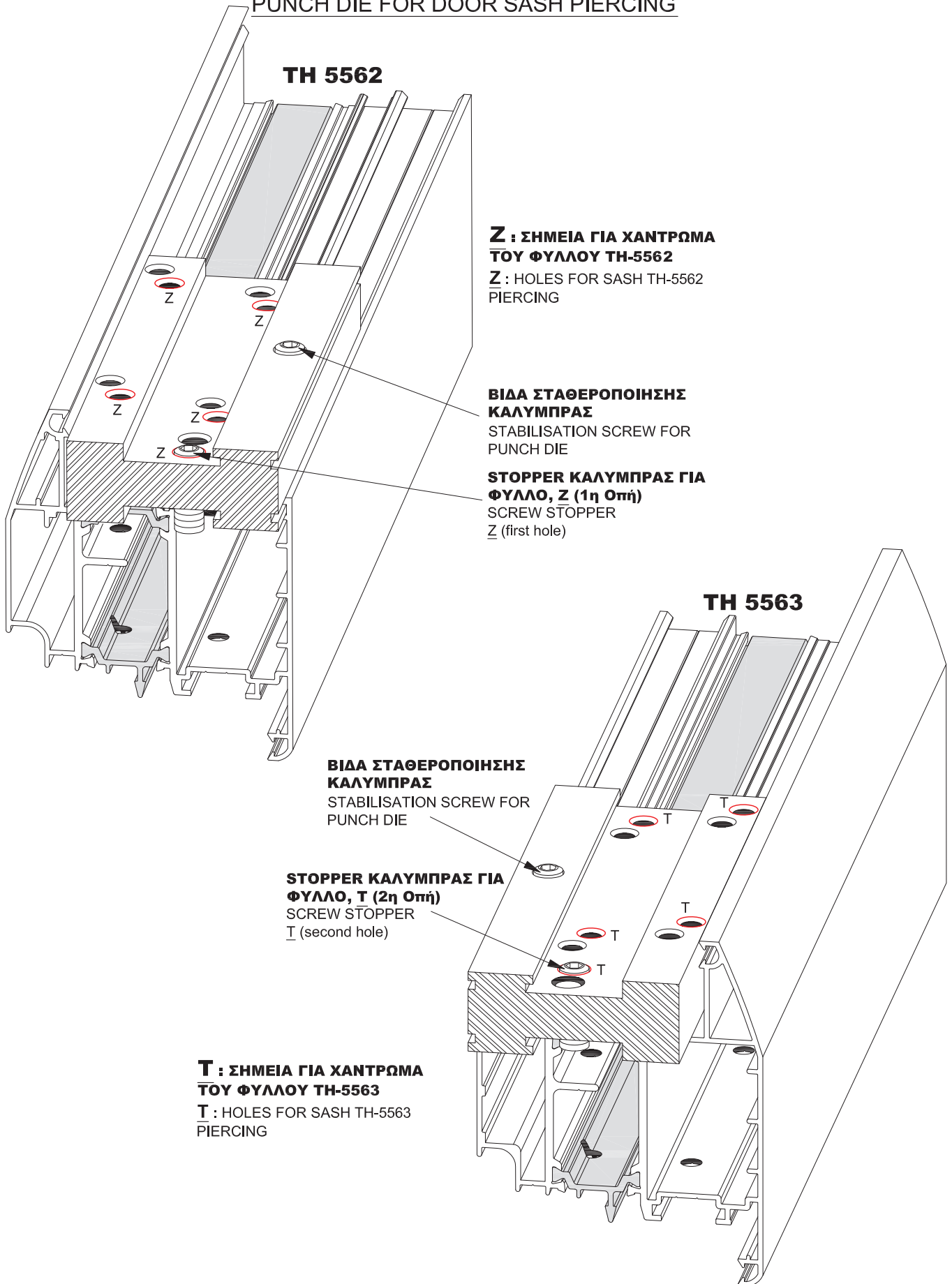
* **ΣΗΜΕΙΩΣΗ:** TH-5567 = Υφ-74mm

ΛΕΠΤΟΜΕΡΕΙΑ ΣΥΝΑΡΜΟΓΗΣ ΤΑΠΑΣ ΜΠΙΝΙ ΟΡΘΟΓΩΝΙΚΗΣ ΔΙΑΤΟΜΗΣ
ASSEMBLING OF PLASTIC PLUG

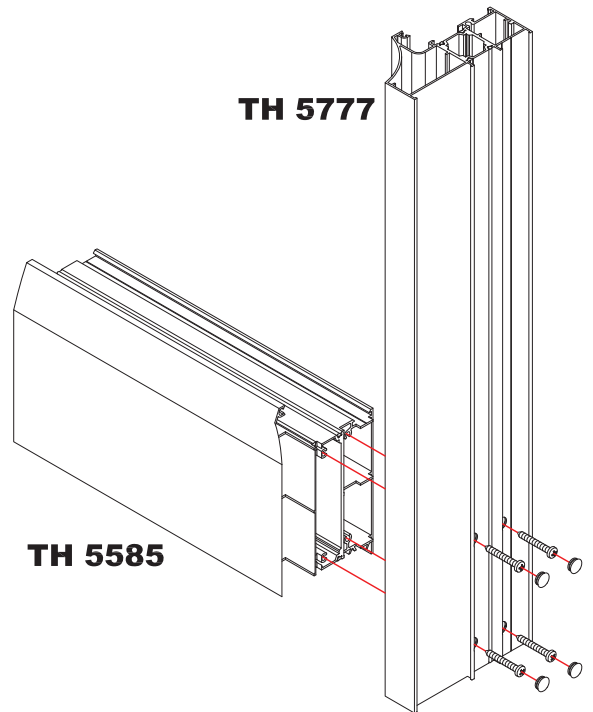
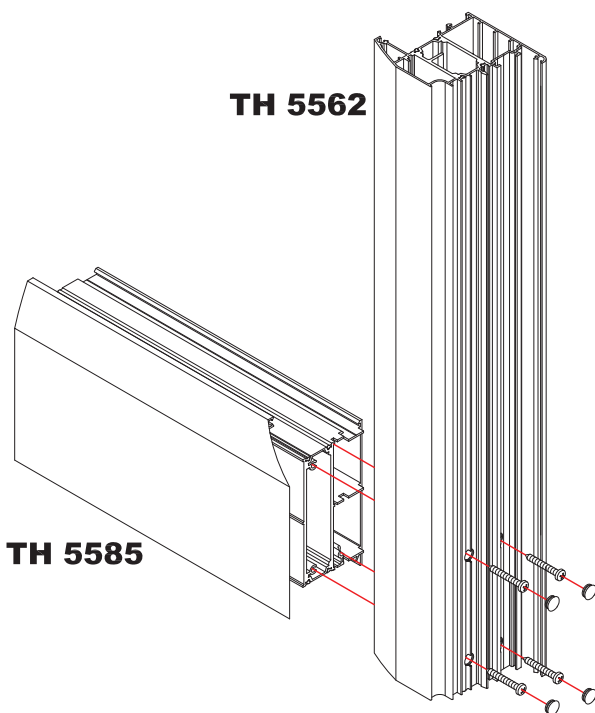
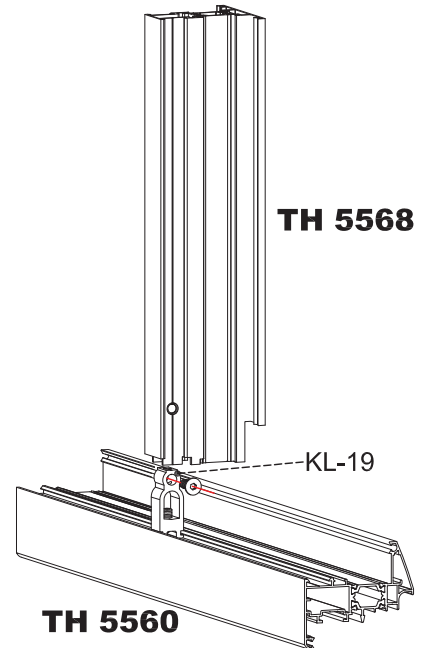
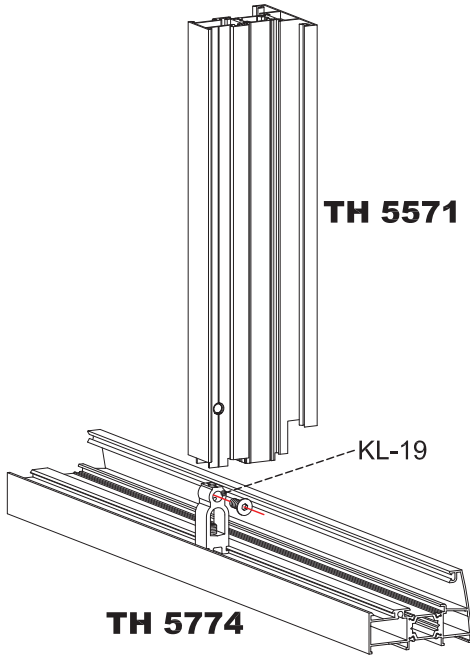


* **ΣΗΜΕΙΩΣΗ:** TH-5597 = Υφ-74mm

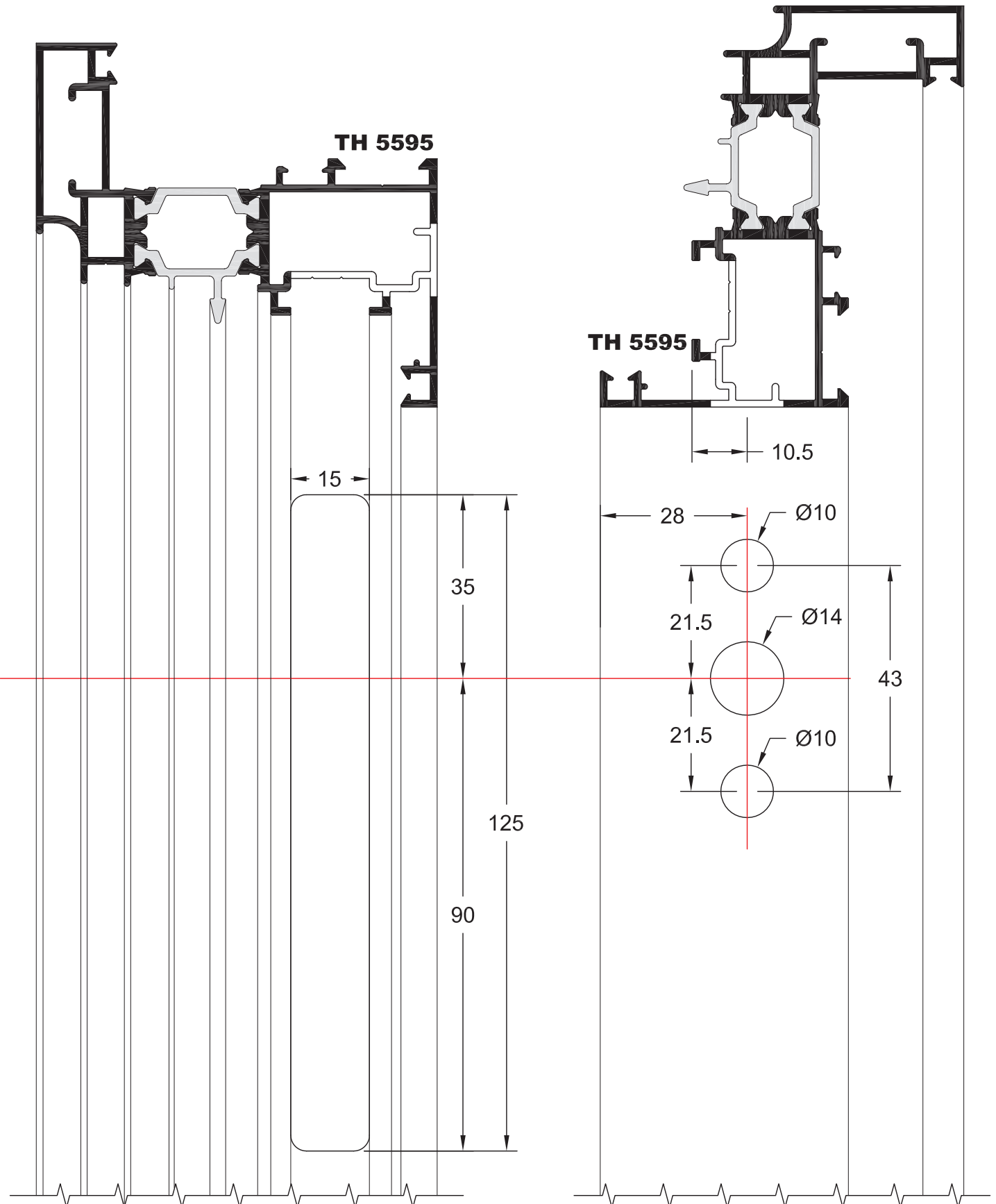
ΚΑΛΥΜΠΡΑ ΧΑΝΤΡΩΜΑΤΟΣ ΦΥΛΛΩΝ ΠΟΡΤΑΣ ΓΙΑ ΤΑΜΠΛΑ
PUNCH DIE FOR DOOR SASH PIERCING



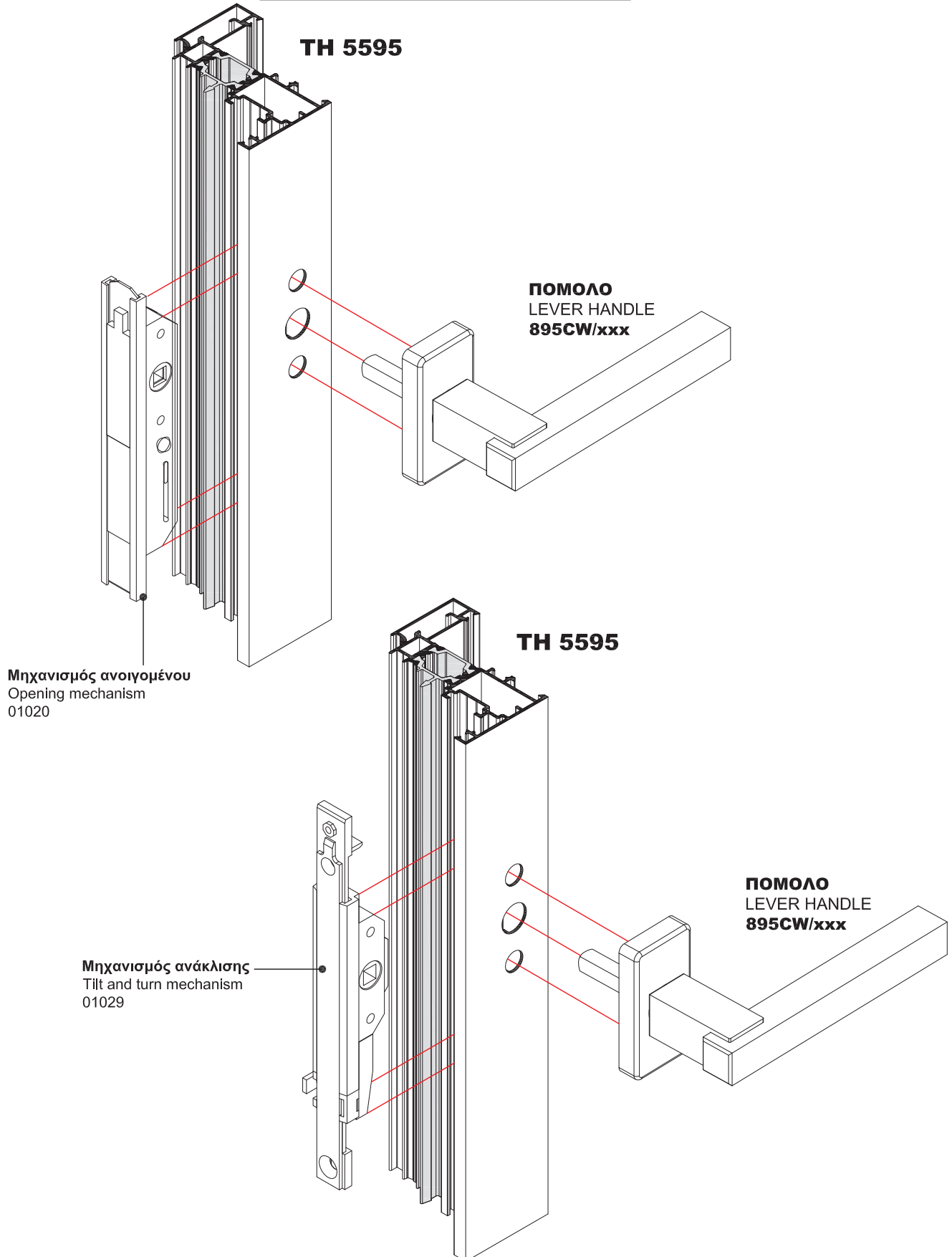
ΣΥΝΑΡΜΟΓΕΣ ΧΩΡΙΣΜΑΤΩΝ ΚΑΙ ΤΑΜΠΛΑΔΩΝ ΜΕ ΦΥΛΛΟ ΚΑΙ ΚΑΣΑ
ASSEMBLING OF BOTTOM RAIL PROFILES & TRANSOM / MULLIONS WITH SASH & FRAME



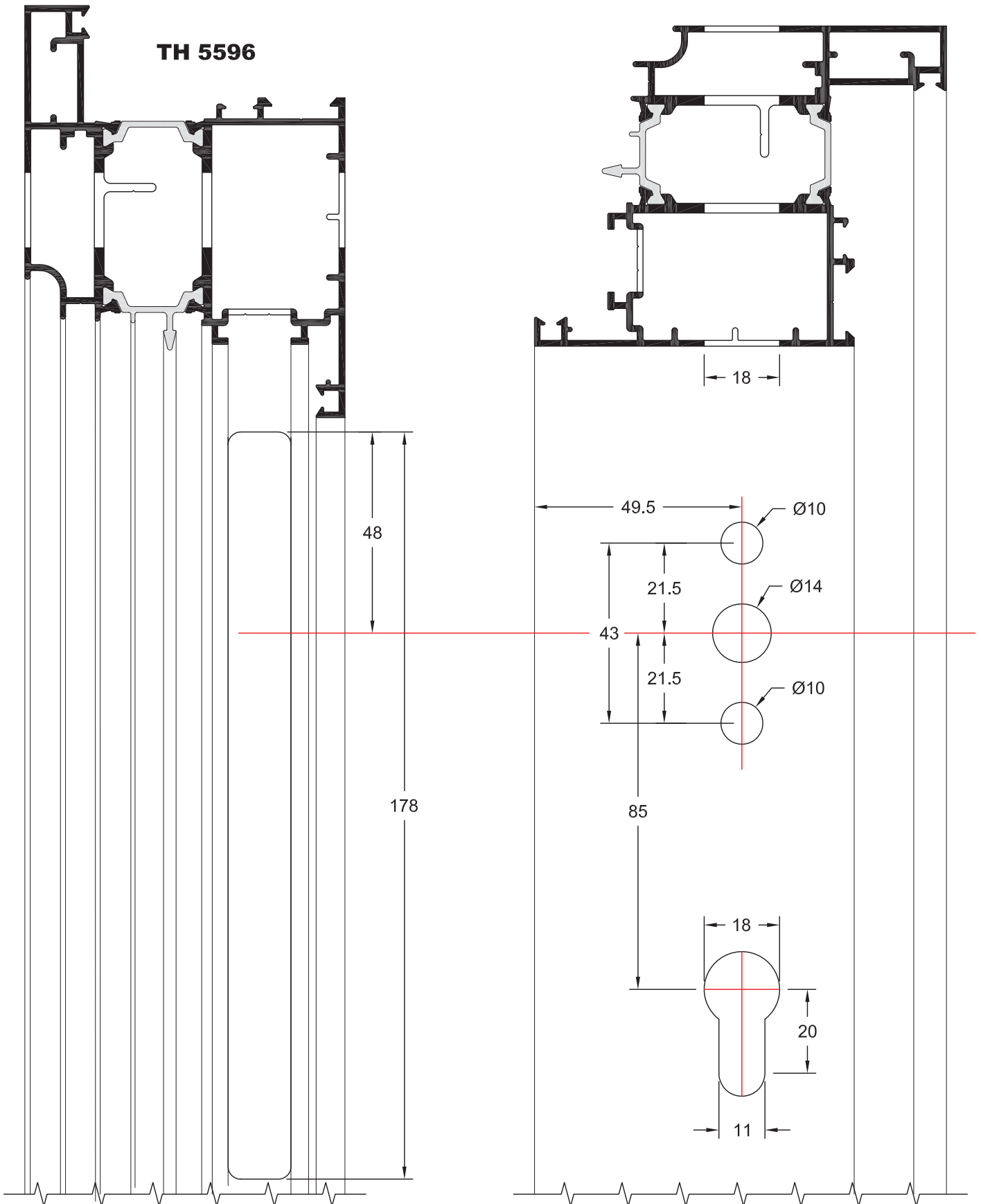
**ΧΑΝΤΡΩΜΑ ΦΥΛΛΟΥ ΠΑΡΑΘΥΡΟΥ ΓΙΑ ΑΝΟΙΓΟΜΕΝΟ ΜΗΧΑΝΙΣΜΟ ΚΑΙ ΜΗΧΑΝΙΣΜΟ
ΑΝΑΚΛΙΣΗΣ GIESSE ME ΚΑΡΕ 7 mm**
**PIERCING OPERATION FOR OPENING MECHANISM AND TILT AND TURN MECHANISM GIESSE
FOR WINDOW SASH WITH SQUARE LOCK 7mm**



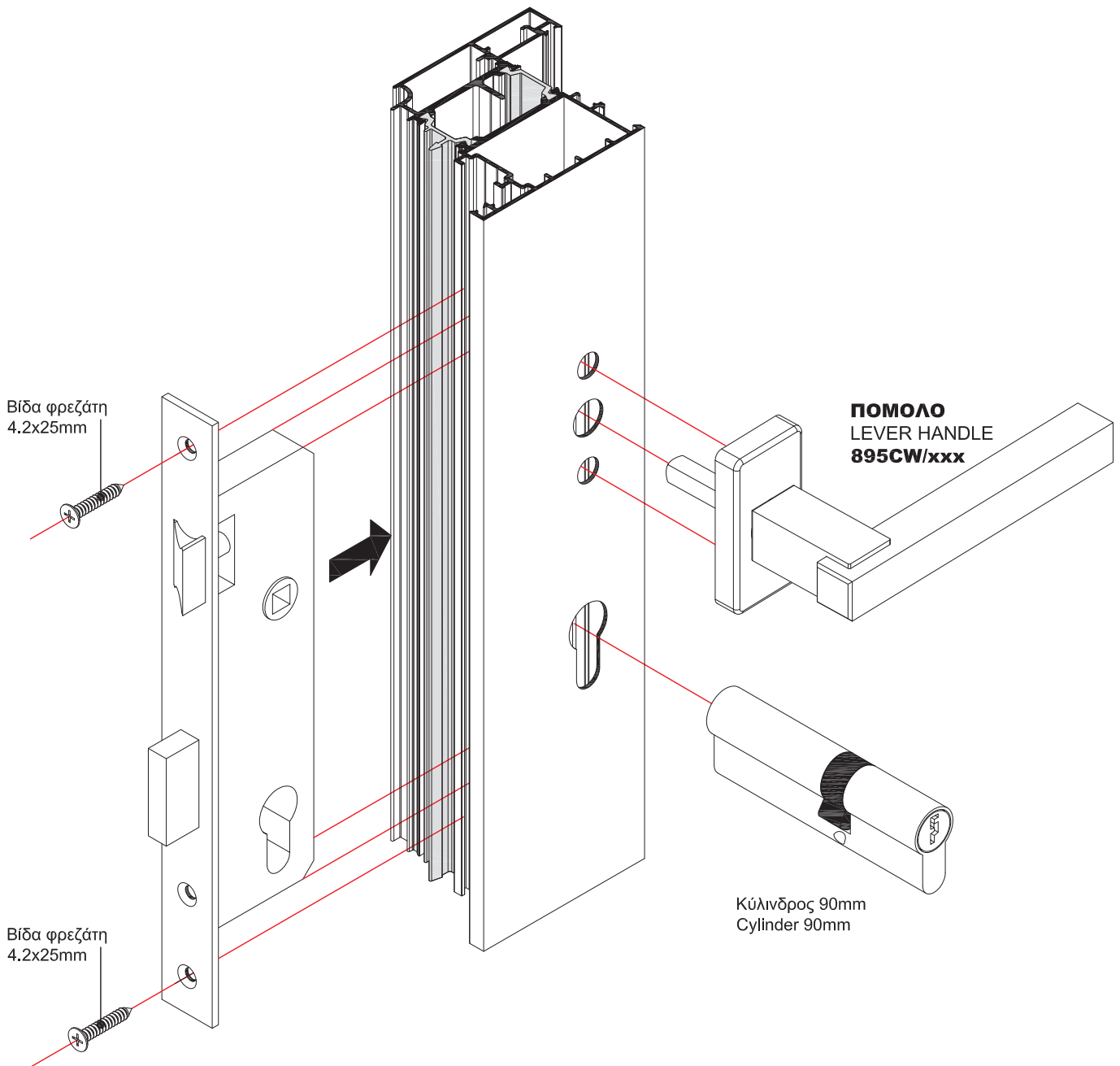
**ΑΠΕΙΚΟΝΙΣΗ ΑΝΟΙΓΟΜΕΝΟΥ ΜΗΧΑΝΙΣΜΟΥ ΚΑΙ ΜΗΧΑΝΙΣΜΟΥ ΑΝΑΚΛΙΣΗΣ
ΜΕ ΠΟΜΟΛΟ ΣΕ ΦΥΛΛΟ**
**VIEW OF OPENING MECHANISM AND TILT AND TURN MECHANISM
WITH HANDLE ON WINDOW SASH**



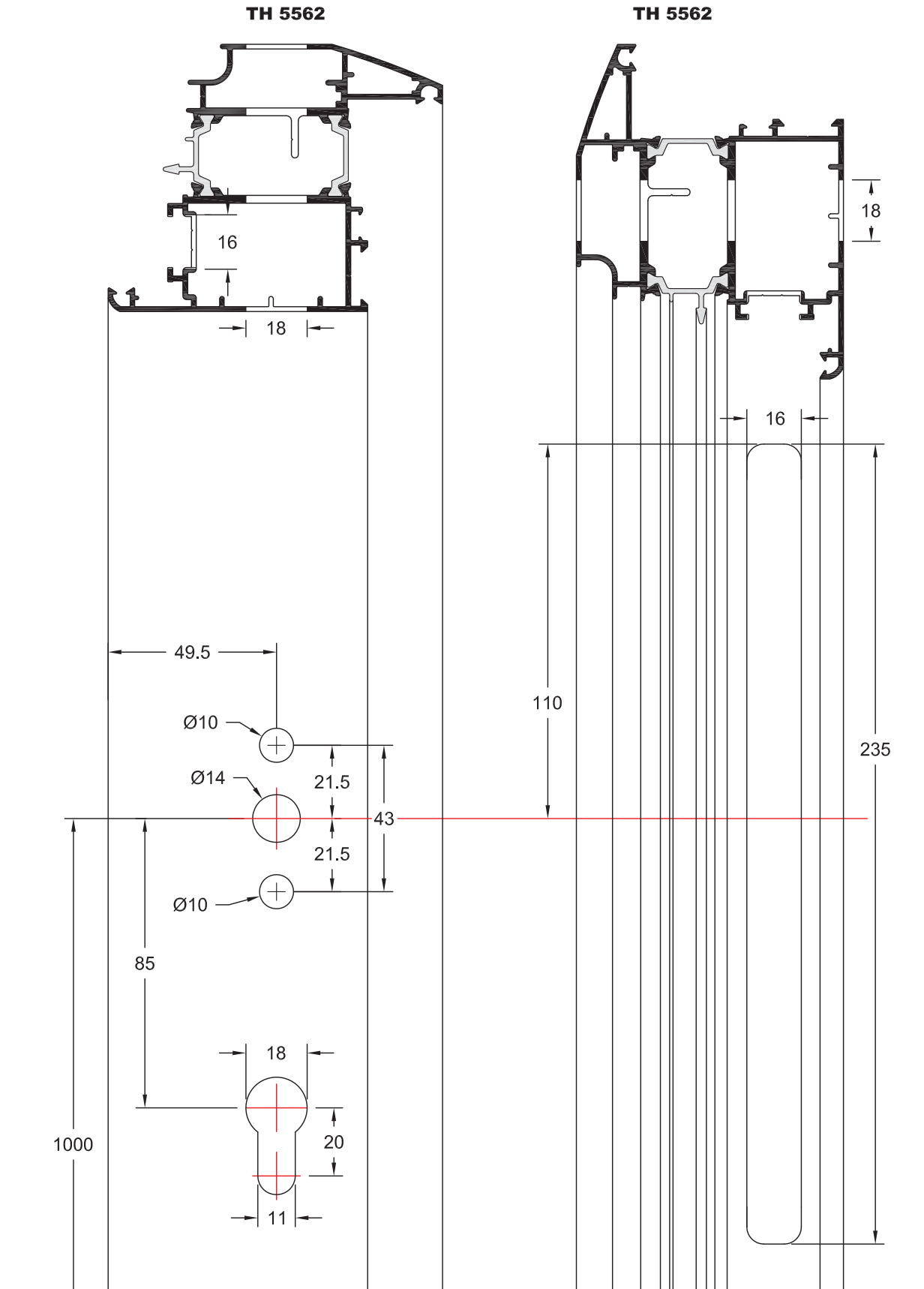
ΧΑΝΤΡΩΜΑ ΦΥΛΛΟΥ ΠΟΡΤΑΣ
PIERCING OPERATION FOR DOOR SASH



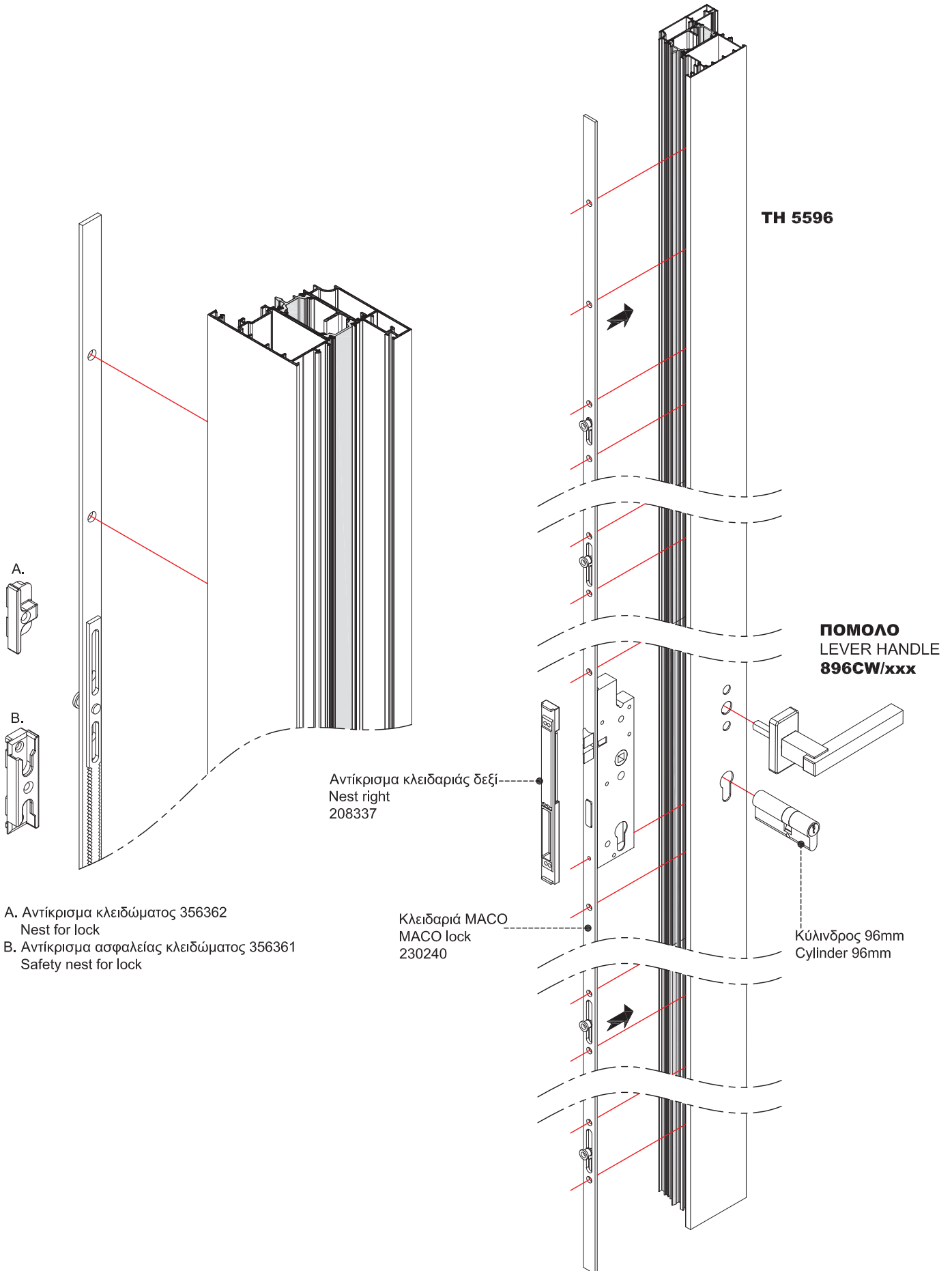
ΑΠΕΙΚΟΝΙΣΗ ΚΛΕΙΔΑΡΙΑΣ ΣΕ ΦΥΛΛΟ ΠΟΡΤΑΣ
VIEW OF LOCKING MECHANISM ON DOOR SASH



ΧΑΝΤΡΩΜΑ ΦΥΛΛΟΥ ΠΟΡΤΑΣ ΓΙΑ ΚΛΕΙΔΑΡΙΑ MACO
PIERCING OPERATIONS FOR DOOR SASH FOR MACO LOCK

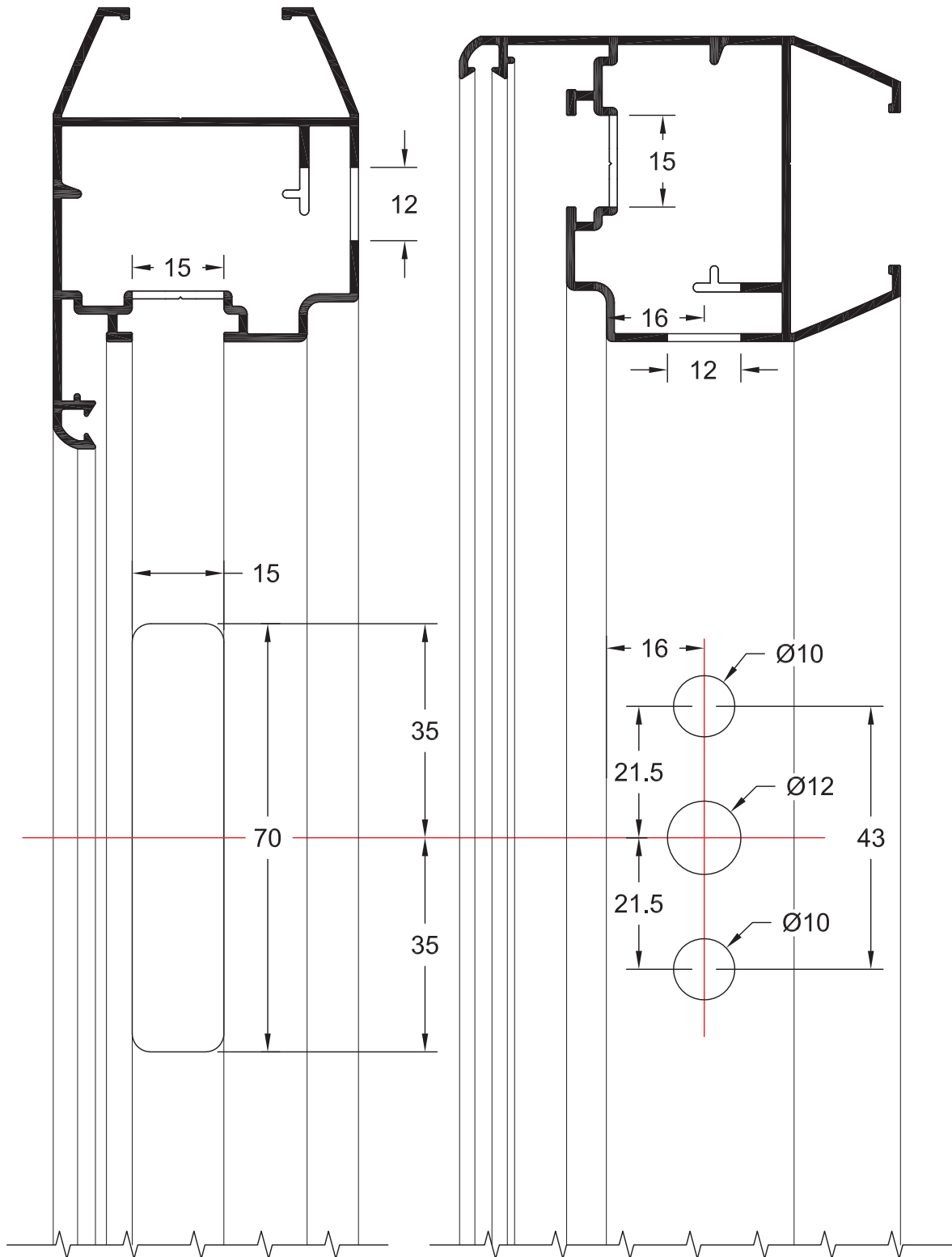


3D ΑΠΕΙΚΟΝΙΣΗ ΚΛΕΙΔΑΡΙΑΣ MACO
3D VIEW OF LOCKING MECHANISM MACO

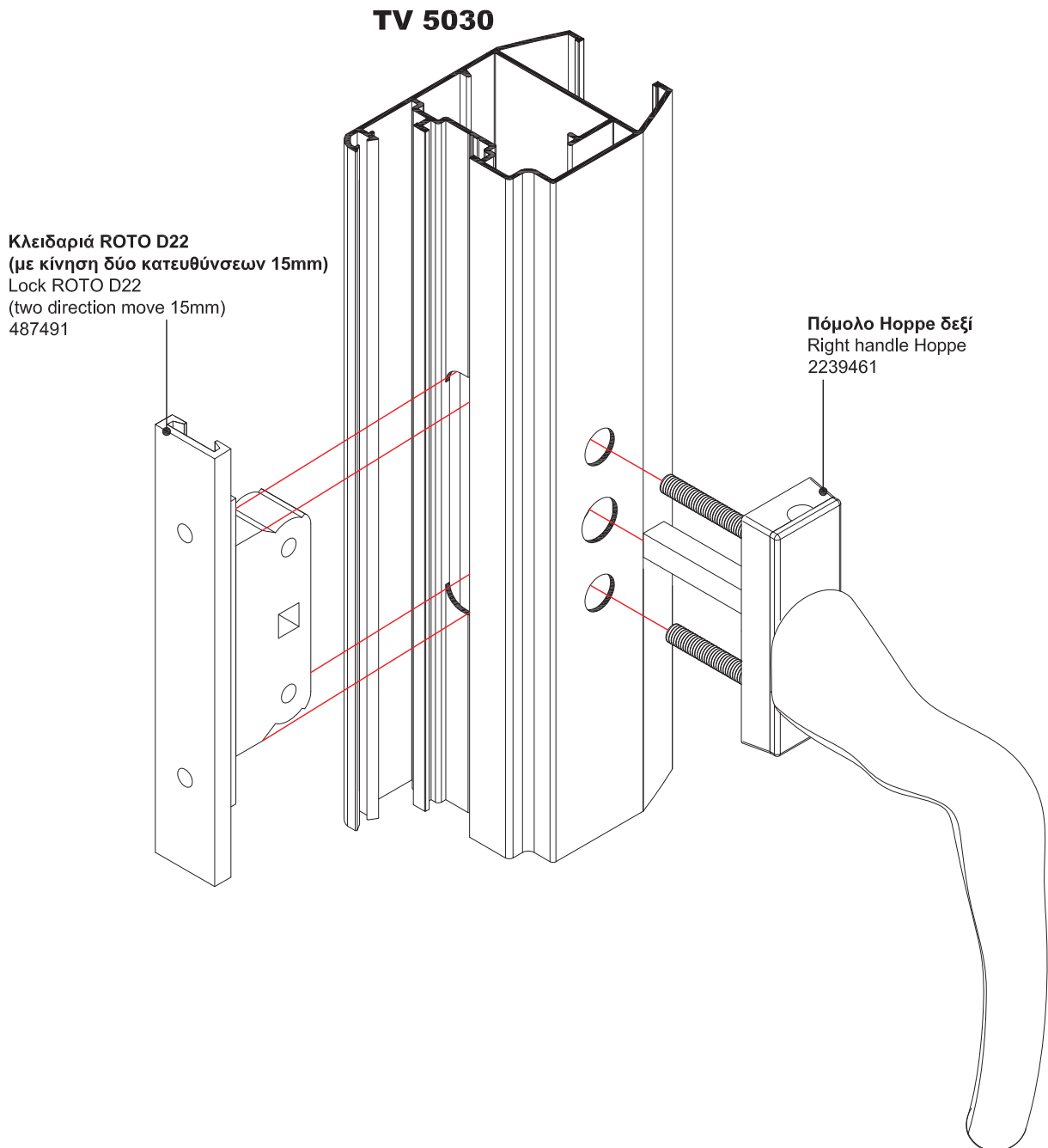


ΧΑΝΤΡΩΜΑ ΦΥΛΛΟΥ ΠΑΤΖΟΥΡΙΟΥ ΓΙΑ ΤΟΠΟΘΕΤΗΣΗ ΚΛΕΙΔΑΡΙΑΣ (ΚΑΡΕ 7 mm)
PIERCING OF SHUTTER FOR HANDLE WITH SQUARE PIN 7mm

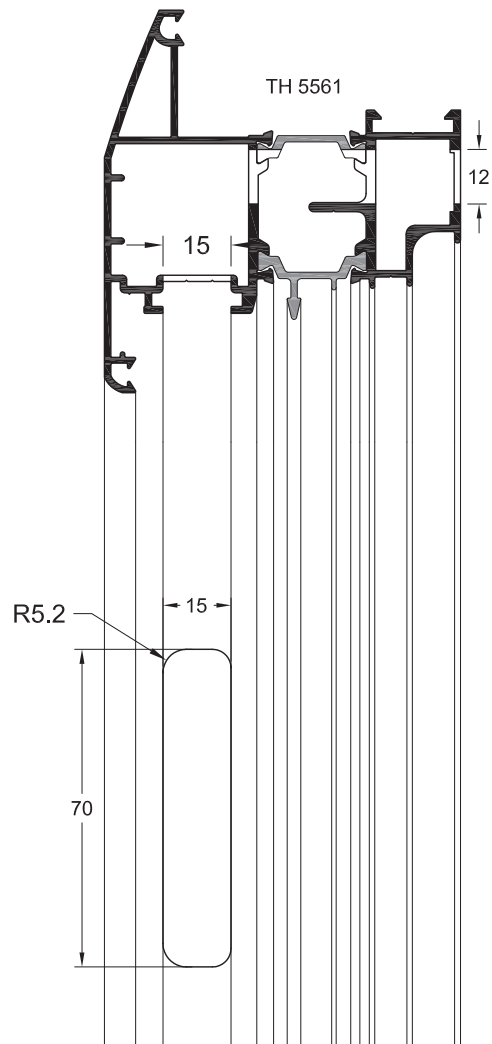
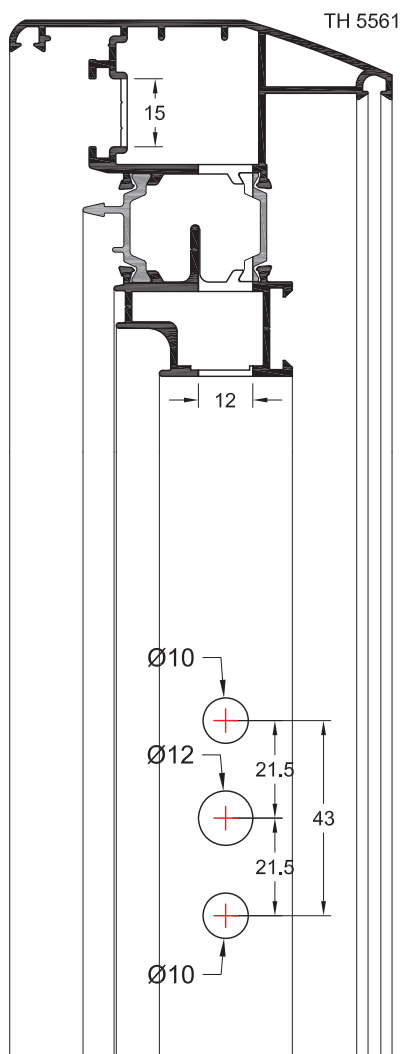
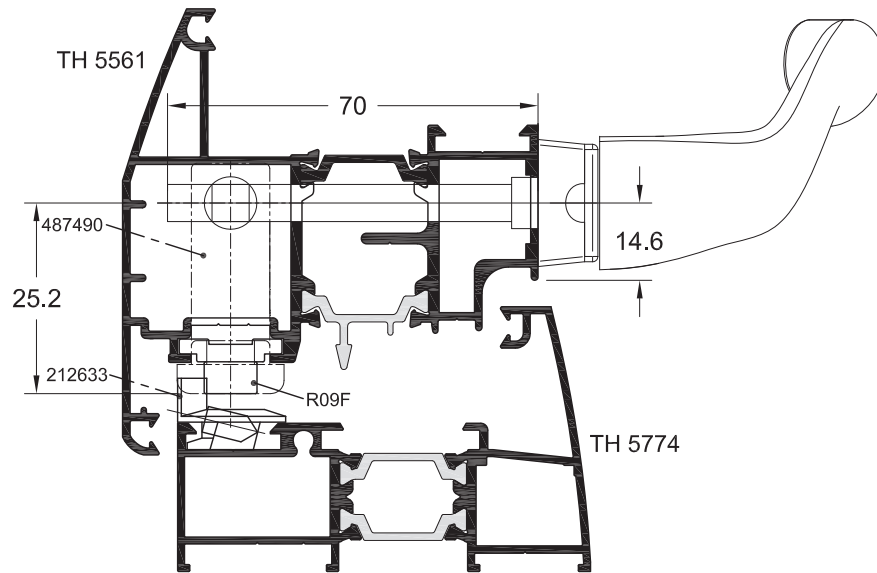
TV 5030



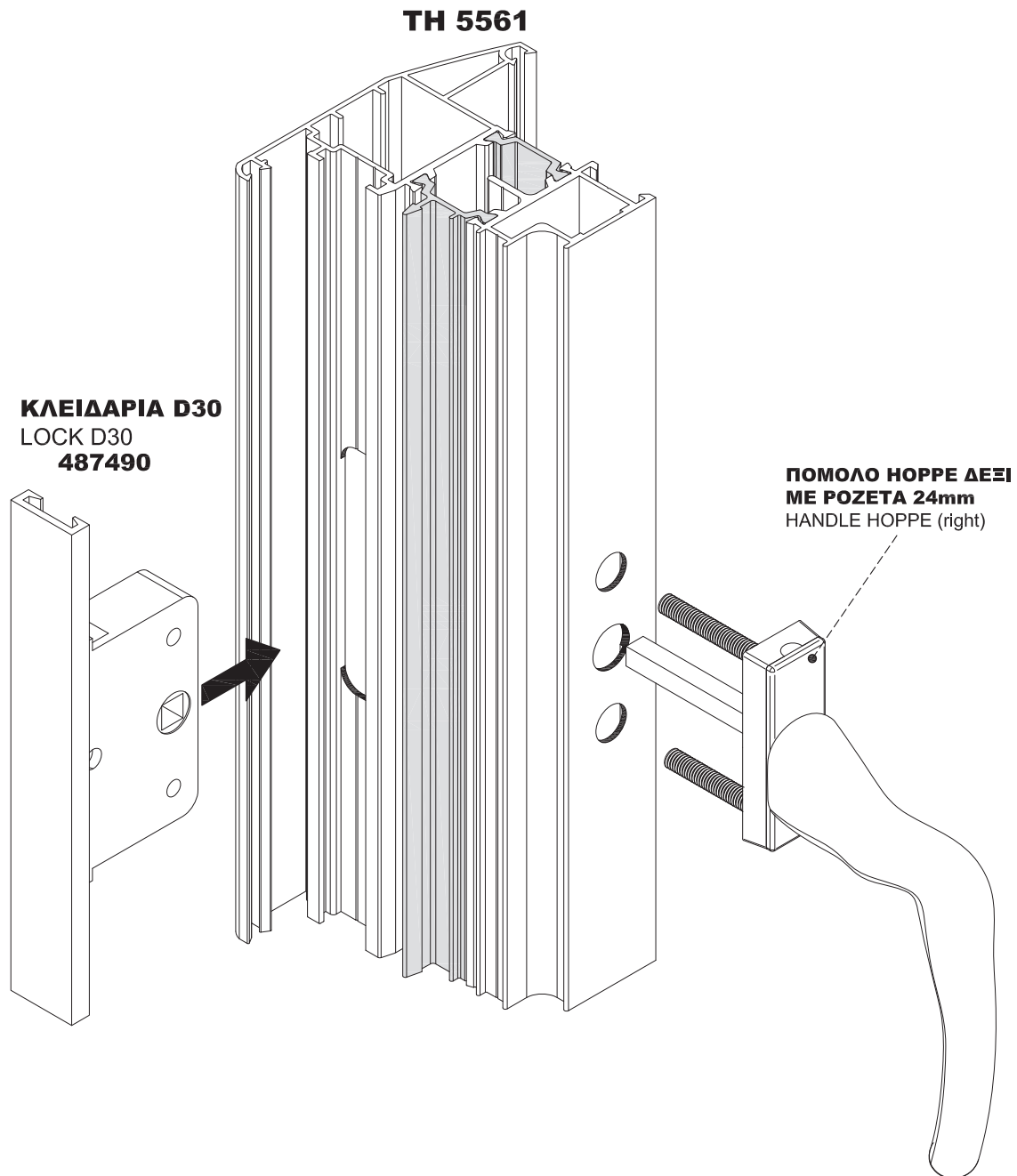
ΑΠΕΙΚΟΝΙΣΗ ΚΛΕΙΔΑΡΙΑΣ ΠΑΤΖΟΥΡΙΟΥ ΚΑΙ ΛΑΒΗΣ ΜΕ ΚΑΡΕ (7mm)
VIEW OF LOCK FOR SHUTTER SASH AND HANDLE WITH SQUARE PIN (7mm)



ΧΑΝΤΡΩΜΑ ΦΥΛΛΟΥ ΠΟΥ ΑΝΟΙΓΕΙ ΕΞΩ ΓΙΑ ΚΛΕΙΔΑΡΙΑ ΜΕ ΚΑΡΕ (7mm)
PIERCING FOR SASH WHICH OPENING OUT FOR SQUARE LOCK (7mm)



3D ΑΠΕΙΚΟΝΙΣΗ ΚΛΕΙΔΑΡΙΑΣ ΦΥΛΛΟΥ ΚΑΙ ΛΑΒΗΣ ΜΕ ΚΑΡΕ (7mm)
3D VIEW OF LOCK FOR SASH AND HANDLE WITH SQUARE LOCK (7mm)



ΛΕΠΤΟΜΕΡΕΙΕΣ:

ΠΟΜΟΛΟ HOPPE ΔΕΞΙ ΜΕ ΡΟΖΕΤΑ 24mm.

-487490 ΚΛΕΙΔΑΡΙΑ D30, ΚΙΝΗΣΗ (17mm) ΠΡΟΣ ΜΙΑ ΚΑΤΕΥΘΥΝΣΗ.

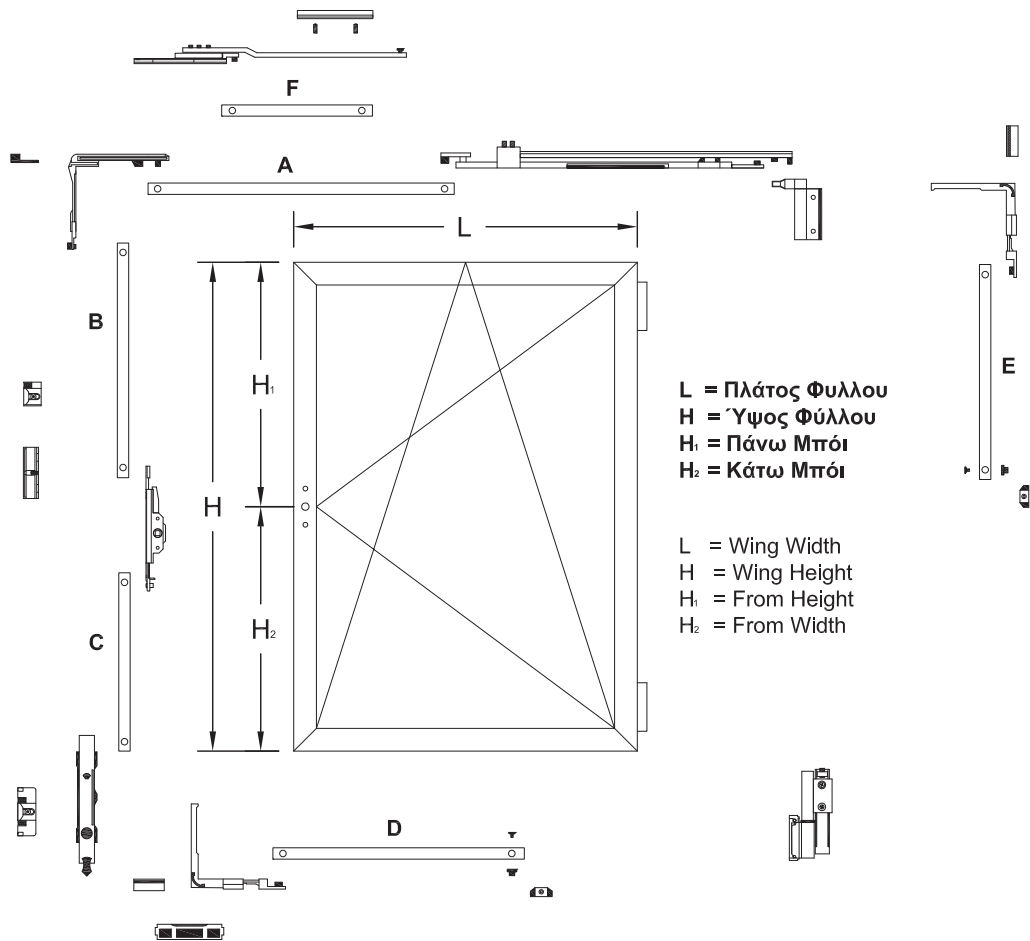
DETAILS:

HANDLE HOPPE RIGHT.

-487490 LOCKING MECHANISM D30, MOVEMENT (17mm) ONE WAY.

ΤΡΟΠΟΣ ΥΠΟΛΟΓΙΣΜΟΥ ΚΟΠΗΣ ΝΤΙΖΩΝ ΤΟΥ ΜΗΧΑΝΙΣΜΟΥ GIESSE ΜΕ ΚΑΡΕ

CUTTING INSTRUCTIONS FOR ROD MECHANISM GIESSE WITH SQUARE LOCK



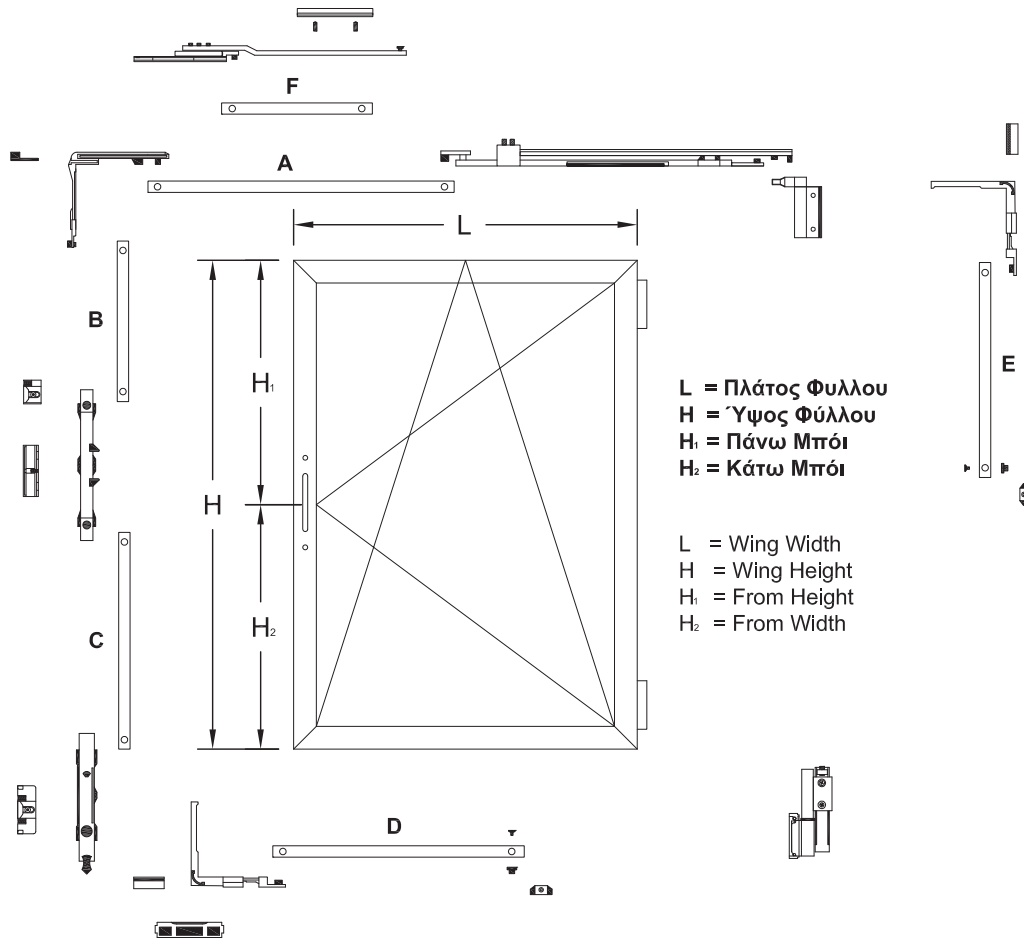
2500				$A_1 = L - 355$ $B = H_1 - 204$ $C = H_2 - 247$ $E = H/2 - 69$	$A_2 = L - 510$ $B = H_1 - 204$ $C = H_2 - 247$ $E = H/2 - 69$	$F = L - 607$ $B = H_1 - 204$ $C = H_2 - 247$ $D = L/2 - 69$ $E = H/2 - 69$
1200				$A_1 = L - 355$ $B = H_1 - 204$ $C = H_2 - 247$	$A_2 = L - 510$ $B = H_1 - 204$ $C = H_2 - 247$	$F = L - 607$ $B = H_1 - 204$ $C = H_2 - 247$ $D = L/2 - 69$
600						
	300	550	1000	1700		

ΚΙΤ ΑΠΛΟΥ ΑΝΟΙΓΟΜΕΝΟΥ ΧΩΡΙΣ ΜΗΧΑΝΙΣΜΟ ΑΝΑΚΛΙΣΗΣ: WITHOUT TILT AND TURN OPENING MECHANISM KIT:

1.	B = H₁ - 13.4 cm. C = H₂ - 19 cm.	(με τελείωμα ρυθμιζόμενο) (with adjustable ending)
2.	B = H₁ - 13.2 cm. C = H₂ - 18.8 cm.	(με τελείωμα απλό) (with simple ending)

ΤΡΟΠΟΣ ΥΠΟΛΟΓΙΣΜΟΥ ΚΟΠΗΣ ΝΤΙΖΩΝ ΤΟΥ ΜΗΧΑΝΙΣΜΟΥ GIESSE

CUTTING INSTRUCTIONS FOR ROD MECHANISM GIESSE



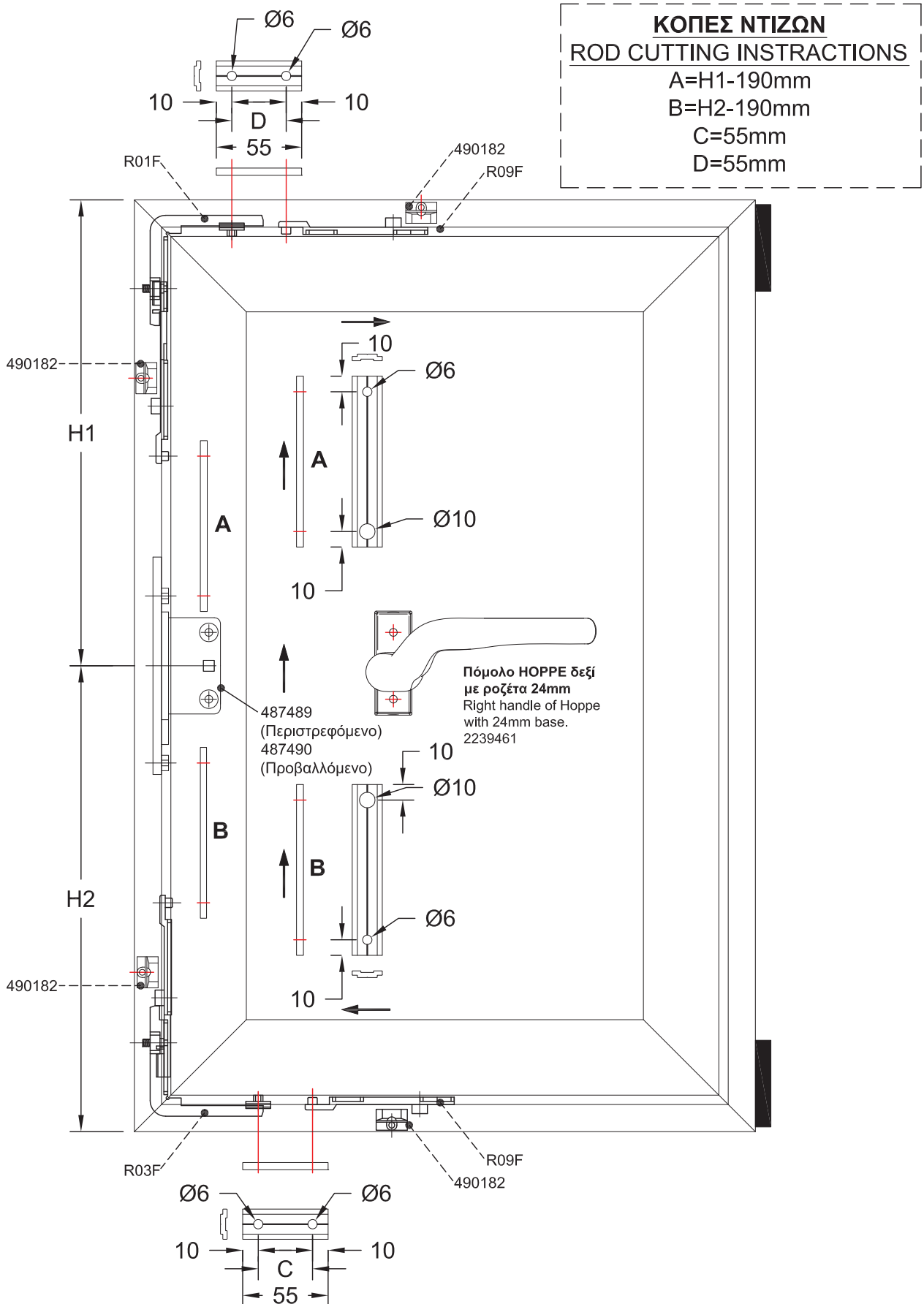
2500				$A_1 = L - 355$ $B = H_1 - 207$ $C = H_2 - 207$ $E = H/2 - 69$	$A_2 = L - 510$ $B = H_1 - 207$ $C = H_2 - 207$ $E = H/2 - 69$	$F = L - 607$ $B = H_1 - 207$ $C = H_2 - 207$ $D = L/2 - 69$ $E = H/2 - 69$
1200				$A_1 = L - 355$ $B = H_1 - 207$ $C = H_2 - 207$	$A_2 = L - 510$ $B = H_1 - 207$ $C = H_2 - 207$	$F = L - 607$ $B = H_1 - 207$ $C = H_2 - 207$ $D = L/2 - 69$
600						
	300	550	1000	1700		

ΚΙΤ ΑΠΛΟΥ ΑΝΟΙΓΟΜΕΝΟΥ ΧΩΡΙΣ ΜΗΧΑΝΙΣΜΟ ΑΝΑΚΛΙΣΗΣ: WITHOUT TILT AND TURN OPENING MECHANISM KIT:

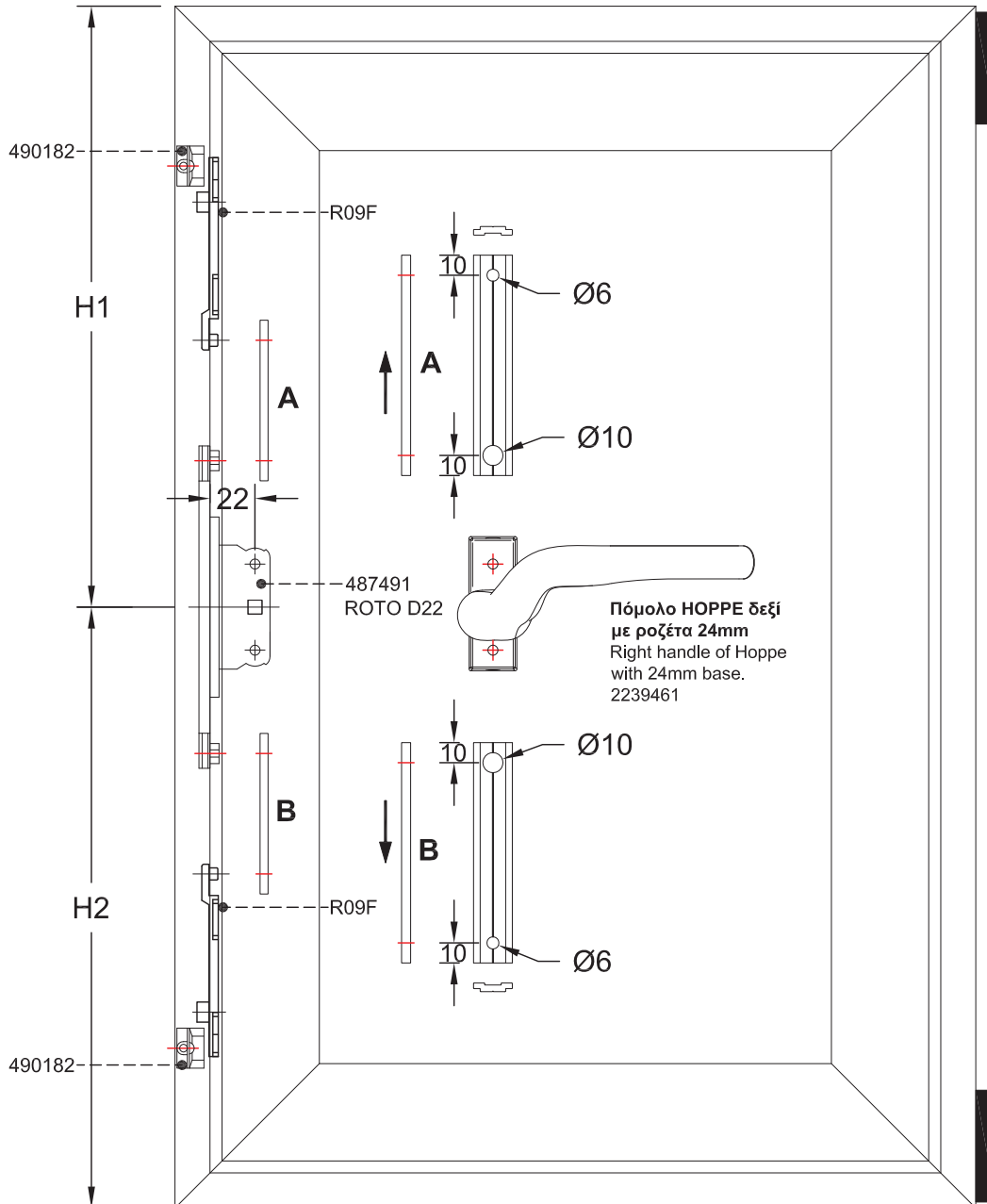
1.	B = H₁ - 13.8 cm. C = H₂ - 13.8 cm.	(με τελείωμα ρυθμιζόμενο) (with adjustable ending)
2.	B = H₁ - 14.2 cm. C = H₂ - 14.2 cm.	(με τελείωμα απλό) (with simple ending)

ΜΗΧΑΝΙΣΜΟΣ ΚΛΕΙΔΩΜΑΤΟΣ ΡΟΤΟ ΓΙΑ ΦΥΛΛΑ ΠΟΥ ΑΝΟΙΓΟΥΝ ΕΞΩ ΚΑΙ ΠΕΡΙΣΤΡΕΦΟΜΕΝΑ ΠΑΡΑΘΥΡΑ (7mm)

LOCKING MECHANISM ROTO FOR OUT OPENING SASHES AND ROTATING WINDOWS (7mm)



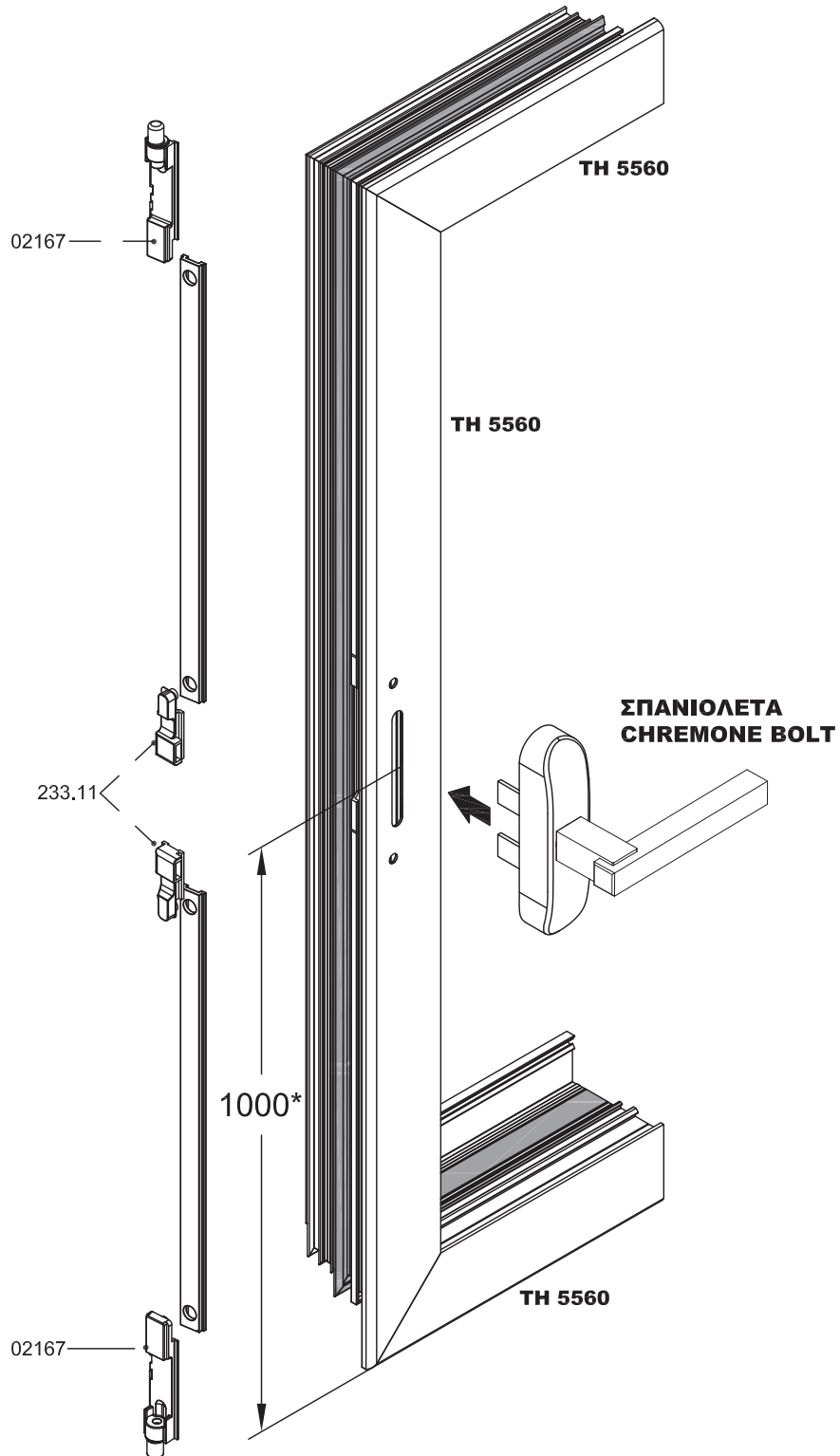
ΜΗΧΑΝΙΣΜΟΣ ΚΛΕΙΔΩΜΑΤΟΣ ΡΟΤΟ ΓΙΑ ΠΑΤΖΟΥΡΙ (7mm)
LOCKING MECHANISM ROTO FOR SHUTTER (7mm)



Σημείωση: Με τον συγκεκριμένο μηχανισμό υπάρχει η δυνατότητα να κλειδώσει το φύλλο εναλλακτικά στις φωλιές της κάσας (πάνω κάτω) με την χρήση σύρτη.

Note: This locking mechanism could have an alternative lock at the upper and lower position on the frame using dead bolts

ΣΠΑΝΙΟΛΕΤΑ ΚΑΙ ΚΙΤ ΑΝΟΙΓΟΜΕΝΟΥ ΣΕ ΦΥΛΛΟ ΤΖΑΜΙΟΥ
CREMONE BOLT AND KIT FOR OPENING GLASS SASH



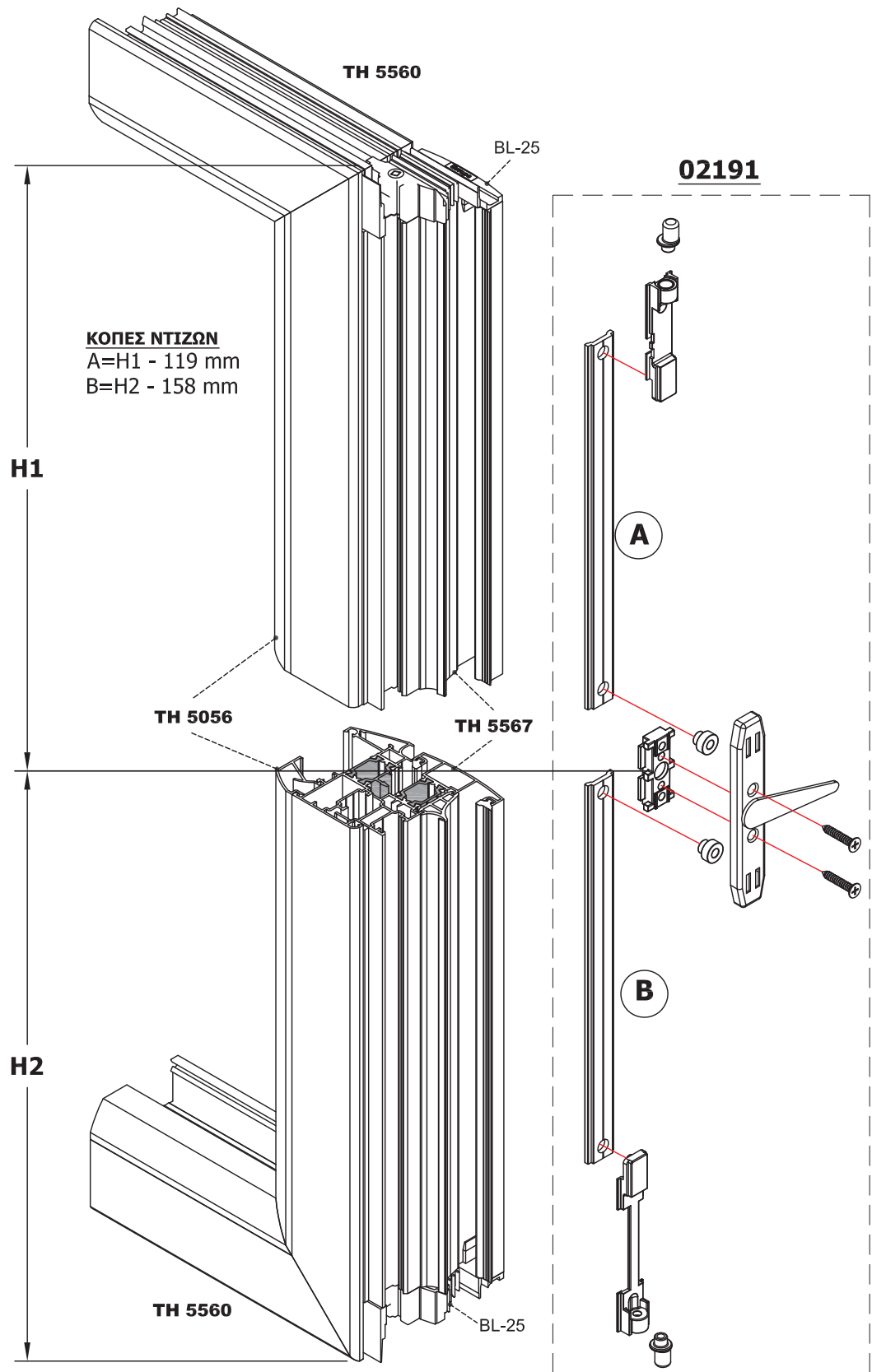
* Μόνο για μπαλκονόπορτες.

Στα παράθυρα το ύψος του χαντρώματος γίνεται σε σημείο που να διευκολύνει το χειρισμό.

* Only for French windows.

For windows the height of piercing must be in a position of easy access.

ΣΥΡΤΗΣ ΚΛΕΙΔΩΜΑΤΟΣ ΜΙΑΣ ΚΙΝΗΣΗΣ ΚΑΙ ΚΟΠΕΣ ΝΤΙΖΩΝ
ONE WAY MOVEMENT DEAD BOLT KIT AND CUTTING INSTRUCTION



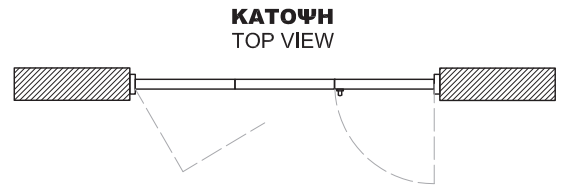
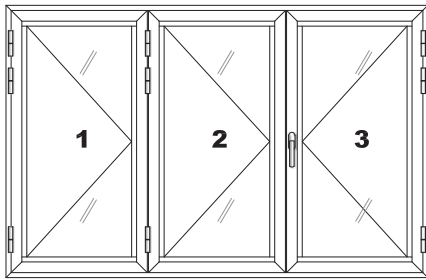
ΣΗΜΕΙΩΣΗ:

Το κέντρο του σύρτη, να έχει διαφορά με το κέντρο της σπανιολέτας 170mm.

NOTE:

The center of dead bolt must have 170mm distance from the center of cremone bolt.

ΟΔΗΓΙΕΣ ΓΙΑ ΤΡΙΦΥΛΛΟ ΤΖΑΜΙΛΙΚΙ INSTRUCTIONS FOR TRIPLE GLASS



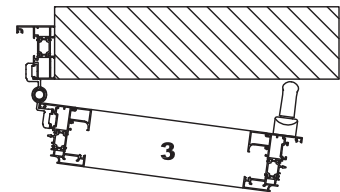
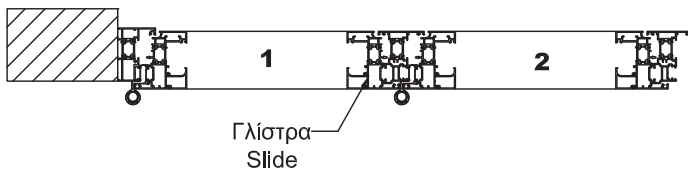
Σε κατασκευή με τρίφυλλο τζαμιλίκι πρέπει να προσέχουμε:

- Στο φύλλο Νο1 τοποθετούμε τη γλίστρα ανάκλισης έτσι ώστε στην κλειστή θέση να πατάει επάνω στη φωλιά του σύρτη και να στηρίζει το βάρος των φύλλων 1 και 2. (Σχήμα 1, σελίδα δίπλα)
- Το φύλλο Νο1 δεν πρέπει να χρησιμοποιείται συχνά παρα μόνο σε περιπτώσεις που θέλουμε να κάνουμε χρήση όλου του πλάτους του ανοιγμάτων μας. Επίσης τοποθετούμε σύρτες έτσι ώστε να ασφαλίσει και να μην ανοίγει μαζί με το φύλλο Νο2. Στη περίπτωση που θέλουμε να ανοίξουμε όλα τα φύλλα, τότε πρέπει το φύλλο Νο2 πρώτα να διπλώσει επάνω στο Νο1 (Σχήμα 2) και μετά να ανοίξουν και τα δύο μαζί όπως φαίνεται στο Σχήμα 3, για να μην κρεμάσουν απο το βάρος τους.

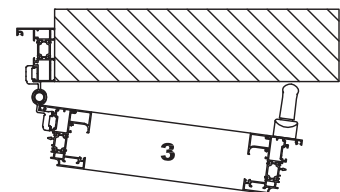
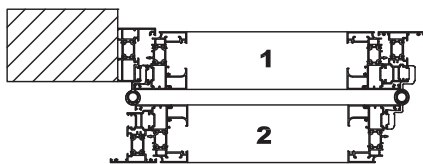
In the construction with triple glass we must notice:

- At the sash No1, we fit the tilt and turn slide in the closed position such as it stands over dead bolt's striker and hold the weight of sash No1 and No2 (Figure 1, next page)
- The sash No1 should not be use often, except from special cases we need the whole window opening. Also we install the dead bolt at sash No1 in order to be still when the sash No2 opens.
- In case that all the sashes need to be open, the sash No2 should be fold on the No1 (Figure 2). In additions to open together and avoid to lose their balance.

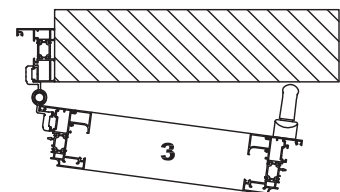
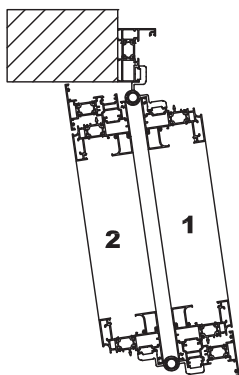
Σχήμα 1



Σχήμα 2

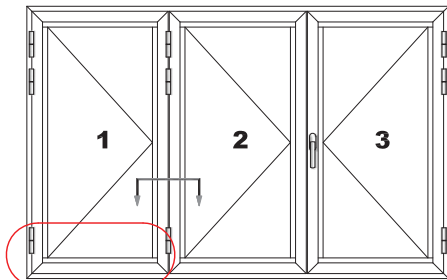


Σχήμα 3

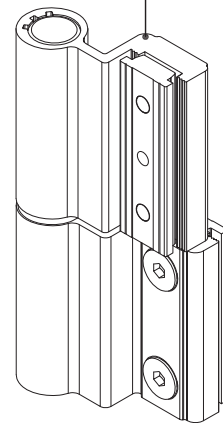
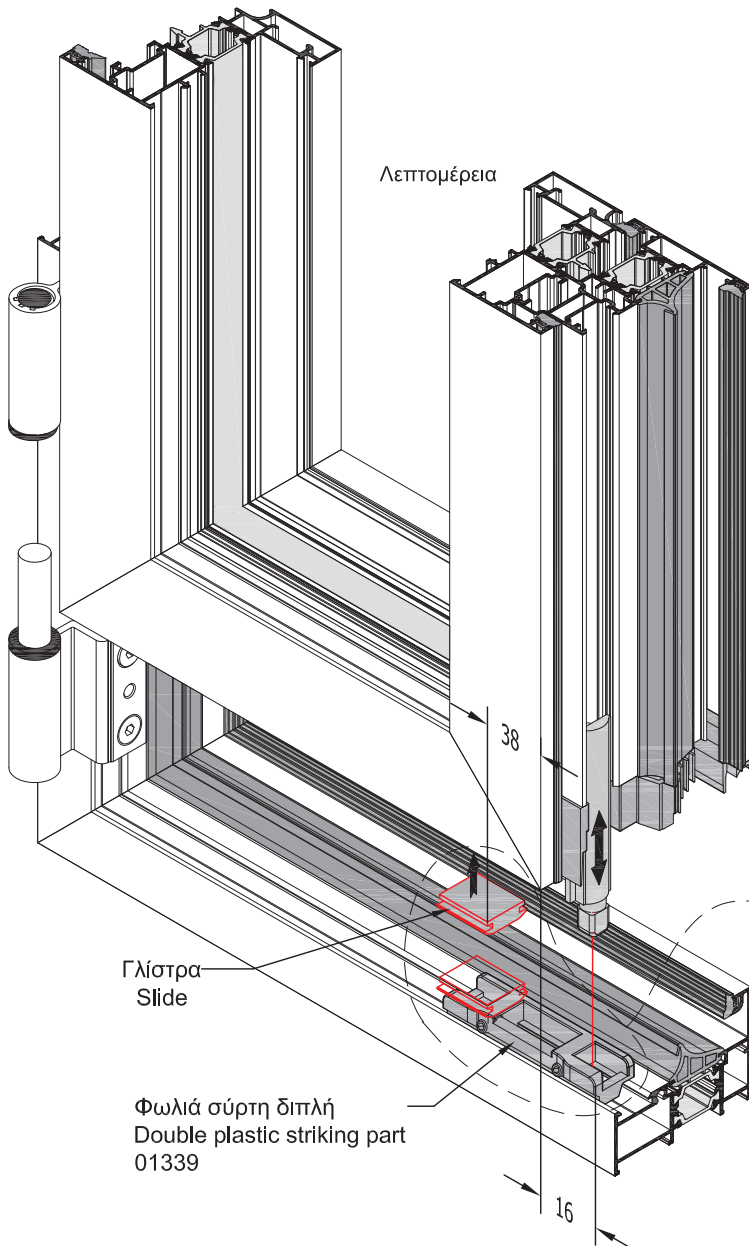
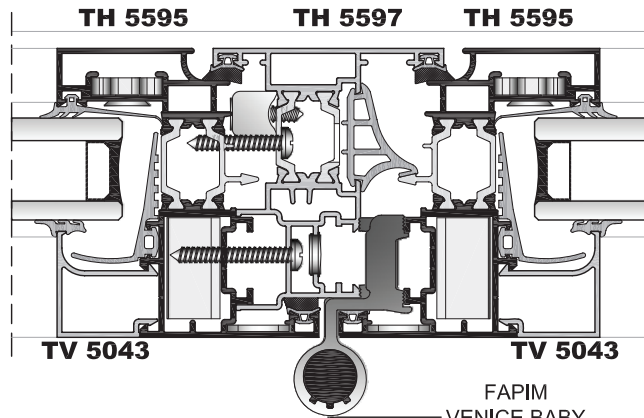


ΜΕΝΤΕΣΕΣ ΦΑΡΙΜ ΤΡΙΦΥΛΛΟΥ ΓΙΑ ΠΡΟΦΙΛ ΟΡΘΟΓΩΝΙΚΗΣ ΔΙΑΤΟΜΗΣ
FAPIM HINGE FOR TRIPLE SASH OF STRAIGHT DESIGN PROFILES

Όψη
SIDE VIEW



Λεπτομέρεια



ΣΕ ΤΡΙΦΥΛΛΕΣ ΚΑΤΑΣΚΕΥΕΣ ΜΕ ΠΡΟΦΙΛ ΟΡΘΟΓΩΝΙΚΗΣ ΔΙΑΤΟΜΗΣ ΧΡΗΣΙΜΟΠΟΙΟΥΜΕ ΤΟΝ ΙΔΙΟ ΜΕΝΤΕΣΕ ΣΕ ΟΛΑ ΤΑ ΦΥΛΛΑ

FOR CONSTRUCTIONS WITH TRIPLE GLASS AND PROFILES WITH STRAIGHT LINE DESIGN WE MUST USE THE SAME HINGE TO ALL SASHES

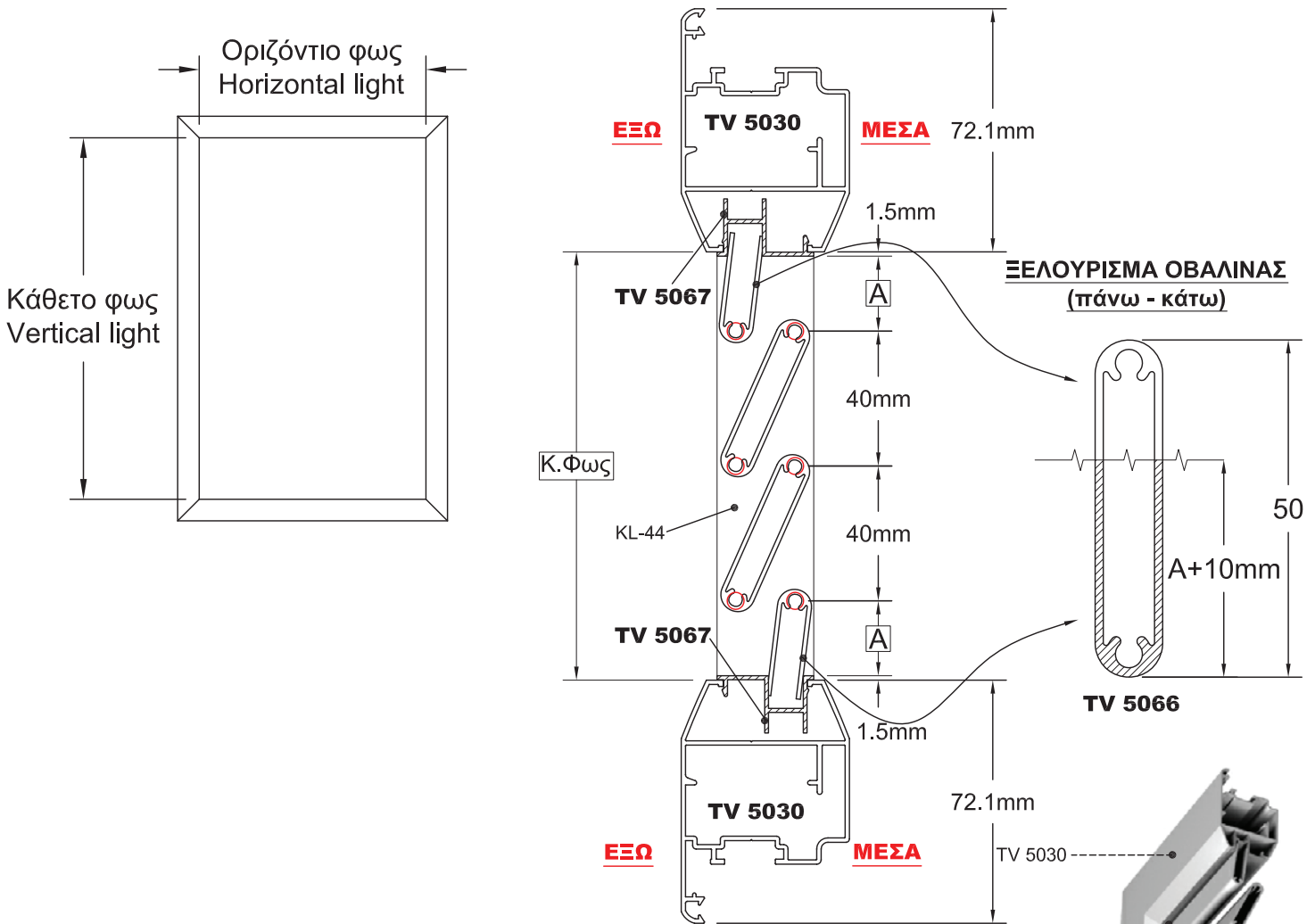
ΣΗΜΕΙΩΣΗ

Η διαδικασία στήριξης του φύλλου Νο1 πάνω στην φωλιά με την χρήση της γλίστρας ανάκλισης θα πρέπει να εφαρμόζεται σε κάθε τρίφυλλη ή τετράφυλλη κατασκευή ανεξαρτήτα από το φύλλο και τον μεντεσέ που θα χρησιμοποιηθεί.

NOTE

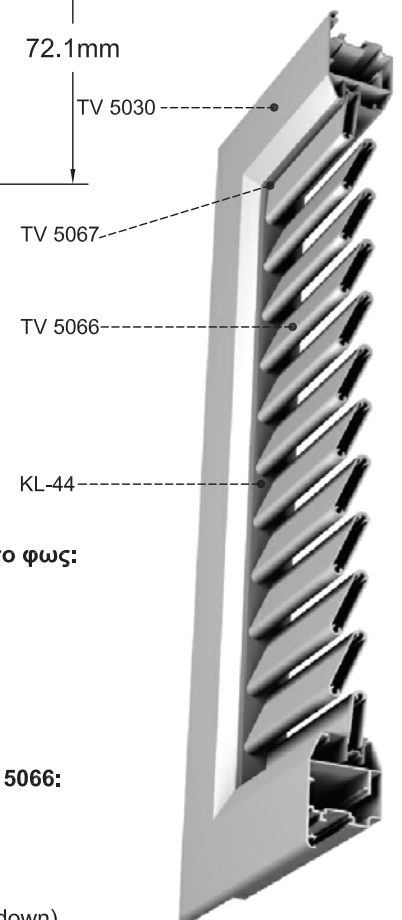
For constructions with three or four sashes, the sash No1 must be hold to the striking part with the slide, for every sash and triple hinge.

ΟΔΗΓΙΕΣ ΤΟΠΟΘΕΤΗΣΗΣ ΚΑΙ ΜΕΤΡΑ ΚΟΠΗΣ ΟΒΑΛΙΝΑΣ (ΣΚΑΛΙΕΡΑ) FIXED LOUVER INSTRUCTION AND CUTTING DIMENSIONS



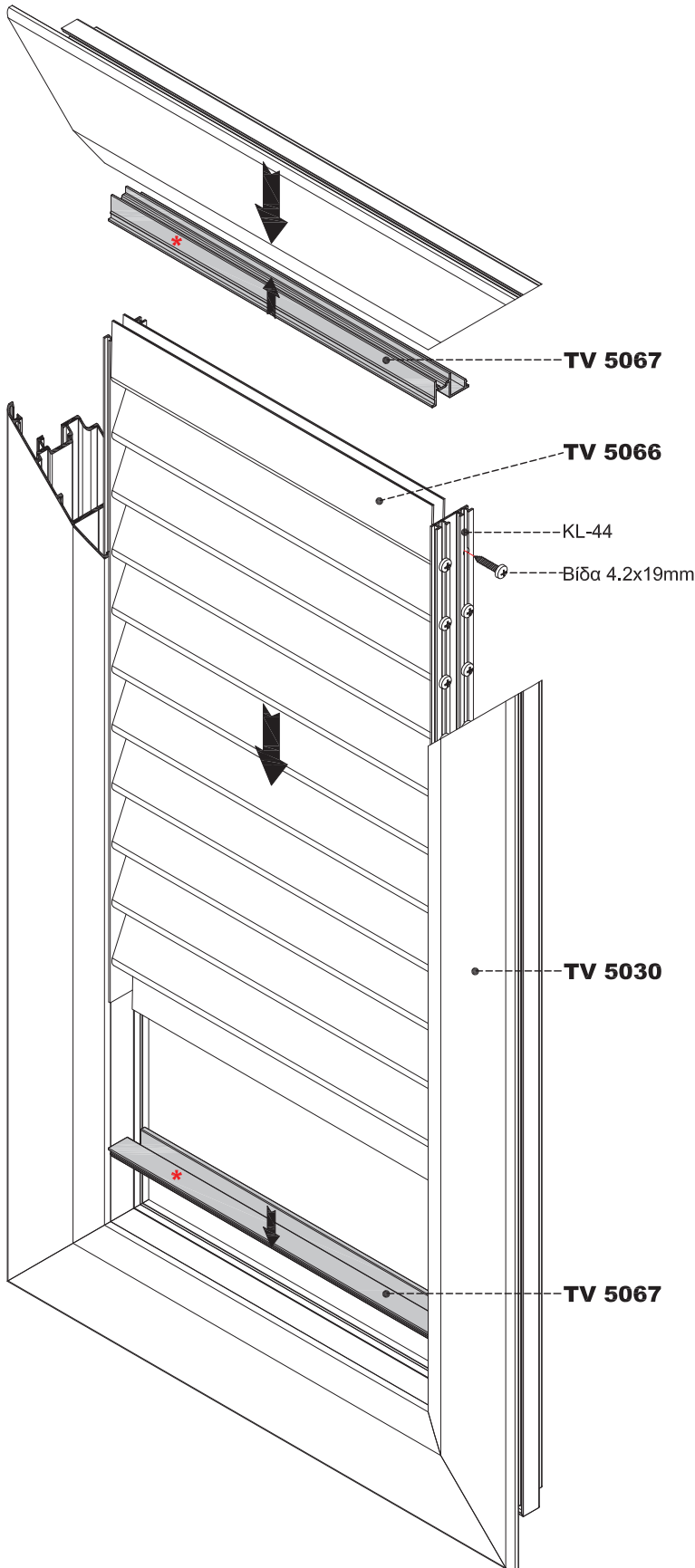
ΟΔΗΓΙΕΣ ΥΠΟΛΟΓΙΣΜΟΥ ΚΑΙ ΚΟΠΗΣ CUTTING INSTRUCTIONS AND CALCULATIONS

- Κοπή σκαλιέρας περσίδας KL-44:** Ύψος σκαλιέρας KL-44= Κάθετο φως -3mm
Cutting of KL-44: Height of KL-44= Vertical light -3mm.
- Τελάρωμα περσίδας προφίλ TV 5067:** Πλάτος TV 5067= Οριζόντιο φως.
Joint of TV 5067: Width TV 5067= Horizontal light
- Κοπή περσίδας προφίλ TV 5066:** Μήκος περσίδας TV 5066= Οριζόντιο φως -3mm
Cutting of TV 5066: Length TV 5066= Horizontal light -3mm
- Υπολογισμός απαιτούμενων τεμαχίων περσίδας προφίλ TV 5066 σε σχέση με το κάθετο φως:**
Απαιτούμενα τεμάχια περσίδας= (Κάθετο φως -3mm)/40
Πάντοτε στρογγυλοποιούμε τα τεμάχια περσίδας προς τα πάνω.
Π.Χ. Υπολογίζουμε 43,6 τεμάχια περσίδας, θα κόψουμε 44 τεμάχια.
Calculation of indicated louver pieces TV 5066, as regards with the vertical light.
Indicated louver pieces=(Vertical light-3mm)/40
Always approximate to next integer.
For example: Calculate 43.6 louver pieces, cut 44 pieces.
- Υπολογισμός κοπής για το τελευταίο επάνω και κάτω φυλλαράκι περσίδας προφίλ TV 5066:**
Ισομοιράζουμε τα κενά επάνω και κάτω και ξελουρίζουμε το τελευταίο επάνω και κάτω φυλλαράκι περσίδας προφίλ TV 5066, έτσι ώστε αυτό να εισχωρεί μέσα στο τελάρωμα προφίλ TV 5067 κατά 10 mm.
Τελευταίο επάνω και κάτω φυλλαράκι περσίδας προφίλ TV 5066= A+10 mm.
Cutting calculation for the upper and the bottom louver pieces. Equal share the gaps (up and down) and cut the upper and the lower louver pieces TV 5066, in order to enter the TV 5067 for 10mm.



ΟΔΗΓΙΕΣ ΚΑΤΑΣΚΕΥΗΣ ΣΤΑΘΕΡΗΣ ΟΒΑΛΙΝΑΣ

ASSEMBLY INSTRUCTIONS OF FIXED LOUVER



ΣΗΜΕΙΩΣΗ:

Για την κατασκευή της σταθερής οβαλίνης, ακολουθούμε πάντα τα ίδια βήματα σε όλα τα πατζούρια ανοιγόμενων και συρόμενων κουφωμάτων.

NOTICE:

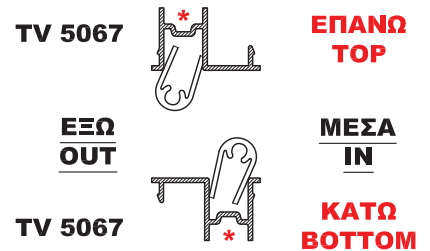
For the fixed louver construction follow always the same process for all shutters of opening and sliding systems.

* ΠΡΟΣΟΧΗ:

Το TV 5067 τοποθετείται πάντα αντίστροφα στο επάνω μέρος απ'ότι στο κάτω.

* ATTENTION:

The TV 5067 is fitted always reversely at the top part than the bottom.



ΒΗΜΑΤΑ ΚΑΤΑΣΚΕΥΗΣ:

1. Συναρμολογούμε το φύλλο πατζουριού σε μορφή "Π".
2. Τοποθετούμε το προφίλ TV 5067 σε όλο το πλάτος εσωτερικά του φύλλου, πάνω και κάτω.
3. Υπολογίζουμε και κόβουμε τη σκαλιέρα (KL-44).
4. Υπολογίζουμε και κόβουμε τα φυλλαράκια οβαλίνης και τα συναρμολογούμε στη σκαλιέρα με βίδες ή περτσίνια.
5. Τοποθετούμε το τελάρο της οβαλίνης στις υποδοχές του φύλλου και στη συνέχεια κάνουμε το φύλλο τελάρο.

CONSTRUCTION STEPS:

1. Assemble the shutter leaf in "Π" shape.
2. Place the TV 5067 profile in full width internal of the sash both sides (up and bottom).
3. Calculate and cut the KL-44 accessory.
4. Calculate and cut the fixed louver profiles and then assemble them with KL-44 by screws or blind rivets.
5. Fit the fixed louver assembling into the sash slot and after that finish with assemble of shutter.

ΣΗΜΕΙΩΣΗ:

Το καθαρό μήκος της οβαλίνης δεν θα πρέπει να ξεπερνά τα 65 εκ. (+10% ανοχή). Για φύλλα με οβαλίνα άνω των 65 εκ. τοποθετούμε κάθετο χώρισμα.

NOTICE:

The length of fixed louver must not exceed 65 cm (+10% tolerance). For sashes with fixed louver over 65 cm set vertical transom.

ΤΡΟΠΟΣ ΥΠΟΛΟΓΙΣΜΟΥ ΜΕΤΡΩΝ ΚΟΠΗΣ ΣΕ ΕΝΑ ΚΟΥΦΩΜΑ

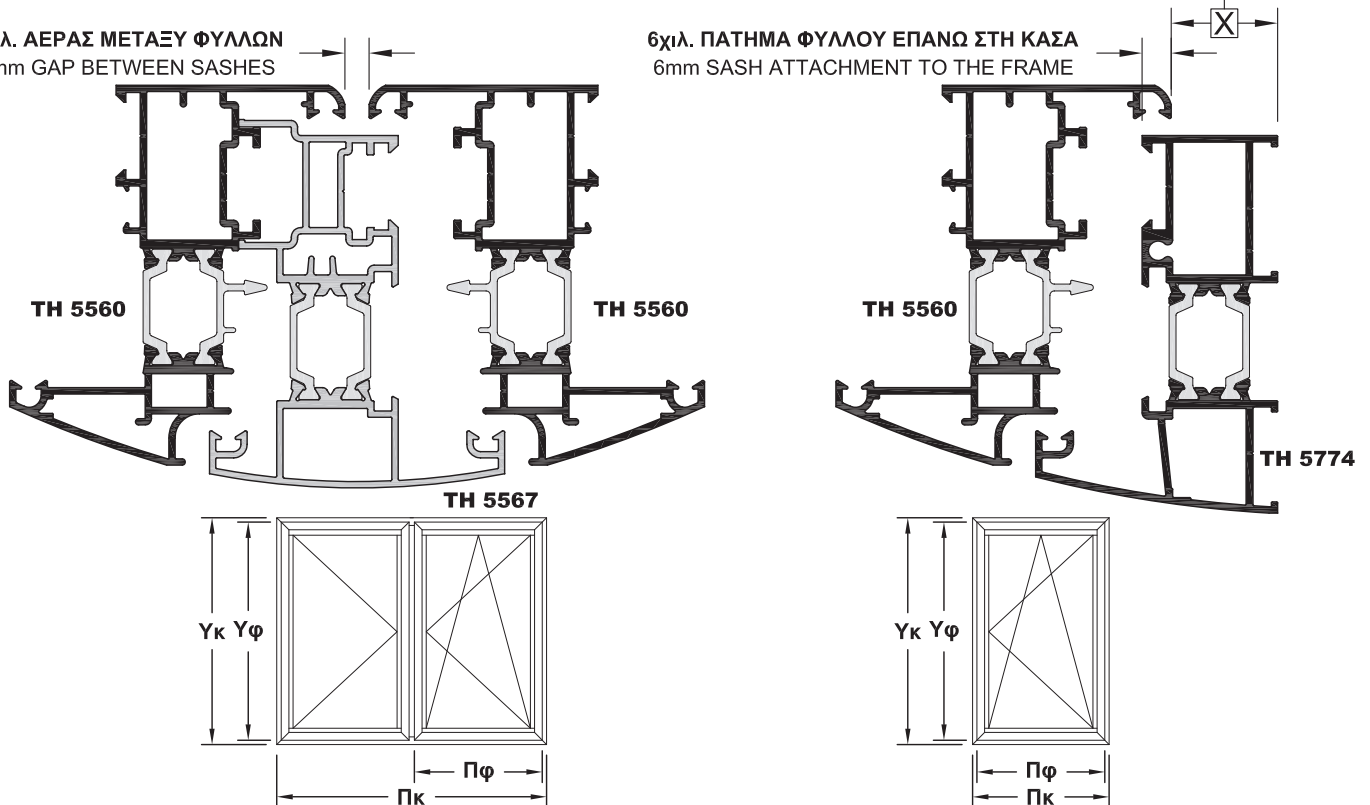
INSTRUCTION FOR CASEMENT CUTTING

1. Τα μέτρα κοπής των φύλλων εξαρτώνται πάντα από το μέγεθος της κάσας (π.χ. μικρή, μεσαία, μεγάλη) και είναι ανεξάρτητα από το φύλλο που θα χρησιμοποιήσουμε.
1. The dimensions of cutting depend on the frame's size (i.e. small, medium, large) and are independent of the sashes size.

Η ΑΠΟΣΤΑΣΗ ΠΟΥ ΜΕΝΕΙ ΟΤΑΝ ΤΟ ΦΥΛΛΟ ΠΑΤΑ 6χιλ. ΣΤΗ ΚΑΣΑ
GAP LEFT AFTER SASH ATTACHED TO THE FRAME (6mm)

5χιλ. ΑΕΡΑΣ ΜΕΤΑΞΥ ΦΥΛΛΩΝ
5mm GAP BETWEEN SASHES

6χιλ. ΠΑΤΗΜΑ ΦΥΛΛΟΥ ΕΠΑΝΩ ΣΤΗ ΚΑΣΑ
6mm SASH ATTACHMENT TO THE FRAME



Υκ = Ύψος Κάσας (εξωτερικά)	-	Height of frame (exterior)
Υφ = Ύψος Φύλλο (εξωτερικά)	-	Height of sash (exterior)
Πκ = Πλάτος Κάσας	-	Width of frame
Πφ = Πλάτος Φύλλου	-	Width of sash
Υμ = Ύψος μπινί	-	Height of adjoining profile

ΠΑΡΑΔΕΙΓΜΑ ΥΠΟΛΟΓΙΣΜΟΥ ΜΕΤΡΩΝ ΚΟΠΗΣ

EXAMPLE-CALCULATION OF CUTTING DIMENSIONS

1. π.χ. ΓΙΑ ΔΙΦΥΛΛΑ ΕΧΟΥΜΕ:

$$Υφ = Υκ - 2Χ$$

$$Πφ = \frac{Πκ - [2Χ + 5\text{χιλ. (αέρα μεταξύ φύλλων)]}{2(\text{αριθμός φύλλων})}$$

1. i.e. FOR TWO SASHES:

$$Υφ = Υκ - 2Χ$$

$$Πφ = \frac{Πκ - [2Χ + 5\text{mm (gap between sashes)]}{2(\text{number of sashes})}$$

2. π.χ. ΓΙΑ ΜΟΝΟΦΥΛΛΑ ΕΧΟΥΜΕ:

$$Υφ = Υκ - 2Χ$$

$$Πφ = Πκ - 2Χ$$

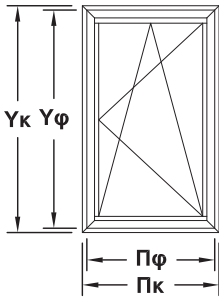
2. i.e. FOR ONE SASH:

$$Υφ = Υκ - 2Χ$$

$$Πφ = Πκ - 2Χ$$

ΜΕΤΡΑ ΚΟΠΗΣ ΜΟΝΟΦΥΛΛΩΝ SINGLE SASH CUTTING INSTRUCTIONS

ΜΟΝΟΦΥΛΛΟ ΑΝΟΙΓΟΜ. & ΑΝΑΚΛΙΝΟΜΕΝΟ TILT AND TURN OPENING SINGLE SASH



Υκ = Ύψος Κάσας	-	Height of frame
Υφ = Ύψος Φύλλο	-	Height of sash
Πκ = Πλάτος Κάσας	-	Width of frame
Πφ = Πλάτος Φύλλου	-	Width of sash
Υμ = Ύψος μπινί	-	Height of adjoining profile

Τα μέτρα κοπής είναι θεωρητικά.
Ο υπολογισμός τους βασίστηκε σε ιδανικές συνθήκες κοπής και συναρμογής.
The cutting standards are theoretically.
The calculations was based at perfect cutting condition and joining.

Στον υπολογισμό για τα μέτρα κοπής δεν συμπεριλαμβάνονται τα αποστατικά τακάκια
In cutting instruction plastic wedges not included

A) ΜΕ ΚΑΣΑ 28mm - WITH FRAME 28mm

ΤΖΑΜΙΛΙΚΙ

SASH

Υφ = Υκ-44mm

Πφ = Πκ-44mm

ΠΑΤΖΟΥΡΙ

SHUTTER

Υφ = Υκ-44mm

Πφ = Πκ-44mm

B) ΜΕ ΚΑΣΑ 38mm - WITH FRAME 38mm

ΤΖΑΜΙΛΙΚΙ

SASH

Υφ = Υκ-64mm

Πφ = Πκ-64mm

ΠΑΤΖΟΥΡΙ

SHUTTER

Υφ = Υκ-64mm

Πφ = Πκ-64mm

Γ) ΜΕ ΚΑΣΑ 44mm - WITH FRAME 44mm

ΤΖΑΜΙΛΙΚΙ

SASH

Υφ = Υκ-76mm

Πφ = Πκ-76mm

ΠΑΤΖΟΥΡΙ

SHUTTER

Υφ = Υκ-76mm

Πφ = Πκ-76mm

Δ) ΜΕ ΚΑΣΑ 52mm - WITH FRAME 52mm

ΤΖΑΜΙΛΙΚΙ

SASH

Υφ = Υκ-92mm

Πφ = Πκ-92mm

ΠΑΤΖΟΥΡΙ

SHUTTER

Υφ = Υκ-92mm

Πφ = Πκ-92mm

E) ΓΙΑ ΚΑΣΑ ΠΑΡΑΔΟΣΙΑΚΟΥ ΤΥΠΟΥ - FOR TRADITIONAL TYPE FRAME (TH 5598)

ΤΖΑΜΙΛΙΚΙ

SASH

Υφ = Υκ-146mm

Πφ = Πκ-146mm

ΠΑΤΖΟΥΡΙ

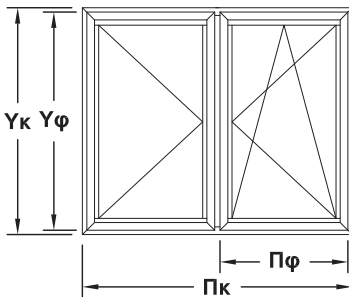
SHUTTER

Υφ = Υκ-44mm

Πφ = Πκ-44mm

ΜΕΤΡΑ ΚΟΠΗΣ ΔΙΦΥΛΛΩΝ DOUBLE SASH CUTTING INSTRUCTIONS

ΔΙΦΥΛΛΟ ΑΝΟΙΓΟΜ. & ΑΝΑΚΛΙΝΟΜΕΝΟ TILT AND TURN OPENING DOUBLE SASH



Υκ = Ύψος Κάσας	-	Height of frame
Υφ = Ύψος Φύλλο	-	Height of sash
Πκ = Πλάτος Κάσας	-	Width of frame
Πφ = Πλάτος Φύλλου	-	Width of sash
Υμ = Ύψος μπινί	-	Height of adjoining profile

Τα μέτρα κοπής είναι θεωρητικά.
Ο υπολογισμός τους βασίστηκε σε ιδανικές συνθήκες κοπής και συναρμογής.
 The calculations was based at perfect cutting condition and joining.

Στον υπολογισμό για τα μέτρα κοπής δεν συμπεριλαμβάνονται τα αποστατικά τακάκια
 In cutting instruction plastic wedges not included

A) ΜΕ ΚΑΣΑ 28mm - WITH FRAME 28mm

ΤΖΑΜΙΑΙΚΙ

SASH

$$Υφ = Υκ - 44\text{mm}$$

$$Πφ = \frac{Πκ - 49\text{mm}}{2}$$

ΠΑΤΖΟΥΡΙ

SHUTTER

$$Υφ = Υκ - 44\text{mm}$$

$$Πφ = \frac{Πκ - 49\text{mm}}{2}$$

B) ΜΕ ΚΑΣΑ 38mm - WITH FRAME 38mm

ΤΖΑΜΙΑΙΚΙ

SASH

$$Υφ = Υκ - 64\text{mm}$$

$$Πφ = \frac{Πκ - 69\text{mm}}{2}$$

ΠΑΤΖΟΥΡΙ

SHUTTER

$$Υφ = Υκ - 64\text{mm}$$

$$Πφ = \frac{Πκ - 69\text{mm}}{2}$$

Γ) ΜΕ ΚΑΣΑ 44mm - WITH FRAME 44mm

ΤΖΑΜΙΑΙΚΙ

SASH

$$Υφ = Υκ - 76\text{mm}$$

$$Πφ = \frac{Πκ - 81\text{mm}}{2}$$

ΠΑΤΖΟΥΡΙ

SHUTTER

$$Υφ = Υκ - 76\text{mm}$$

$$Πφ = \frac{Πκ - 81\text{mm}}{2}$$

Δ) ΜΕ ΚΑΣΑ 52mm - WITH FRAME 52mm

ΤΖΑΜΙΑΙΚΙ

SASH

$$Υφ = Υκ - 92\text{mm}$$

$$Πφ = \frac{Πκ - 97\text{mm}}{2}$$

ΠΑΤΖΟΥΡΙ

SHUTTER

$$Υφ = Υκ - 92\text{mm}$$

$$Πφ = \frac{Πκ - 97\text{mm}}{2}$$

E) ΓΙΑ ΚΑΣΑ ΠΑΡΑΔΟΣΙΑΚΟΥ ΤΥΠΟΥ - FOR TRADITIONAL TYPE FRAME (TH 5598)

ΤΖΑΜΙΑΙΚΙ

SASH

$$Υφ = Υκ - 146\text{mm}$$

$$Πφ = \frac{Πκ - 151\text{mm}}{2}$$

ΠΑΤΖΟΥΡΙ

SHUTTER

$$Υφ = Υκ - 44\text{mm}$$

$$Πφ = \frac{Πκ - 49\text{mm}}{2}$$

ΥΨΟΣ ΜΠΙΝΙ ΦΥΛΛΟΥ

ADJOINING PROFILE FOR SASH

$$Υμ = Υφ - 74\text{mm}$$

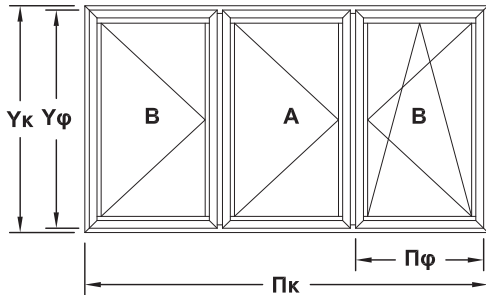
ΥΨΟΣ ΜΠΙΝΙ ΠΑΤΖΟΥΡΙΟΥ

ADJOINING PROFILE FOR SHUTTER

$$Υμ = Υφ - 52\text{mm}$$

ΜΕΤΡΑ ΚΟΠΗΣ ΤΡΙΦΥΛΛΩΝ TRHREEFOLD SASH CUTTING INSTRUCTIONS

ΤΡΙΦΥΛΛΟ ΑΝΟΙΓΟΜ. & ΑΝΑΚΛΙΝΟΜΕΝΟ TILT AND TURN OPENING TRIPLE SASH



ΠΑΡΑΤΗΡΗΣΗ:
(ΜΟΝΟ ΓΙΑ ΠΑΤΖΟΥΡΙΑ)

Στην περίπτωση που θέλουμε το μεσαίο φύλλο (Α) να διπλώνει επάνω στα ακριανά φύλλα (Β) τότε θα πρέπει: Μετά τον υπολογισμό του πλάτους φύλλου με βάση τον τύπο, το φύλλο (Α) να γίνει 30χιλ. μικρότερο και τα (Β) 15χιλ. μεγαλύτερα. Δηλ.

Πφ (Α) = Πφ-30χιλ. και τα φύλλα (Β) να γίνουν 15χιλ. μεγαλύτερα δηλ. Πφ (Β) = Πφ+15χιλ.

NOTE:
(ONLY FOR SHUTTER)

In case we want the middle sash (A) to fold on the edge sashes (B) then we will calculate the width of sash (A) and (B) according to the following formula:

Πφ (Α) = Πφ-30 mm
Πφ (Β) = Πφ+15 mm

A) ΜΕ ΚΑΣΑ 28mm - WITH FRAME 28mm

ΤΖΑΜΙΛΙΚΙ

SASH

Υφ = Υκ-44mm

Πφ = $\frac{\Pi\kappa-54\text{mm}}{3}$

ΠΑΤΖΟΥΡΙ

SHUTTER

Υφ = Υκ-44mm

Πφ = $\frac{\Pi\kappa-54\text{mm}}{3}$

B) ΜΕ ΚΑΣΑ 38mm - WITH FRAME 38mm

ΤΖΑΜΙΛΙΚΙ

SASH

Υφ = Υκ-64mm

Πφ = $\frac{\Pi\kappa-74\text{mm}}{3}$

ΠΑΤΖΟΥΡΙ

SHUTTER

Υφ = Υκ-64mm

Πφ = $\frac{\Pi\kappa-74\text{mm}}{3}$

Γ) ΜΕ ΚΑΣΑ 44mm - WITH FRAME 44mm

ΤΖΑΜΙΛΙΚΙ

SASH

Υφ = Υκ-76mm

Πφ = $\frac{\Pi\kappa-86\text{mm}}{3}$

ΠΑΤΖΟΥΡΙ

SHUTTER

Υφ = Υκ-76mm

Πφ = $\frac{\Pi\kappa-86\text{mm}}{3}$

Δ) ΜΕ ΚΑΣΑ 52mm - WITH FRAME 52mm

ΤΖΑΜΙΛΙΚΙ

SASH

Υφ = Υκ-92mm

Πφ = $\frac{\Pi\kappa-102\text{mm}}{3}$

ΠΑΤΖΟΥΡΙ

SHUTTER

Υφ = Υκ-92mm

Πφ = $\frac{\Pi\kappa-102\text{mm}}{3}$

ΥΨΟΣ ΜΠΙΝΙ ΦΥΛΛΟΥ

ADJOINING PROFILE FOR SASH

Υμ = Υφ-74mm

ΥΨΟΣ ΜΠΙΝΙ ΠΑΤΖΟΥΡΙΟΥ

ADJOINING PROFILE FOR SHUTTER

Υμ = Υφ-52mm

Τα μέτρα κοπής είναι θεωρητικά.

Ο υπολογισμός τους βασίστηκε σε ιδανικές συνθήκες κοπής και συναρμογής.

The cutting standarts are theoretically.

The calculations was based at perfect cutting condition and joining.

ΠΡΟΣΟΧΗ

Σε κατασκευές με τρίφυλλο ή τετράφυλλο πατζουρίο το πλάτος του φύλλου πατζουριού δεν πρέπει να υπερβαίνει τα 45 εκ.(±10%)

ATTENTION

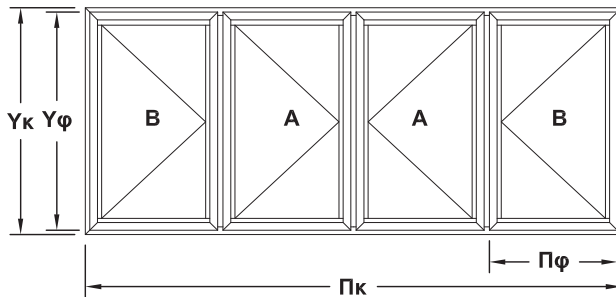
In the constructions with three or four shutter sashes the width of shutter must not be longer than 45 cm.(±10%)

Στον υπολογισμό για τα μέτρα κοπής δεν συμπεριλαμβάνονται τα αποστατικά τακάκια

In cutting instruction plastic wedges not included

ΜΕΤΡΑ ΚΟΠΗΣ ΤΕΤΡΑΦΥΛΛΩΝ FOURFOLD CUTTING INSTRUCTIONS

ΤΕΤΡΑΦΥΛΛΟ ΑΝΟΙΓΟΜΟΜΕΝΟ OPENING FOURFOLD



ΠΑΡΑΤΗΡΗΣΗ:
(ΜΟΝΟ ΓΙΑ ΠΑΤΖΟΥΡΙΑ)

Στην περίπτωση που θέλουμε το μεσαίο φύλλο (Α) να διπλώνει επάνω στα ακριανά φύλλα (Β) τότε θα πρέπει: Μετά τον υπολογισμό του πλάτους φύλλου με βάση τον τύπο, το φύλλο (Α) να γίνει 20χιλ. μικρότερο δηλ.

Πφ (Α) = Πφ-20χιλ. και το φύλλο (Β) να γίνει 20χιλ. μεγαλύτερο δηλ. Πφ (Β) = Πφ+20χιλ.

NOTE:
(ONLY FOR SHUTTER)

In case we want the middle sash (A) to fold on the edge sashes (B) then we will calculate the width of sash (A) and (B) according to the following formula:

Πφ (Α) = Πφ-20 mm
Πφ (Β) = Πφ+20 mm

A) ΜΕ ΚΑΣΑ 28mm - WITH FRAME 28mm

ΤΖΑΜΙΑΙΚΙ

SASH

Υφ = Υκ-44mm
Πφ = $\frac{\Pi\kappa-59\text{mm}}{4}$

ΠΑΤΖΟΥΡΙ

SHUTTER

Υφ = Υκ-44mm
Πφ = $\frac{\Pi\kappa-59\text{mm}}{4}$

B) ΜΕ ΚΑΣΑ 38mm - WITH FRAME 38mm

ΤΖΑΜΙΑΙΚΙ

SASH

Υφ = Υκ-64mm
Πφ = $\frac{\Pi\kappa-79\text{mm}}{4}$

ΠΑΤΖΟΥΡΙ

SHUTTER

Υφ = Υκ-64mm
Πφ = $\frac{\Pi\kappa-79\text{mm}}{4}$

Γ) ΜΕ ΚΑΣΑ 44mm - WITH FRAME 44mm

ΤΖΑΜΙΑΙΚΙ

SASH

Υφ = Υκ-76mm
Πφ = $\frac{\Pi\kappa-91\text{mm}}{4}$

ΠΑΤΖΟΥΡΙ

SHUTTER

Υφ = Υκ-76mm
Πφ = $\frac{\Pi\kappa-91\text{mm}}{4}$

Δ) ΜΕ ΚΑΣΑ 52mm - WITH FRAME 52mm

ΤΖΑΜΙΑΙΚΙ

SASH

Υφ = Υκ-92mm
Πφ = $\frac{\Pi\kappa-107\text{mm}}{4}$

ΠΑΤΖΟΥΡΙ

SHUTTER

Υφ = Υκ-92mm
Πφ = $\frac{\Pi\kappa-107\text{mm}}{4}$

ΥΨΟΣ ΜΠΙΝΙ ΦΥΛΛΟΥ

ADJOINING PROFILE FOR SASH

Υμ = Υφ-74mm

ΥΨΟΣ ΜΠΙΝΙ ΠΑΤΖΟΥΡΙΟΥ

ADJOINING PROFILE FOR SHUTTER

Υμ = Υφ-52mm

Τα μέτρα κοπής είναι θεωρητικά.

Ο υπολογισμός τους βασίστηκε σε ιδανικές συνθήκες κοπής και συναρμογής.

The cutting standards are theoretically.

The calculations was based at perfect cutting condition and joining.

ΠΡΟΣΟΧΗ

Σε κατασκευές με τρίφυλλο ή τετράφυλλο πατζούρι το πλάτος του φύλλου πατζουριού δεν πρέπει να υπερβαίνει τα 45 εκ.(±10%)

ATTENTION

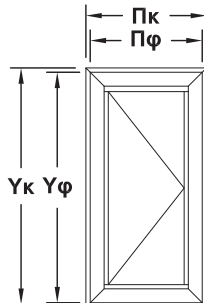
In the constructions with three or four shutter sashes the width of shutter must not be longer than 45 cm.(±10%)

Στον υπολογισμό για τα μέτρα κοπής δεν συμπεριλαμβάνονται τα αποστατικά τακάκια

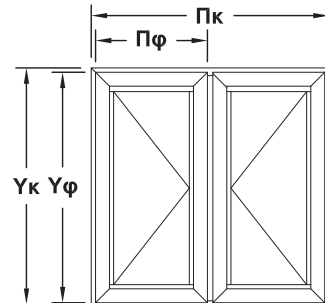
In cutting instruction plastic wedges not included

ΜΕΤΡΑ ΚΟΠΗΣ ΓΙΑ ΠΟΡΤΕΣ CUTTING INSTRUCTIONS FOR DOORS

ΠΟΡΤΑ ΜΟΝΟΦΥΛΛΗ SINGLE DOOR



ΠΟΡΤΑ ΔΙΦΥΛΛΗ DOUBLE DOOR



A) ΜΕ ΚΑΣΑ 28mm - WITH FRAME 28mm

$$\begin{aligned} \Upsilon\phi &= \Upsilon\kappa - 27\text{mm}^* \\ \Pi\phi &= \Pi\kappa - 44\text{mm} \end{aligned}$$

$$\begin{aligned} \Upsilon\phi &= \Upsilon\kappa - 27\text{mm} \\ \Pi\phi &= \frac{\Pi\kappa - 49\text{mm}}{2} \end{aligned}$$

B) ΜΕ ΚΑΣΑ 38mm - WITH FRAME 38mm

$$\begin{aligned} \Upsilon\phi &= \Upsilon\kappa - 37\text{mm}^{**} \\ \Pi\phi &= \Pi\kappa - 64\text{mm} \end{aligned}$$

$$\begin{aligned} \Upsilon\phi &= \Upsilon\kappa - 37\text{mm} \\ \Pi\phi &= \frac{\Pi\kappa - 69\text{mm}}{2} \end{aligned}$$

Γ) ΜΕ ΚΑΣΑ 44mm - WITH FRAME 44mm

$$\begin{aligned} \Upsilon\phi &= \Upsilon\kappa - 43\text{mm}^{***} \\ \Pi\phi &= \Pi\kappa - 76\text{mm} \end{aligned}$$

$$\begin{aligned} \Upsilon\phi &= \Upsilon\kappa - 43\text{mm} \\ \Pi\phi &= \frac{\Pi\kappa - 81\text{mm}}{2} \end{aligned}$$

Δ) ΜΕ ΚΑΣΑ 52mm - WITH FRAME 52mm

$$\begin{aligned} \Upsilon\phi &= \Upsilon\kappa - 51\text{mm}^{****} \\ \Pi\phi &= \Pi\kappa - 92\text{mm} \end{aligned}$$

$$\begin{aligned} \Upsilon\phi &= \Upsilon\kappa - 51\text{mm} \\ \Pi\phi &= \frac{\Pi\kappa - 97\text{mm}}{2} \end{aligned}$$

* $\Upsilon\phi = \Upsilon\kappa - 27\text{mm}$ (Για πόρτα χωρίς κατωκάσι)
(For door without threshold)
* $\Upsilon\phi = \Upsilon\kappa - 30\text{mm}$ (Για πόρτα με κατωκάσι)
(For door with threshold)
* $\Upsilon\phi = \Upsilon\kappa - 45\text{mm}$ (Για πόρτα με ταμπλά και κατωκάσι)
(For door with bottom rail and threshold)

** $\Upsilon\phi = \Upsilon\kappa - 37\text{mm}$ (Για πόρτα χωρίς κατωκάσι)
(For door without threshold)
** $\Upsilon\phi = \Upsilon\kappa - 40\text{mm}$ (Για πόρτα με κατωκάσι)
(For door with threshold)
** $\Upsilon\phi = \Upsilon\kappa - 55\text{mm}$ (Για πόρτα με ταμπλά και κατωκάσι)
(For door with bottom rail and threshold)

*** $\Upsilon\phi = \Upsilon\kappa - 43\text{mm}$ (Για πόρτα χωρίς κατωκάσι)
(For door without threshold)
*** $\Upsilon\phi = \Upsilon\kappa - 46\text{mm}$ (Για πόρτα με κατωκάσι)
(For door with threshold)
*** $\Upsilon\phi = \Upsilon\kappa - 61\text{mm}$ (Για πόρτα με ταμπλά και κατωκάσι)
(For door with bottom rail and threshold)

**** $\Upsilon\phi = \Upsilon\kappa - 51\text{mm}$ (Για πόρτα χωρίς κατωκάσι)
(For door without threshold)
**** $\Upsilon\phi = \Upsilon\kappa - 54\text{mm}$ (Για πόρτα με κατωκάσι)
(For door with threshold)
**** $\Upsilon\phi = \Upsilon\kappa - 69\text{mm}$ (Για πόρτα με ταμπλά και κατωκάσι)
(For door with bottom rail and threshold)

ΥΨΟΣ ΜΠΙΝΙ ΔΙΦΥΛΛΗΣ ΠΟΡΤΑΣ ADJOINING PROFILE FOR DOUBLE DOOR

$$\Upsilon\mu = \Upsilon\phi - 74\text{mm}$$

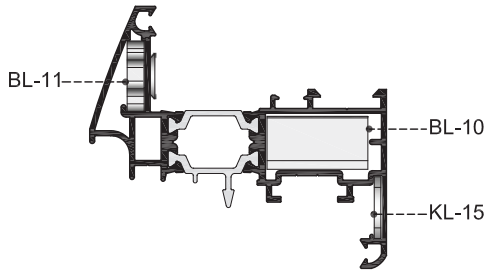
$\Upsilon\kappa$ = Ύψος Κάσας	-	Height of frame
$\Upsilon\phi$ = Ύψος Φύλλο	-	Height of sash
$\Pi\kappa$ = Πλάτος Κάσας	-	Width of frame
$\Pi\phi$ = Πλάτος Φύλλου	-	Width of sash
$\Upsilon\mu$ = Ύψος μπινι	-	Height of adjoining profile

Τα μέτρα κοπής είναι θεωρητικά.
Ο υπολογισμός τους βασίστηκε σε ιδανικές
συνθήκες κοπής και συναρμογής.
The cutting standarts are theoretically.
The calculations was based at perfect cutting condition and joining.

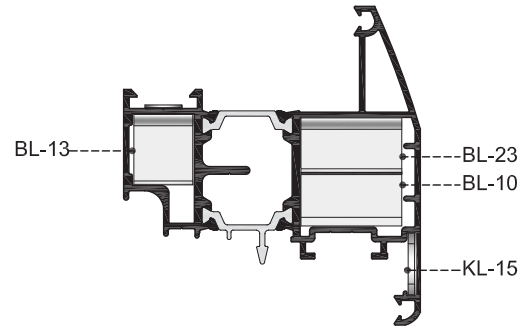
Στον υπολογισμό για τα μέτρα κοπής
δεν συμπεριλαμβάνονται τα αποστατικά τακάκια
In cutting instruction plastic wedges not included

ΓΩΝΙΕΣ ΣΥΝΔΕΣΕΩΣ ΦΥΛΛΩΝ
CONNECTION CORNERS FOR SASHES

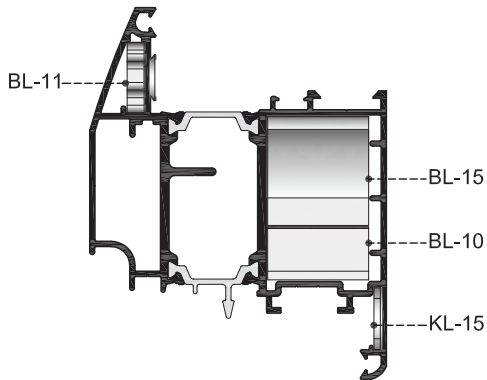
TH 5560



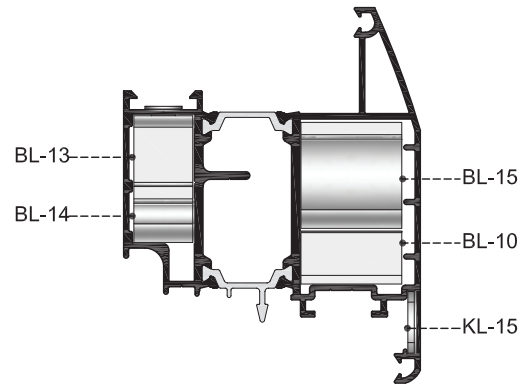
TH 5561



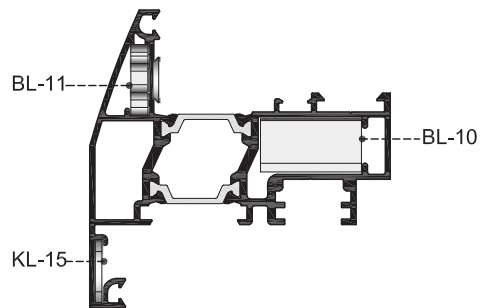
TH 5562



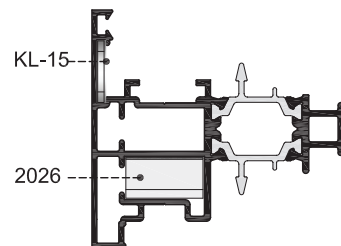
TH 5563



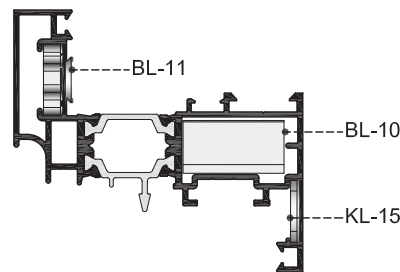
TH 5565



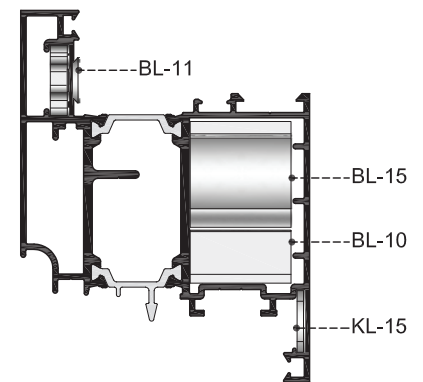
TH 5566



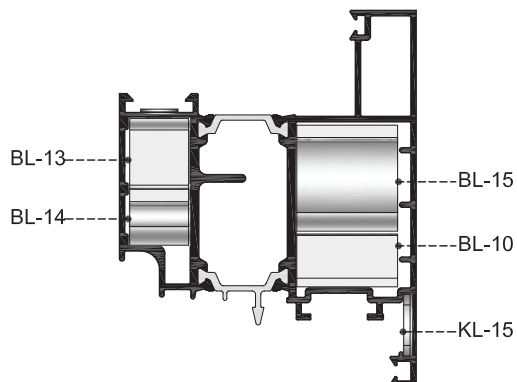
TH 5595



TH 5596

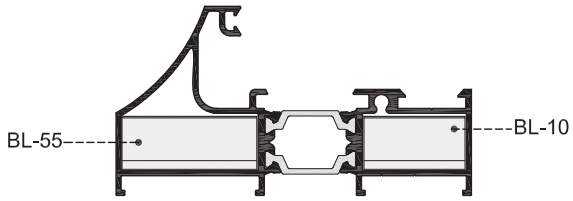


TH 5773

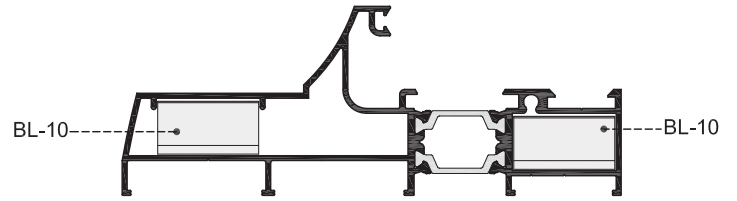


ΓΩΝΙΕΣ ΣΥΝΔΕΣΕΩΣ ΚΑΣΩΝ
CONNECTION CORNERS FOR FRAMES

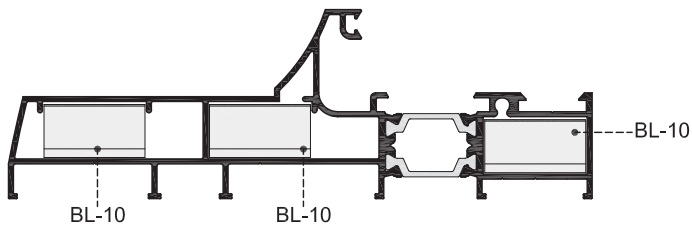
TH 5576



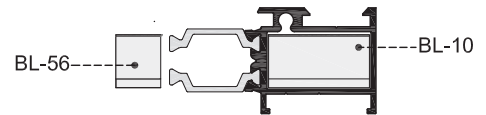
TH 5581



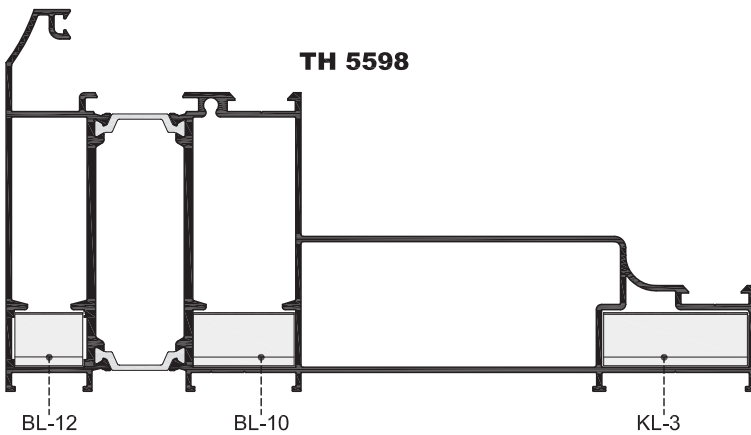
TH 5582



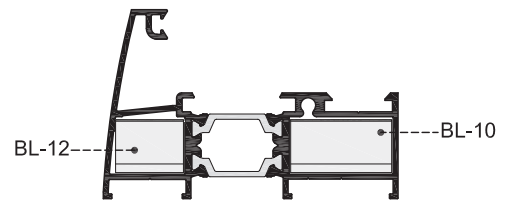
TH 5594



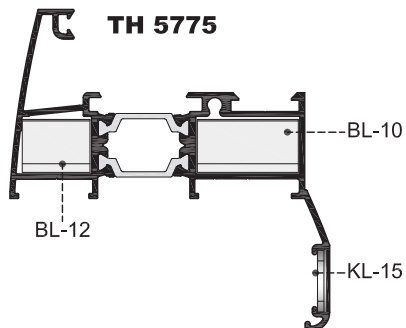
TH 5598



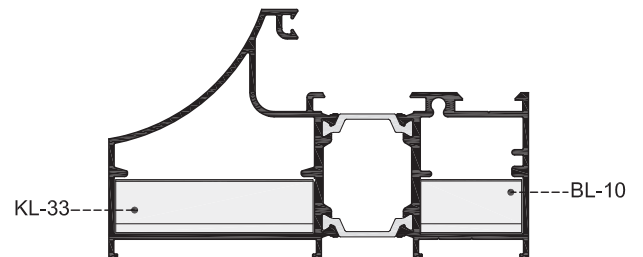
TH 5774



TH 5775

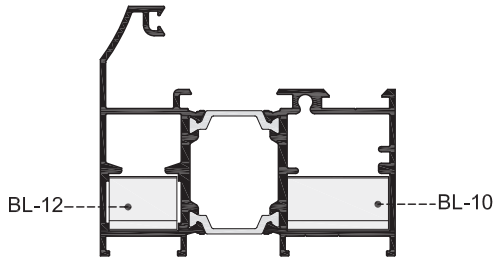


TH 5777

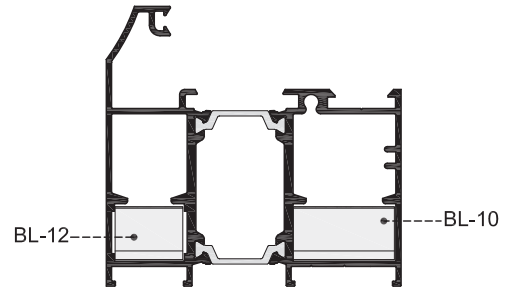


ΓΩΝΙΕΣ ΣΥΝΔΕΣΕΩΣ ΚΑΣΩΝ
CONNECTION CORNERS FOR FRAMES

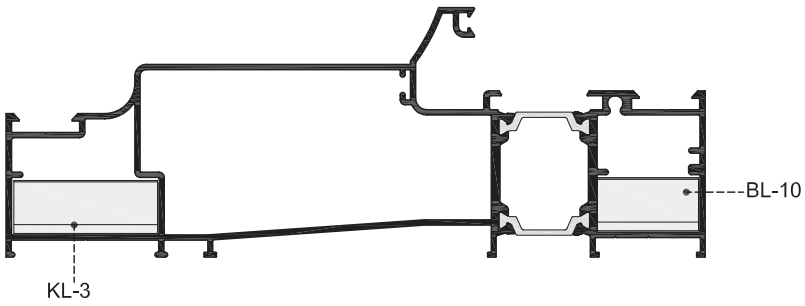
TH 5778



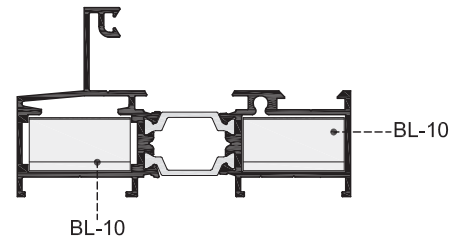
TH 5779



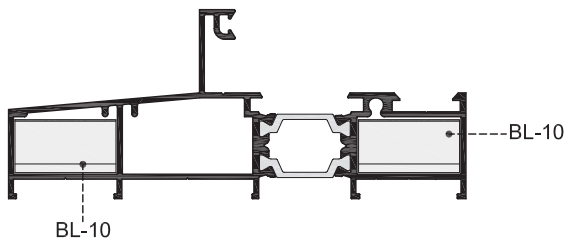
TH 5780



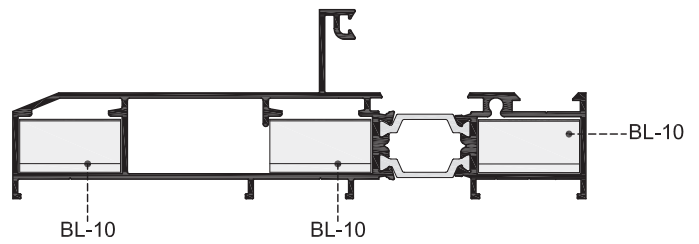
TH 5783



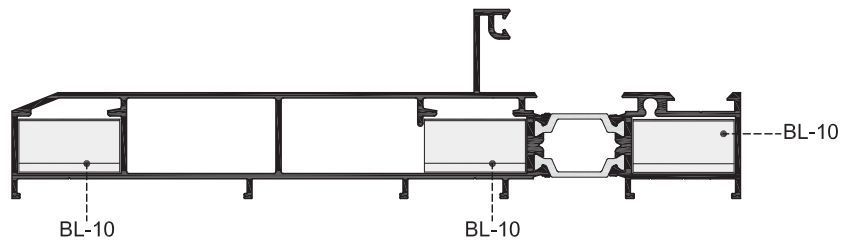
TH 5784



TH 5785

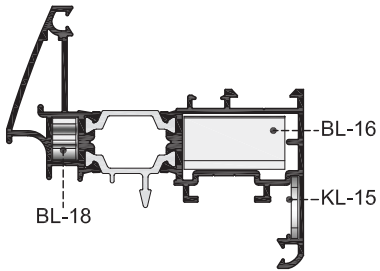


TH 5786

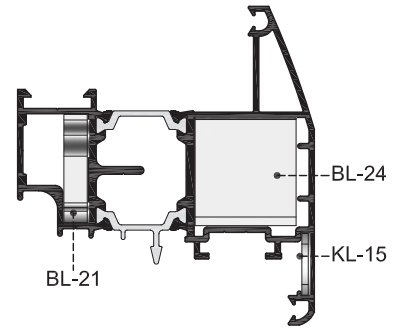


ΓΩΝΙΕΣ ΓΩΝΙΑΣΤΡΑΣ ΦΥΛΛΩΝ
CRIMPING CORNERS FOR SASHES

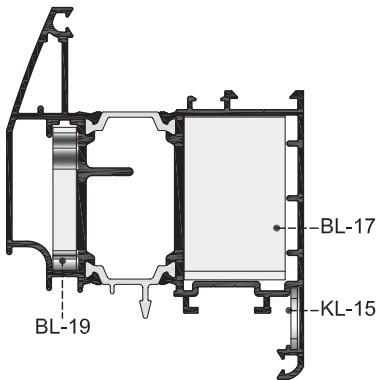
TH 5560



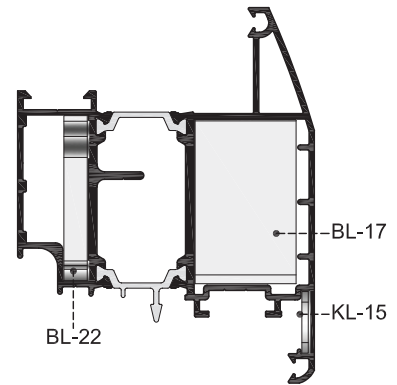
TH 5561



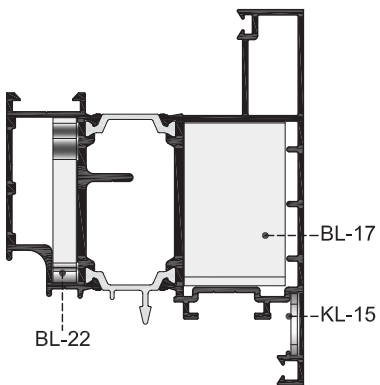
TH 5562



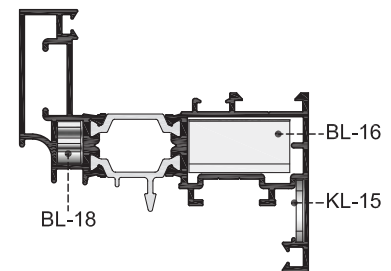
TH 5563



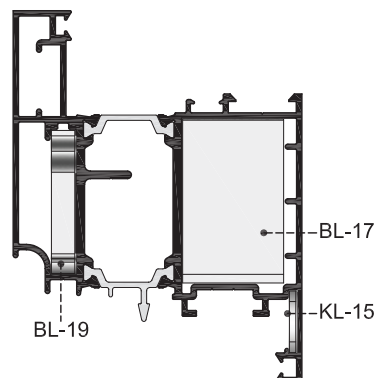
TH 5773



TH 5595

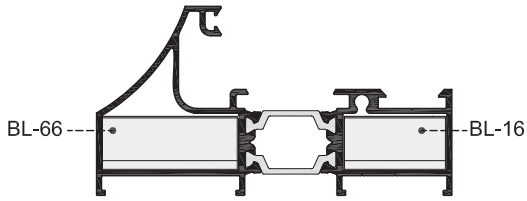


TH 5596

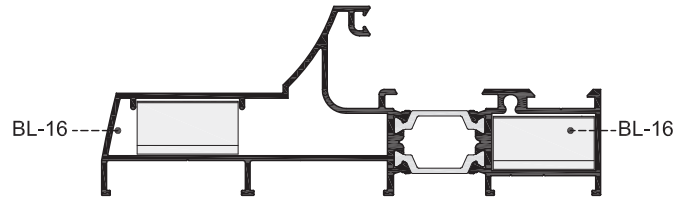


ΓΩΝΙΕΣ ΓΩΝΙΑΣΤΡΑΣ ΚΑΣΩΝ
CRIMPING CORNERS FOR FRAMES

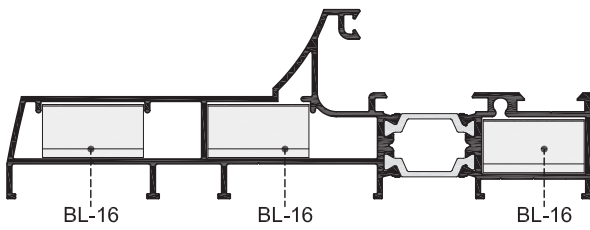
TH 5576



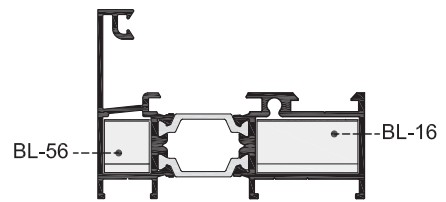
TH 5581



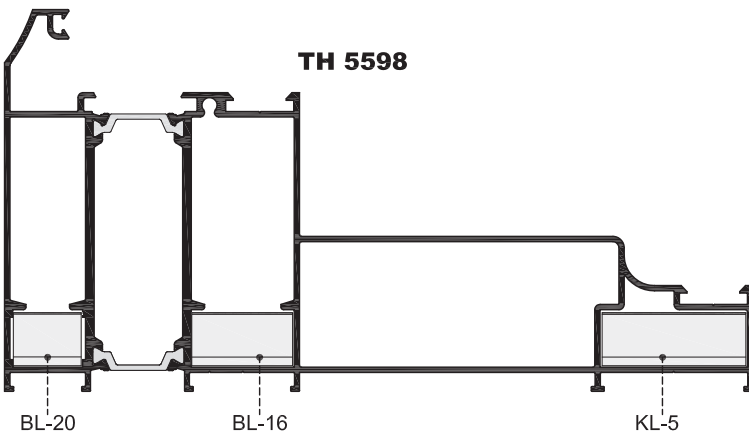
TH 5582



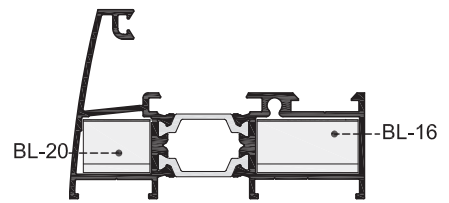
TH 5594



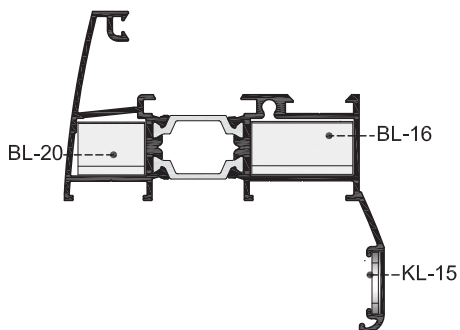
TH 5598



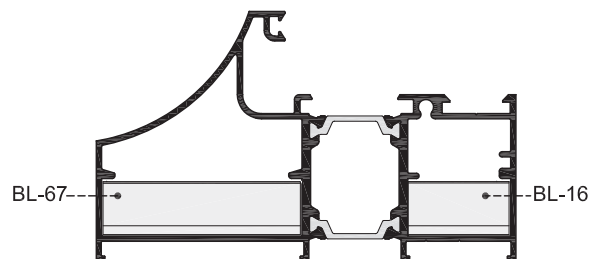
TH 5774



TH 5775

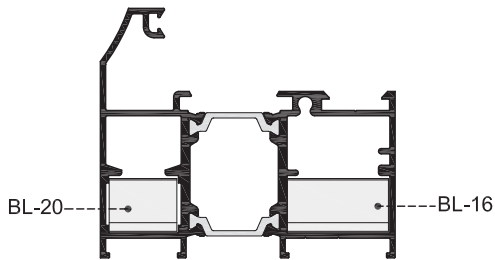


TH 5777

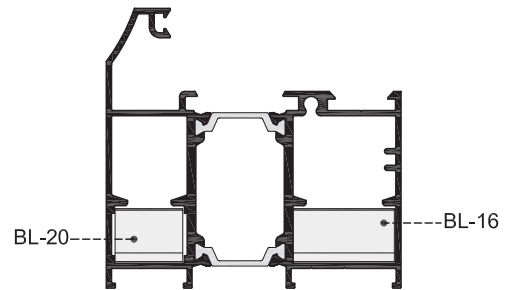


ΓΩΝΙΕΣ ΓΩΝΙΑΣΤΡΑΣ ΚΑΣΩΝ
CRIMPING CORNERS FOR FRAMES

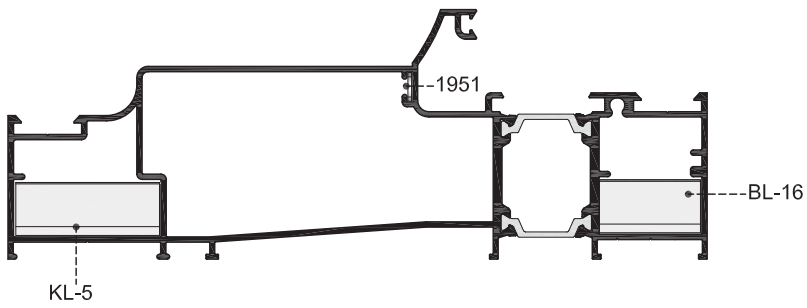
TH 5778



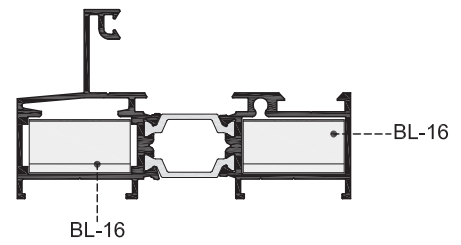
TH 5779



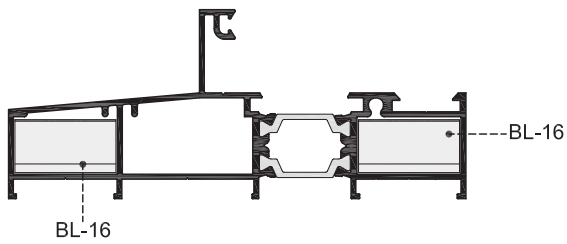
TH 5780



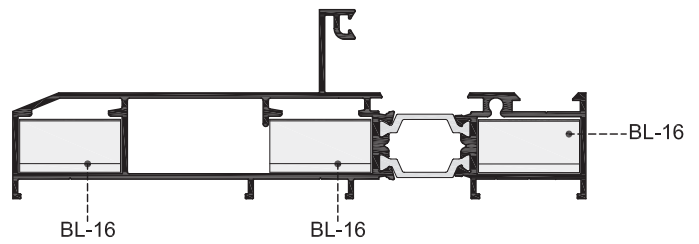
TH 5783



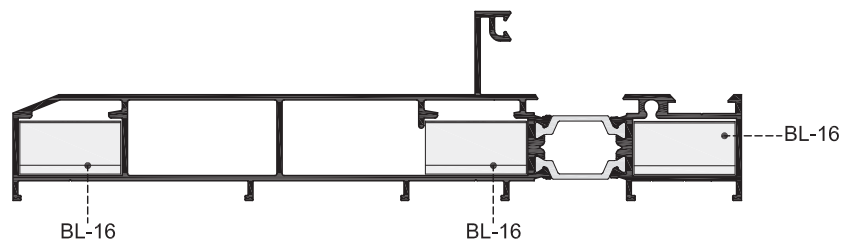
TH 5784



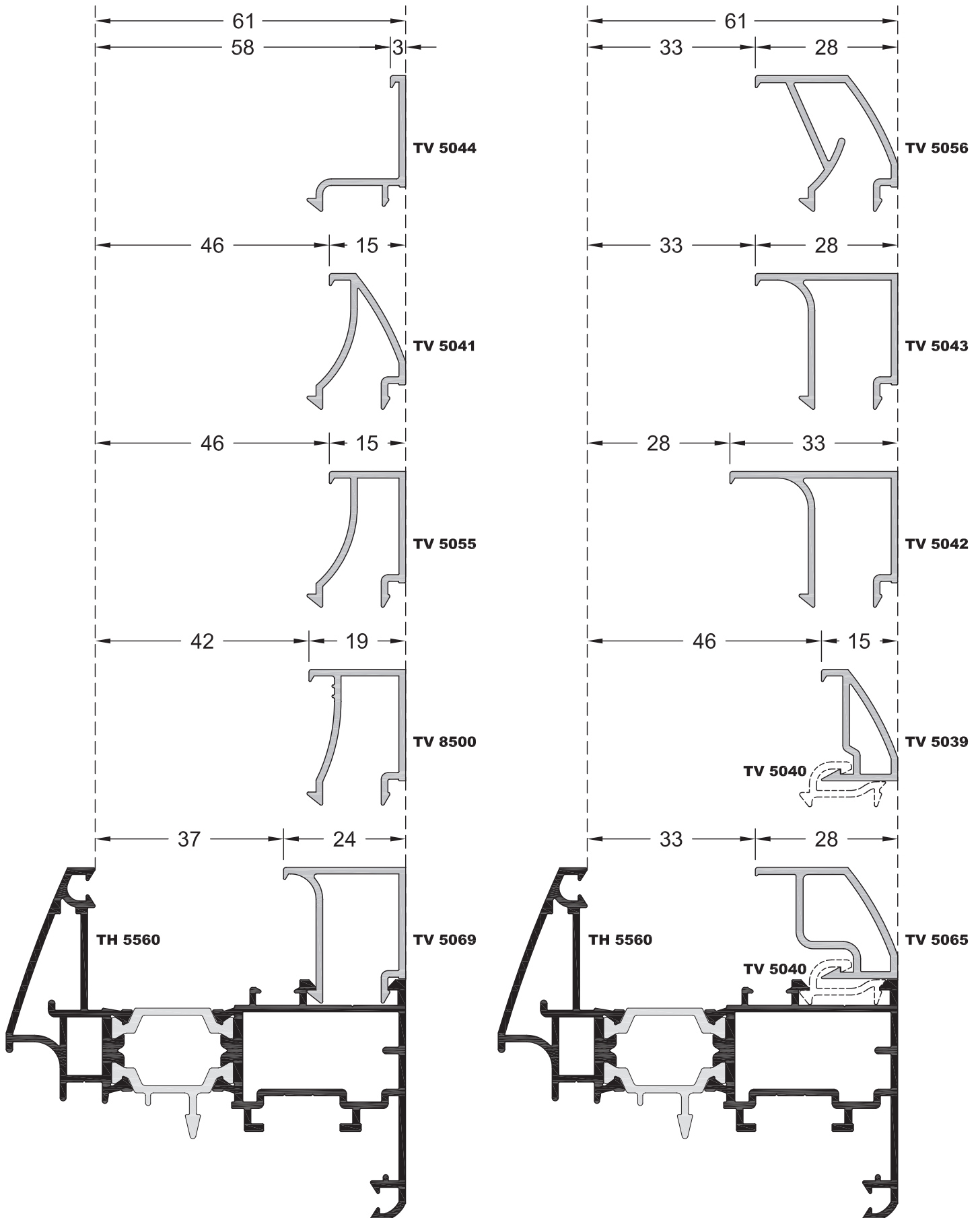
TH 5785



TH 5786



ΠΗΧΑΚΙΑ
CLIPS



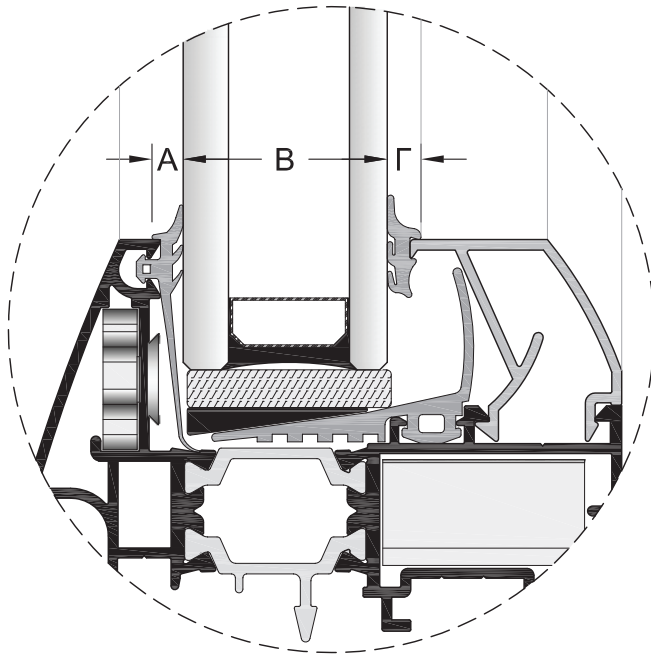
ΕΠΙΛΟΓΗ ΕΛΑΣΤΙΚΩΝ ΣΤΕΓΑΝΟΠΟΙΗΣΗΣ WATERPROOFING GASKET SELECTION

ΣΗΜΕΙΩΣΗ: Στον πίνακα παρουσιάζονται ενδεικτικά κάποιοι συνδυασμοί ελαστικών. Ο υπολογισμός έχει γίνει για φύλλο τζαμιού. Στους διπλούς υαλοπίνακες μπορούν να γίνουν πολλοί συνδυασμοί όσον αφορά το συνολικό πάχος τους. Μπορούμε επίσης να χρησιμοποιήσουμε 2 πηγάκια μαζί για να επιτύχουμε το μέγιστο πάχος υαλοπίνακα. Ανάλογα με τις απαιτήσεις του πελάτη, υπάρχουν στην αγορά υαλοπίνακες οι οποίοι μπορούν να προσφέρουν πολύ καλή θερμομόνωση και ηχομόνωση στο κούφωμα.

Προσοχή: Για τη στεγανοποίηση των υαλοπινάκων, τόσο στην εξωτερική όσο και στην εσωτερική πλευρά του κουφώματος, **δεν προτείνεται** η χρήση σιλικόνης.

NOTE: The table shows some combinations for the gaskets. The calculation has been done for the sash. There can be many combinations for the total thickness of the glass. Also you can use 2 clips together in order to have the maximum thickness of glass. By the customers requirements, there are glasses at the market that offers very good thermal insulation and sound reduction.

Attention: For the sealant of the glasses either inside or outside from the frame, use of silicone **is not recommended**.

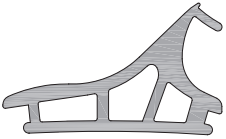


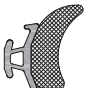


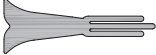
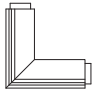



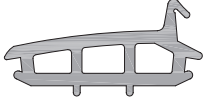


*Μπορούν να τοποθετηθούν και υαλοπίνακες μικρότεροι από 23 mm, αλλά δεν θα έχουμε υψηλά επίπεδα θερμομόνωσης. Για τον λόγο αυτό προτείνεται η χρήση διπλών ή τριπλών υαλοπινάκων από 23 mm και άνω.

*Use of thinner glasses from 23mm is possible but we will have low thermal brake levels. For that reason we recommend use of 23mm double or triple glasses and over.

ΣΥΝΟΛΙΚΟ ΚΕΝΟ (mm)	ΕΞΩΤΕΡΙΚΟ ΛΑΣΤΙΧΟ ΚΩΔΙΚΟΣ	ΥΑΛΟ-ΠΙΝΑΚΑΣ Α (mm)	ΥΑΛΟ-ΠΙΝΑΚΑΣ Β (mm)	ΕΣΩΤΕΡΙΚΟ ΛΑΣΤΙΧΟ Γ (mm)	ΚΩΔΙΚΟΣ
28	BL-5	3	23	2	SF-2
28	BL-5	3	22*	3	SF-3
28	BL-5	3	21*	4	SF-4
28	BL-5	3	20*	5	SF-5
28	BL-5	3	19*	6	SF-6
28	BL-5	3	18*	7	SF-7
28	BL-5	3	17*	8	SF-8
28	BL-5	3	15*	10	SF-10
(mm)	ΚΩΔΙΚΟΣ	Α (mm)	Β (mm)	Γ (mm)	ΚΩΔΙΚΟΣ
33	BL-5	3	28	2	SF-2
33	BL-5	3	27	3	SF-3
33	BL-5	3	26	4	SF-4
33	BL-5	3	25	5	SF-5
33	BL-5	3	24	6	SF-6
33	BL-5	3	23	7	SF-7
33	BL-5	3	22*	8	SF-8
33	BL-5	3	20*	10	SF-10
(mm)	ΚΩΔΙΚΟΣ	Α (mm)	Β (mm)	Γ (mm)	ΚΩΔΙΚΟΣ
37	BL-5	3	32	2	SF-2
37	BL-5	3	31	3	SF-3
37	BL-5	3	30	4	SF-4
37	BL-5	3	29	5	SF-5
37	BL-5	3	28	6	SF-6
37	BL-5	3	27	7	SF-7
37	BL-5	3	26	8	SF-8
37	BL-5	3	24	10	SF-10
(mm)	ΚΩΔΙΚΟΣ	Α (mm)	Β (mm)	Γ (mm)	ΚΩΔΙΚΟΣ
42	BL-5	3	37	2	SF-2
42	BL-5	3	36	3	SF-3
42	BL-5	3	35	4	SF-4
42	BL-5	3	34	5	SF-5
42	BL-5	3	33	6	SF-6
42	BL-5	3	32	7	SF-7
42	BL-5	3	31	8	SF-8
42	BL-5	3	29	10	SF-10
(mm)	ΚΩΔΙΚΟΣ	Α (mm)	Β (mm)	Γ (mm)	ΚΩΔΙΚΟΣ
46	BL-5	3	41	2	SF-2
46	BL-5	3	40	3	SF-3
46	BL-5	3	39	4	SF-4
46	BL-5	3	38	5	SF-5
46	BL-5	3	37	6	SF-6
46	BL-5	3	36	7	SF-7
46	BL-5	3	35	8	SF-8
46	BL-5	3	33	10	SF-10
(mm)	ΚΩΔΙΚΟΣ	Α (mm)	Β (mm)	Γ (mm)	ΚΩΔΙΚΟΣ
58	BL-5	3	53	2	SF-2
58	BL-5	3	52	3	SF-3
58	BL-5	3	51	4	SF-4
58	BL-5	3	50	5	SF-5
58	BL-5	3	49	6	SF-6
58	BL-5	3	48	7	SF-7
58	BL-5	3	47	8	SF-8
58	BL-5	3	45	10	SF-10

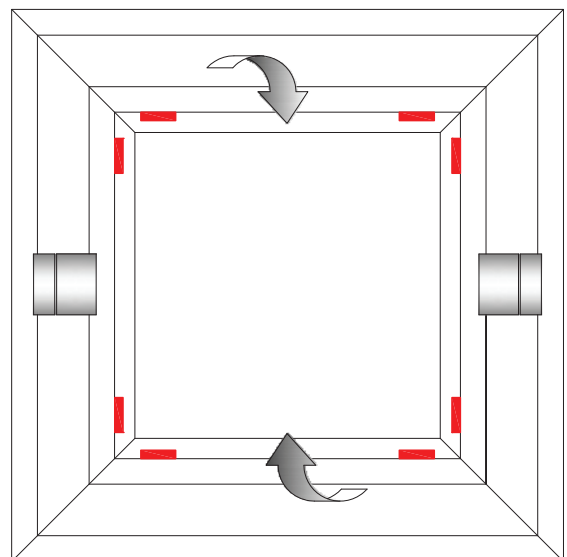
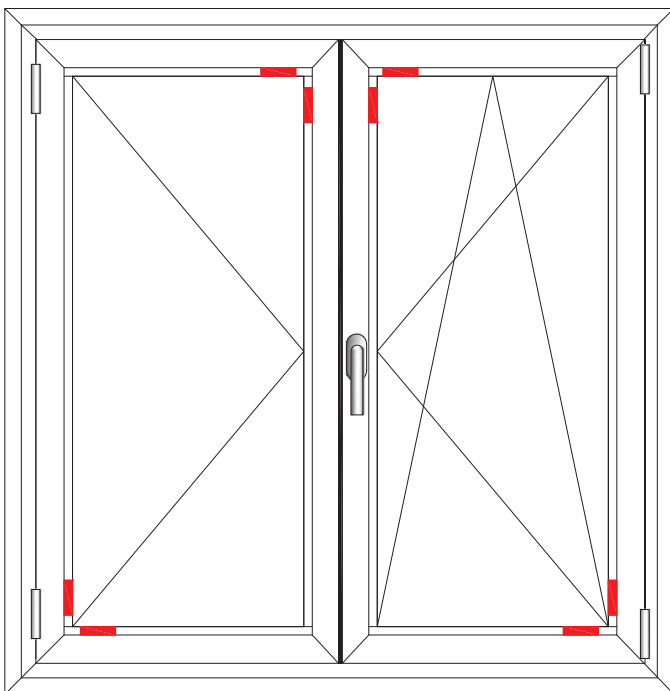
ΛΑΣΤΙΧΑ ΣΤΕΓΑΝΟΠΟΙΗΣΗΣ
GASKETS

ΣΧΗΜΑ SKETCH	ΚΩΔΙΚΟΣ CODE	ΠΕΡΙΓΡΑΦΗ DESCRIPTION
	BL-1	ΛΑΣΤΙΧΟ ΧΟΝΤΡΟ ΚΑΣΑΣ (Ε.Ρ.Δ.Μ.) CENTRAL WEATHERSTRIPS (E.P.D.M.)
	BL-5	ΛΑΣΤΙΧΟ ΤΖΑΜΙΟΥ ΚΟΥΜΠΩΤΟ (Ε.Ρ.Δ.Μ.) (E.P.D.M) GLAZING GASKET
	BL-2	ΛΑΣΤΙΧΟ ΦΥΛΛΟΥ ΓΙΑ ΑΠΟΡΡΟΗ ΥΔΑΤΩΝ (Ε.Ρ.Δ.Μ.) SASH GASKET FOR FLOW OF WATERS (E.P.D.M)
	KL-2	ΛΑΣΤΙΧΟ ΚΟΥΜΠΩΤΟ ΑΦΡΩΔΕΣ (Ε.Ρ.Δ.Μ.) RUBBER WEATHERSTRIPS FOAM (E.P.D.M.)
	5L4.1	ΛΑΣΤΙΧΟ ΤΖΑΜΙΟΥ ΚΟΥΜΠΩΤΟ (Ε.Ρ.Δ.Μ.) (E.P.D.M) GLAZING GASKET
	BL-3	ΛΑΣΤΙΧΟ ΚΑΤΩΚΑΣΙΟΥ (Ε.Ρ.Δ.Μ.) GLASS WEATHERSTRIPS (E.P.D.M.) FOR THRESHOLD
	5L5	ΛΑΣΤΙΧΟ ΚΑΤΩ ΤΑΜΠΛΑ GASKET FOR BOTTOM RAIL
	BL-8	ΛΑΣΤΙΧΟ ΓΩΝΙΑ ΚΑΣΑΣ VULCANIZED ANGLE
	OL-3	ΛΑΣΤΙΧΟ ΨΙΛΟ ΚΟΥΜΠΩΤΟ, ΦΥΛΛΟΥ ΠΑΝΤΖΟΥΡΙΟΥ (Ε.Ρ.Δ.Μ.) RUBBER WEATHERSTRIPS FOR SHUTTER SASH (E.P.D.M.)
	OL-1	ΛΑΣΤΙΧΟ ΨΙΛΟ ΦΟΥΣΚΑ ΠΑΤΖΟΥΡΙΟΥ RUBBER WEATHERSTRIPS FOAM ΝΑ ΜΗΝ ΤΟΠΟΘΕΤΕΙΤΑΙ ΠΟΤΕ ΣΕ ΚΑΣΑ & ΦΥΛΛΟ ΤΖΑΜΙΟΥ NEVER USE TO FRAME AND GLASS SASH FRAME
	BL-4	ΠΕΡΙΜΕΤΡΙΚΟ ΛΑΣΤΙΧΟ ΘΕΡΜΟΔΙΑΚΟΠΗΣ (Ε.Ρ.Δ.Μ.) GASKET FOR UNDER BASE INSULATION (E.P.D.M)
	BL-6	ΛΑΣΤΙΧΟ ΚΑΣΑΣ ΦΥΛΛΟΥ ΓΙΑ ΠΕΡΙΣΤΡΕΦΟΜΕΝΟ (Ε.Ρ.Δ.Μ.) CENTRAL WEATHERSTRIPS FOR ROTATE WINDOWS (E.P.D.M.)

ΛΑΣΤΙΧΑ ΣΤΕΓΑΝΟΠΟΙΗΣΗΣ
GASKETS

ΣΧΗΜΑ SKETCH	ΚΩΔΙΚΟΣ CODE	ΠΕΡΙΓΡΑΦΗ DESCRIPTION
	SF 1εώς10	ΛΑΣΤΙΧΟ ΤΖΑΜΙΟΥ ΣΦΗΝΑ (E.P.D.M) INSIDE GLAZING GASKET (E.P.D.M)
	8mm-4P	ΒΟΥΡΤΣΑΚΙ Νο8 BRUSH Νο8
	PB.48700	ΒΟΥΡΤΣΑΚΙ ΚΙΝΗΤΗΣ ΠΕΡΣΙΔΑΣ BRUSH FOR MOVABLE LOUVER
	3202	ΛΑΣΤΙΧΟ ΚΙΝΗΤΗΣ ΠΕΡΣΙΔΑΣ GASKET FOR MOVABLE LOUVER

ΤΑΚΑΚΙΑ ΣΤΗΡΙΞΗΣ ΥΑΛΟΠΙΝΑΚΩΝ
SPACERS FOR GLASSES



ΕΞΑΡΤΗΜΑΤΑ
ACCESSORIES



BL-10 ΓΩΝΙΑ ΣΥΝΔΕΣΕΩΣ ΦΥΛΛΟΥ - ΚΑΣΑΣ
CONNECTION CORNER FOR SASH
-FRAME



KL-3 ΓΩΝΙΑ ΣΥΝΔΕΣΕΩΣ ΚΑΣΩΝ ΓΙΑ
ΤΗ 5780, ΤΥ 5023, ΤΗ 5598
CONNECTION CORNER FOR FRAME
ΤΗ 5780, ΤΥ 5023, ΤΗ 5598



KL-33 ΓΩΝΙΑ ΣΥΝΔΕΣΕΩΣ ΚΑΣΑΣ ΤΗ 5777
CONNECTION CORNER FOR FRAME TH 5777



BL-55 ΓΩΝΙΑ ΣΥΝΔΕΣΕΩΣ ΓΙΑ ΚΑΣΑ ΤΗ 5576
CONNECTION CORNER FOR FRAME TH 5576



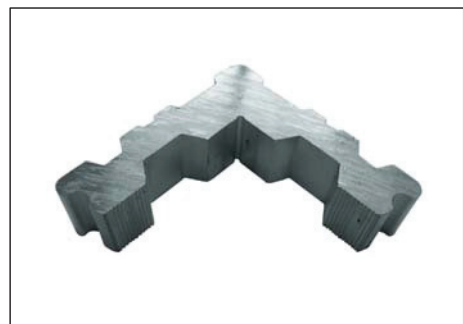
BL-11 ΕΞΤΡΑ ΓΩΝΙΑ ΣΥΝΔΕΣΕΩΣ ΦΥΛΛΟΥ
EXTRA CONNECTION CORNER FOR
SASH



BL-12 ΕΞΤΡΑ ΓΩΝΙΑ ΣΥΝΔΕΣΕΩΣ ΚΑΣΑΣ
EXTRA CONNECTION CORNER
FOR FRAME



BL-13 ΕΞΤΡΑ ΓΩΝΙΑ ΣΥΝΔΕΣΕΩΣ ΦΥΛΛΟΥ ΠΟΥ
ΑΝΟΙΓΕΙ ΕΞΩ ΤΗ 5561, ΤΗ 5563, ΤΗ 5773
EXTRA CONNECTION CORNER FOR SASH,
OPENING OUT ΤΗ 5561, ΤΗ 5563, ΤΗ 5773



BL-20 ΕΞΤΡΑ ΓΩΝΙΑ ΓΩΝΙΑΣΤΡΑΣ ΚΑΣΑΣ
EXTRA JOINT CORNER FOR FRAME



2026 ΓΩΝΙΑ ΣΥΝΔΕΣΕΩΣ ΤΟΥ ΤΗ 5566
JOINT CORNER FOR TH 5566



BL-56 ΓΩΝΙΑ ΣΥΝΔΕΣΕΩΣ ΓΙΑ ΚΑΣΑ ΤΗ 5594
CONNECTION CORNER FOR FRAME TH 5594



BL-23 ΠΡΟΣΘΗΚΗ ΓΩΝΙΑΣ ΣΥΝΔΕΣΕΩΣ ΜΕΣΑΙΟΥ ΦΥΛΛΟΥ ΠΟΥ ΑΝΟΙΓΕΙ ΕΞΩ ΤΗ 5561
ADDITIONAL CONNECTION CORNER FOR SASH FRAME, OPENING OUT TH 5561



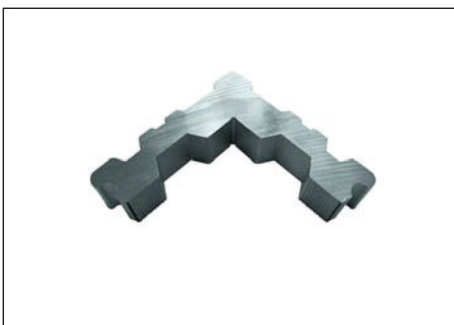
BL-66 ΓΩΝΙΑ ΓΩΝΙΑΣΤΡΑΣ ΤΗ 5576
JOINT CORNER FOR TH 5576



BL-16 ΓΩΝΙΑ ΓΩΝΙΑΣΤΡΑΣ ΜΙΚΡΟΥ ΘΑΛΑΜΟΥ
CRIMPING CORNER FOR SMALL CHAMBER



BL-67 ΓΩΝΙΑ ΓΩΝΙΑΣΤΡΑΣ ΤΗ 5777
CRIMPING CORNER FOR TH 5777



BL-14 ΠΡΟΣΘΗΚΗ ΤΟΥ BL-13 ΓΙΑ ΜΕΓΑΛΟ ΘΑΛΑΜΟ ΤΗ 5563, ΤΗ 5773
ADDITIONAL CORNER OF BL-13 FOR LARGE CHAMBER TH 5563, TH 5773



BL-17 ΓΩΝΙΑ ΓΩΝΙΑΣΤΡΑΣ ΦΥΛΛΟΥ ΤΗ 5562, ΤΗ 5563, ΤΗ 5596, ΤΗ 5773
CRIMPING CORNER FOR SASH TH 5562, TH 5563, TH 5596, TH 5773



BL-18 ΓΩΝΙΑ ΓΩΝΙΑΣΤΡΑΣ ΦΥΛΛΟΥ ΤΗ 5560, ΤΗ 5595
 CRIMPING CORNER FOR SASH TH 5560, TH 5595



BL-21 ΓΩΝΙΑ ΓΩΝΙΑΣΤΡΑΣ ΦΥΛΛΟΥ ΤΗ 5561
 CRIMPING CORNER FOR SASH TH 5561



BL-19 ΓΩΝΙΑ ΓΩΝΙΑΣΤΡΑΣ ΦΥΛΛΟΥ ΤΗ 5562, ΤΗ 5596
 CRIMPING CORNER FOR SASH TH 5562, TH 5596



BL-22 ΓΩΝΙΑ ΓΩΝΙΑΣΤΡΑΣ ΦΥΛΛΟΥ ΤΗ 5563, ΤΗ 5773
 CRIMPING CORNER FOR SASH TH 5563, TH 5773



BL-24 ΓΩΝΙΑ ΓΩΝΙΑΣΤΡΑΣ ΦΥΛΛΟΥ ΤΗ 5561
 CRIMPING CORNER FOR SASH TH 5561



KL-5 ΓΩΝΙΑ ΓΩΝΙΑΣΤΡΑΣ ΦΥΛΛΟΥ
 CRIMPING CORNER FOR SASH



BL-15 ΠΡΟΣΘΗΚΗ ΓΩΝΙΑΣ ΣΥΝΔΕΣΕΩΣ
 ΜΕΓΑΛΟΥ ΦΥΛΛΟΥ
 ADDITIONAL CONNECTION CORNER
 FOR LARGE SASH FRAME



1951 ΓΩΝΙΑ ΕΥΘΥΓΡΑΜΜΙΣΗΣ ΑΛΟΥΜΙΝΙΟΥ
ALUMINIUM ALIGNMENT CORNER



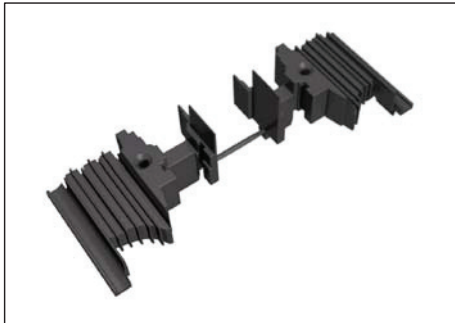
1951 ΓΩΝΙΑ ΕΥΘΥΓΡΑΜΜΙΣΗΣ ΚΑΣΩΝ
ALIGNMENT CORNER FOR CASES



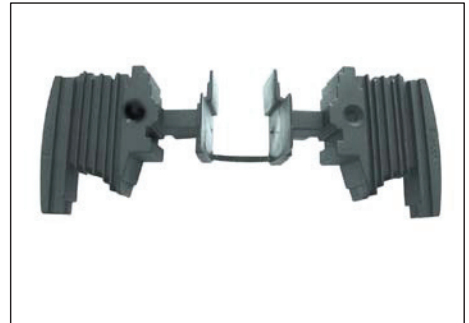
KL-22Δ ΣΥΝΔΕΣΜΟΣ ΧΩΡΙΣΜΑΤΟΣ (ΑΛΟΥΜΙΝΙΟΥ)
MULLION CONECTOR (ALUMINIUM)
A. -
B. TH 5568, 5569 5571, 5572, 5599



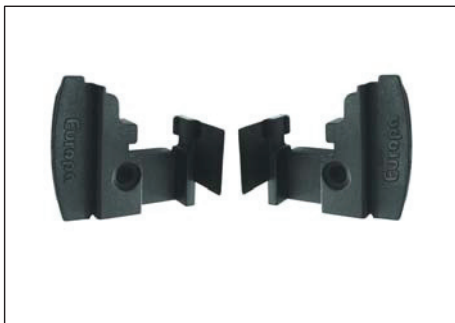
KL-19 ΣΥΝΔΕΣΜΟΣ ΧΩΡΙΣΜΑΤΟΣ (ΑΛΟΥΜΙΝΙΟΥ)
MULLION CONECTOR (ALUMINIUM)
A. -
B. TH 5568, 5569 5571, 5572, 5599
C. TH 5570, 5573



BL-57 ΤΑΠΑ ΙΣΙΑ ΓΙΑ ΤΗ 5597
PLUG FOR TH 5597



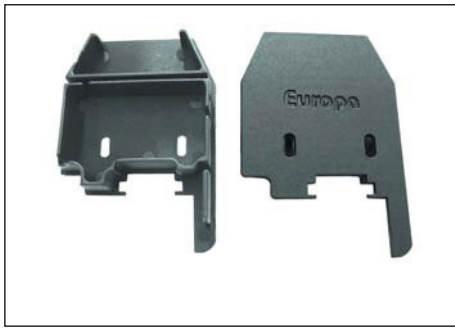
BL-25 ΤΑΠΑ ΓΙΑ ΤΗ 5567
PLUG FOR TH 5567



KL-9 ΤΑΠΑ ΓΙΑ TV 5031
PLUG FOR TV 5031



KL-11 ΤΑΠΑ ΦΛΑΤ ΓΙΑ TV 5031
PLUG FOR TV 5031 (FLAT)



KL-10 ΤΑΠΑ ΦΛΑΤ ΓΙΑ TV 5030
PLUG FOR TV 5030 (FLAT)



BL-34 ΤΑΠΑ ΓΙΑ TV 5096
PLUG FOR TV 5096



510 ΤΑΠΑ ΓΙΑ TV5 110
PLUG FOR TV5 110



KL-12 ΤΑΠΑ ΝΕΡΟΧΥΤΗ
PLUG FOR WATER DRAINAGE



062.1 ΤΑΠΑ ΣΥΝΔΕΣΗΣ ΟΒΑΛΙΝΑΣ Ρ3 (GIESSE)
SHUTTER DOWEL (GIESSE)



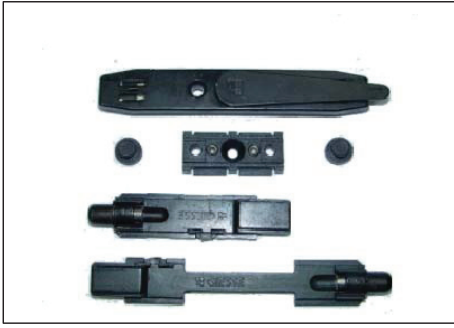
557 ΦΩΛΙΑ ΝΕΡΟΧΥΤΗ
STRIKER FOR WATER DRAINAGE



KL-18 ΓΩΝΙΑ ΓΙΑ ΠΗΧΑΚΙΑ
CORNER FOR CLIPS



3217 ΑΣΦΑΛΕΙΑ - ΔΕΡΟΠΛΑΝΑΚΙ (FAPIM)
FINGER LOCK (FAPIM)



02191 ΣΥΡΤΗΣ ΔΙΠΛΗΣ ΕΝΕΡΓΕΙΑΣ (GIESSE)
DOUBLE ACTION DEAD BOLT (GIESSE)



04274 ΣΥΡΤΗΣ ΜΗΧΑΝΙΣΜΟΥ ΠΑΝΩ-ΚΑΤΩ (GIESSE)
DEAD BOLT OF MECHANISM UP AND DOWN (GIESSE)



01350 ΑΣΦΑΛΕΙΑ (GIESSE)
SAFETY LOCKING PARTS (GIESSE)



02270 ΚΙΤ ΣΠΑΝΙΟΛΕΤΑΣ ΑΝΟΙΓΟΜΕΝΟΥ (GIESSE)
KIT FOR CREMONE BOLT(GIESSE)



02167 ΜΕΤΑΛΛΙΚΑ ΡΥΘΜΙΖΟΜΕΝΑ ΤΕΛΕΙΩΜΑΤΑ ΣΠΑΝΙΟΛΕΤΑΣ (GIESSE)
METALLIC ADJUSTABLE LATCH END PART FOR CREMONE BOLT (GIESSE)



233.11 ΣΥΝΔΕΣΜΟΙ ΣΠΑΝΙΟΛΕΤΑΣ (GIESSE)
CONNECTION PARTS FOR CREMONE BOLT (GIESSE)



02111 ΣΥΡΤΗΣ ΔΙΦΥΛΛΟΥ ΑΠΛΟΣ (GIESSE)
SIMPLE DEAD BOLT (GIESSE)



02168 ΣΥΡΤΗΣ ΔΙΦΥΛΛΟΥ ΡΥΘΜΙΖΟΜΕΝΟΣ (GIESSE)
ADJUSTABLE DEAD BOLT (GIESSE)



941.2 ΚΟΥΜΠΑΣΟ ΦΡΕΝΟ-ΣΤΟΠ (GIESSE)
LIMIT ARM - STOP (GIESSE)



02041000 ΚΟΥΜΠΑΣΟ ΑΝΑΚΛΙΝΟΜΕΝΩΝ 150mm (GIESSE)
LIMIT ARM 150mm FOR TILT WINDOWS (GIESSE)



02040000 ΚΟΥΜΠΑΣΟ ΑΝΑΚΛΙΝΟΜΕΝΩΝ 250mm (GIESSE)
LIMIT ARM 250mm FOR TILT WINDOWS (GIESSE)



942.1 ΚΟΥΜΠΑΣΟ ΠΡΟΒΑΛΛΟΜΕΝΟΥ (GIESSE)
LIMIT ARM FOR PROJECTED WINDOWS (GIESSE)

942.2 ΑΝΟΞΕΙΔΩΤΟ ΚΟΥΜΠΑΣΟ ΠΡΟΒΑΛΛΟΜΕΝΟΥ (GIESSE)
LIMIT ARM FOR PROJECTED WINDOWS INOX (GIESSE)



948 ΚΟΥΜΠΑΣΟ ΜΕΝΤΕΣΕΣ (GIESSE)
LIMIT ARM - HINGE (GIESSE)



914.S ΜΕΝΤΕΣΕΣ BRIDGE (GIESSE)
HINGE BRIDGE (GIESSE)



916.N ΜΕΝΤΕΣΕΣ ΔΙΠΛΟΣ NORMAL (GIESSE)
DOUBLE HINGE NORMAL (GIESSE)



916.S ΜΕΝΤΕΣΕΣ ΔΙΠΛΟΣ SPECIAL (GIESSE)
DOUBLE HINGE SPECIAL (GIESSE)



**5603T ΜΕΝΤΕΣΕΣ ΤΡΙΦΥΛΛΟΥ VENICE BABY (FAPIM)
ΓΙΑ ΤΑ ΠΡΟΦΙΛ ΤΗ 5595 ΚΑΙ ΤΗ 5596**
HINGE FOR TRIPLE SASH VENICE BABY (FAPIM)
FOR PROFILES TH 5595 AND TH 5596



915.S ΜΕΝΤΕΣΕΣ ΒΑΡΕΩΣ ΤΥΠΟΥ DOMINA (GIESSE)
HINGE DOMINA HEAVY TYPE (GIESSE)



ΜΑΣΚΟΥΛΟ ΜΕΝΤΕΣΕΣ (CASE TV 5023, ΤΗ 5580)
HINGE FOR SHUTTERS (CASE TV 5023, TH 5580)

- KL-70** No1 (7cm)
- KL-100** No2 (10cm)
- KL-140** No3 (14cm)
- KL-170** No4 (17cm)



ΜΑΣΚΟΥΛΟ ΡΥΘΜΙΖΟΜΕΝΟ ΠΛΗΡΕΣ
ADJUSTABLE HINGE

- MACO 01** No1 (5,5-8cm)
- MACO 02** No2 (8,5-12cm)
- MACO 03** No3 (12,5-17,5cm)
- MACO 04** No4 (17,5-19cm)
- MACO 012** (ΜΕΝΤΕΣΕΣ - HINGE)



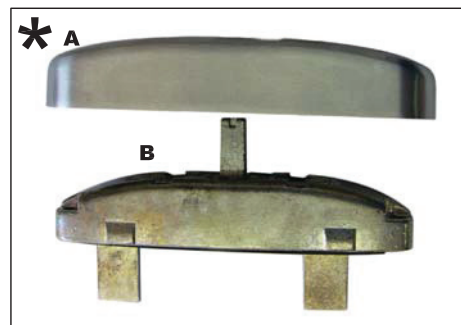
237 ΦΩΛΙΑ ΔΑΠΕΔΟΥ ΜΕΤΑΛΛΙΚΗ (GIESSE)
FLOOR STRIKING METALIC PLATE (GIESSE)



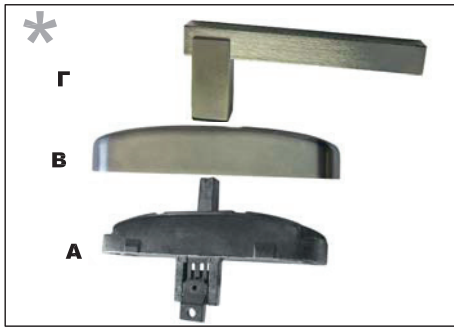
236.2 ΦΩΛΙΑ ΣΥΡΤΗ ΔΙΠΛΗ ΠΛΑΣΤΙΚΗ (GIESSE)
DOUBLE PLASTIC STRIKING PART (GIESSE)



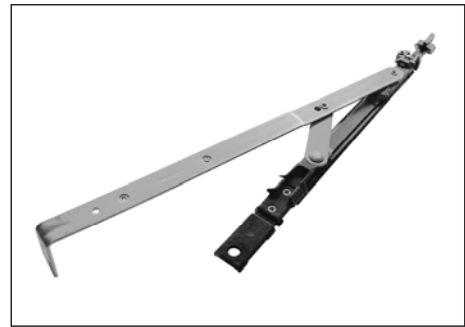
236 ΦΩΛΙΑ ΣΥΡΤΗ ΜΟΝΗ ΠΛΑΣΤΙΚΗ (GIESSE)
SINGLE PLASTIC STRIKING PART (GIESSE)



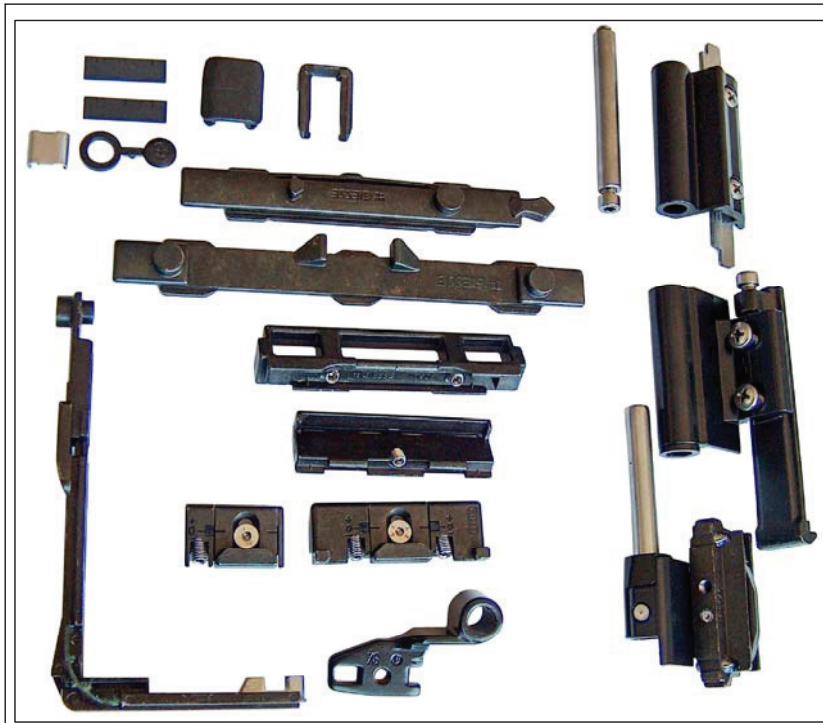
A. 04135 ΚΑΠΑΚΙ ΒΑΣΗΣ ΣΠΑΝΙΟΛΕΤΑΣ COVER
CAP FOR CREMONE BOLT BASE COVER
B. 04100 ΒΑΣΗ ΣΠΑΝΙΟΛΕΤΑΣ COVER
CREMONE BOLT BASE COVER



- A.04110** **ΒΑΣΗ ΣΠΑΝΙΟΛΕΤΑΣ COVER**
LEVER HANDLE STAND FOR COVER LOCK
- B.04135 xxx** **ΚΑΠΑΚΙ ΣΠΑΝΙΟΛΕΤΑΣ COVER**
LEVER HANDLE CAP FOR COVER LOCK
- Γ. 895CW/XXX** **ΛΑΒΗ ΣΠΑΝΙΟΛΕΤΑΣ**
LEVER HANDLE

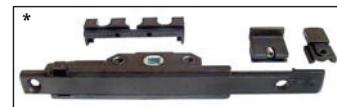


- ΨΑΛΙΔΙ ΜΗΧΑΝΙΣΜΟΥ ΑΝΑΚΛΙΣΗΣ**
ARM OF TILT AND TURN MECHANISM



*** Στην περίπτωση που θέλουμε να χρησιμοποιήσουμε πόμολο με καρέ, συνδυάζουμε το kit με τον μηχανισμό 01029.**

*In case we want to use lever handle must combined the kit with mechanism 01029



ΜΗΧΑΝΙΣΜΟΣ ΑΝΟΙΓΟΜΕΝΟΥ - ΑΝΑΚΛΙΝΟΜΕΝΟΥ (GIESSE)

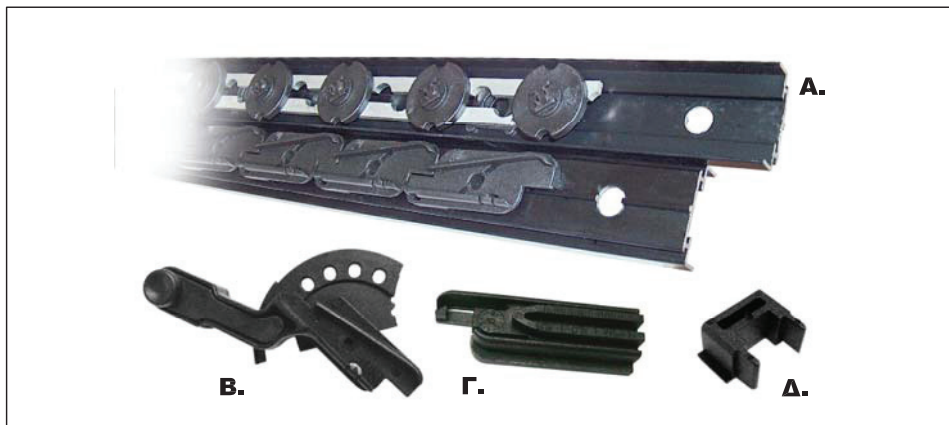
MECHANISM FOR TILT AND TURN OPENING (GIESSE)

- 04742** **ΚΙΤ ΜΗΧΑΝΙΣΜΟΥ 999-80 (ΣΚΕΤΟ)**
KIT MECHANISM 999-80
- 04760** **ΨΑΛΙΔΙ ΜΗΧΑΝΙΣΜΟΥ Νο1 (Π.Φ. 390 - 544)**
ARM No1
- 04761** **ΨΑΛΙΔΙ ΜΗΧΑΝΙΣΜΟΥ Νο2 (Π.Φ. 545 - 1700)**
ARM No2
- 04770** **ΑΣΦΑΛΕΙΑ ΜΗΧΑΝΙΣΜΟΥ ΠΙΣΩ ΚΑΙ ΚΑΤΩ ΜΕΡΟΣ ΦΥΛΛΟΥ**
VERTICAL & HORIZONTAL ADDITIONAL LOCK
- 01090** **ΣΠΑΝΙΟΛΕΤΑ ΜΗΧΑΝΙΣΜΟΥ (EURO)**
CREMONE BOLT (EURO)
- * ΣΠΑΝΙΟΛΕΤΑ ΜΗΧΑΝΙΣΜΟΥ COVER (ενδεικτικά)**
CREMONE BOLT COVER (indicative)



ΜΗΧΑΝΙΣΜΟΣ ΣΥΡΟΜΕΝΟΥ - ΑΝΑΚΛΙΝΟΜΕΝΟΥ GS 1000 (GIESSE)
MECHANISM FOR TILT AND SLIDING OPENING GS 1000 (GIESSE)

- 209.1 ΜΗΧΑΝΙΣΜΟΣ ΠΛΗΡΗΣ (ΓΙΑ ΦΥΛΛΟ 630mm - 930mm)**
COMPLETED MACHANISM (WIDTH 630 mm - 930mm)
- 209.2 ΜΗΧΑΝΙΣΜΟΣ ΠΛΗΡΗΣ (ΓΙΑ ΦΥΛΛΟ 931mm - 1280mm)**
COMPLETED MECHANISM (WIDTH 931 mm - 1280mm)
- 209.3 ΜΗΧΑΝΙΣΜΟΣ ΠΛΗΡΗΣ (ΓΙΑ ΦΥΛΛΟ 1281mm - 1700mm)**
COMPLETED MECHANISM (WIDTH 1281 mm - 1700mm)
- 009.1 ΕΞΑΡΤΗΜΑ 2ου ΦΥΛΛΟΥ (ΑΝΟΙΓΟΜΕΝΟ)**
LOCK FOR SECOND SASH FRAME

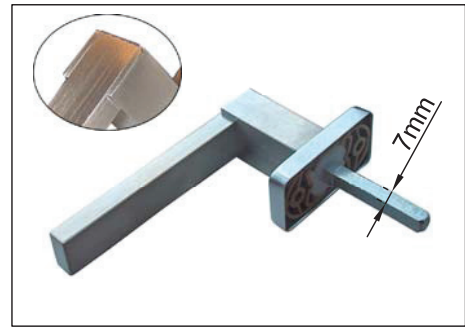


ΜΗΧΑΝΙΣΜΟΙ ΚΙΝΗΤΗΣ ΠΕΡΣΙΔΑΣ
MECHANISM FOR MOVABLE LOUVER

- A. VE 18 ΜΗΧΑΝΙΣΜΟΣ ΚΙΝΗΤΗΣ ΠΕΡΣΙΔΑΣ (1150 mm)**
MECHANISM FOR MOVABLE LOUVER (1150mm)
- VE 35 ΜΗΧΑΝΙΣΜΟΣ ΚΙΝΗΤΗΣ ΠΕΡΣΙΔΑΣ (2040 mm)**
MECHANISM FOR MOVABLE LOUVER (2040mm)
- VE 27 ΜΗΧΑΝΙΣΜΟΣ ΚΙΝΗΤΗΣ ΠΕΡΣΙΔΑΣ (1600 mm)**
MECHANISM FOR MOVABLE LOUVER (1600mm)
- VE 21 ΜΗΧΑΝΙΣΜΟΣ ΚΙΝΗΤΗΣ ΠΕΡΣΙΔΑΣ (1270 mm)**
MECHANISM FOR MOVABLE LOUVER (1270mm)
- B. 3410 L/R ΧΕΙΡΙΣΤΗΡΙΟ ΜΗΧΑΝΙΣΜΟΥ VE (standard) L/R**
ROTATING HANDLE MECHANISM VE (standard) L/R
- Γ. 1412 ΤΕΛΕΙΩΜΑ ΜΗΧΑΝΙΣΜΟΥ**
MECHANISM FINISH
- Δ. 1413 ΤΑΠΑ ΜΗΧΑΝΙΣΜΟΥ**
PLUG FOR MECHANISM



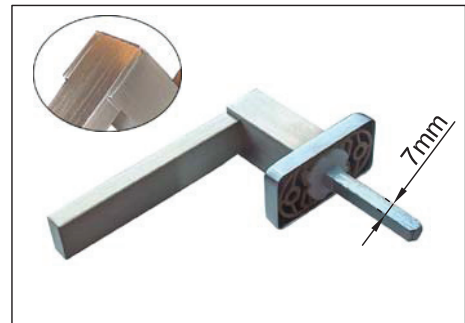
02462 ΠΟΜΟΛΟ ΔΙΠΛΟ ΠΟΡΤΑΣ GIESSE
PAIR OF LEVER HANDLES GIESSE



1325 CW/350 ΠΟΜΟΛΟ Europa
LEVER HANDLE Europa



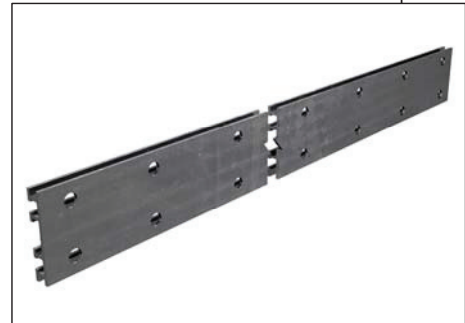
520 ΠΟΜΟΛΟ ΠΟΡΤΑΣ Europa
DOOR LEVER HANDLE Europa



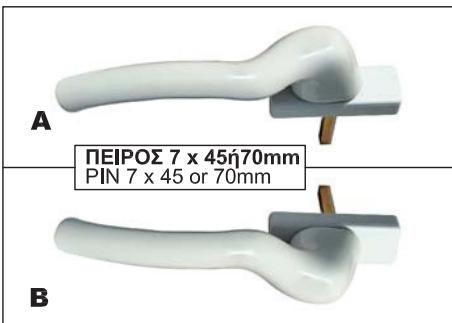
1325 CW/325 ΠΟΜΟΛΟ Europa
LEVER HANDLE Europa



PL 800 ΣΕΤ ΠΑΤΖΟΥΡΟΒΕΡΓΑΣ
SET OF OUTSIDE BOLT FOR SHUTTER
(ΥΨΟΣ - HEIGHT 140cm) **PL 800 ΠΑΡΑΘΥΡΟΥ (WINDOW)**
(ΥΨΟΣ - HEIGHT 220cm) **PL 800 ΠΟΡΤΑΣ (DOOR)**
(ΚΛΕΙΣΤΡΟ ΑΥΤΟΜΑΤΟ - AUTOMATIC BOLT)



KL-44 ΒΑΣΗ ΣΤΗΡΙΞΗΣ ΟΒΑΛΙΝΑΣ (ΣΚΑΛΙΕΡΑ) (4.7m)
BASE FOR FIXED LOUVER (4.7m)



ΠΕΙΡΟΣ 7 x 45ή70mm
PIN 7 x 45 or 70mm

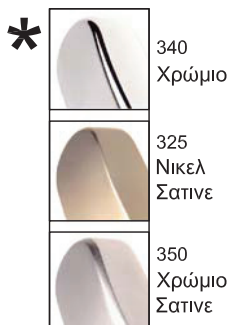


- A. 2239461 ΛΕΥΚΟ ΠΟΜΟΛΟ ΗΟΡΡΕ ΔΕΞΙ ΜΕ ΡΟΖΕΤΑ 24mm.**
WHITE RIGHT HANDLE OF HOPPE WITH 24mm BASE.
- B. 2239470 ΛΕΥΚΟ ΠΟΜΟΛΟ ΗΟΡΡΕ ΑΡΙΣΤΕΡΟ ΜΕ ΡΟΖΕΤΑ 24mm.**
WHITE LEFT HANDLE OF HOPPE WITH 24mm BASE.
- A. 3189363 ΜΑΥΡΟ (F8707) ΠΟΜΟΛΟ ΗΟΡΡΕ ΔΕΞΙ ΜΕ ΡΟΖΕΤΑ 24mm.**
BROWN (F8707) RIGHT HANDLE OF HOPPE WITH 24mm BASE.
- B. 3189371 ΜΑΥΡΟ (F8707) ΠΟΜΟΛΟ ΗΟΡΡΕ ΑΡΙΣΤΕΡΟ ΜΕ ΡΟΖΕΤΑ 24mm.**
BROWN (F8707) LEFT HANDLE OF HOPPE WITH 24mm BASE.

- A. 01029 ΜΗΧΑΝΙΣΜΟΣ ΑΝΑΚΛΙΝΟΜΕΝΟΥ (καρέ)**
LOCKING MECHANISM FOR TILT WINDOWS (square pin)
- B. 01020 ΑΠΛΟΣ ΜΗΧΑΝΙΣΜΟΣ (καρέ)**
LOCKING MECHANISM (square pin)



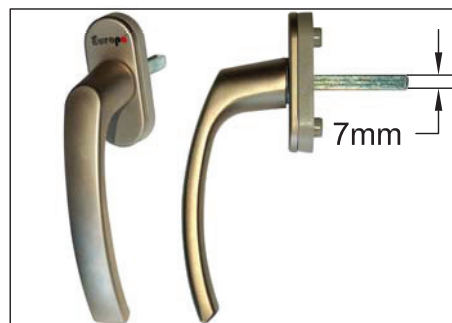
300 S ΜΙΚΡΟ ΠΟΜΟΛΟ Europa
SHORT LEVER HANDLE Europa



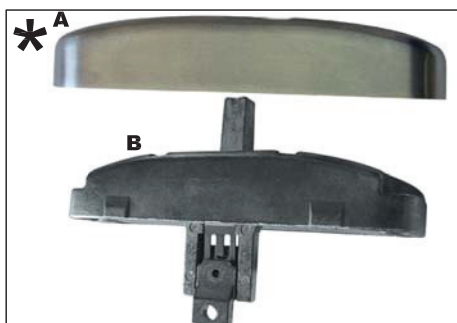
NEPTUNE ΠΟΜΟΛΟ Europa
325 LEVER HANDLE Europa



400 S ΜΙΚΡΟ ΠΟΜΟΛΟ Europa
SHORT LEVER HANDLE Europa



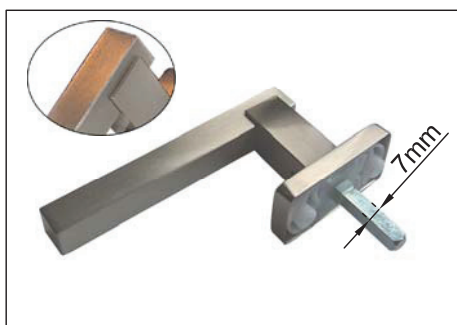
NEPTUNE ΠΟΜΟΛΟ Europa
325 MAT LEVER HANDLE Europa



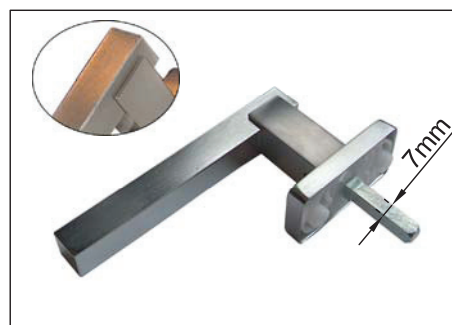
- A. 04135 ΚΑΠΑΚΙ ΒΑΣΗΣ ΣΠΑΝΙΟΛΕΤΑΣ COVER XXX (μηχανισμού)**
CAP FOR CREMONE BOLT BASE COVER
- B. 04110 ΒΑΣΗ ΣΠΑΝΙΟΛΕΤΑΣ COVER (μηχανισμού)**
CREMONE BOLT BASE COVER



NEPTUNE ΠΟΜΟΛΟ Europa
350 LEVER HANDLE Europa



895 CW/325 ΠΟΜΟΛΟ Europa
LEVER HANDLE Europa



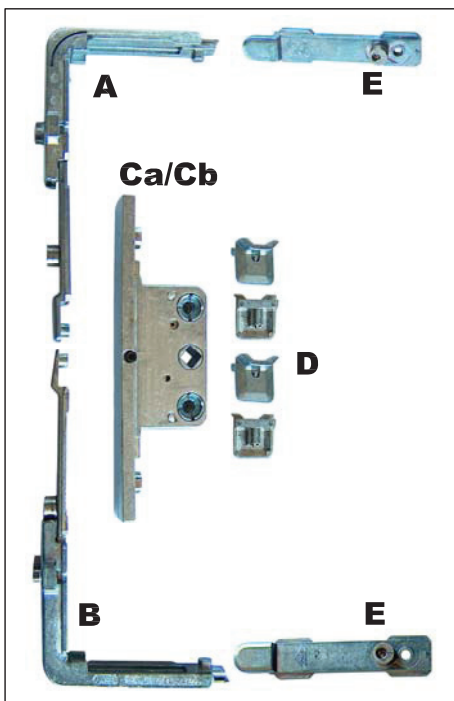
895 CW/350 ΠΟΜΟΛΟ Europa
LEVER HANDLE Europa



500S xxx ΜΙΚΡΟ ΠΟΜΟΛΟ Europa
SHORT LEVER HANDLE Europa

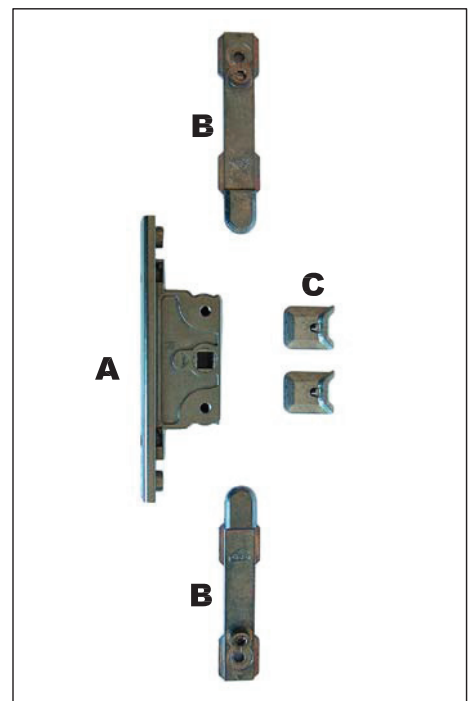


510S xxx ΣΠΑΝΙΟΛΕΤΑ Europa
CREMONE BOLT Europa



ΚΙΤ ΠΡΟΒΑΛΛΟΜΕΝΩΝ - ΠΕΡΙΣΤΡΕΦΟΜΕΝΩΝ
KIT FOR PROJECTED - ROTATING WINDOWS

- A. R01F ΕΠΑΝΩ ΓΩΝΙΑ ΜΕΤΑΦΟΡΑΣ ΚΙΝΗΣΗΣ ΡΟΤΟ**
UPPER CORNER PART MOVE TRANSFER ROTO
- B. R03F ΚΑΤΩ ΓΩΝΙΑ ΜΕΤΑΦΟΡΑΣ ΚΙΝΗΣΗΣ ΡΟΤΟ**
LOWER CORNER PART MOVE TRANSFER ROTO
- Ca. 487489 ΚΛΕΙΔΑΡΙΑ ΡΟΤΟ D30 ΜΕ ΚΙΝΗΣΗ ΜΙΑΣ ΚΑΤΕΥΘΥΝΣΗΣ**
ΓΙΑ ΠΕΡΙΣΤΡΕΦΟΜΕΝΟ ΠΑΡΑΘΥΡΟ (17mm)
D30 LOCKING MECHANISM ROTO ONE WAY MOVE (17mm)
FOR PROJECTED WINDOW
- Cb. 487490 ΚΛΕΙΔΑΡΙΑ ΡΟΤΟ D30 ΜΕ ΚΙΝΗΣΗ ΜΙΑΣ ΚΑΤΕΥΘΥΝΣΗΣ**
ΓΙΑ ΠΡΟΒΑΛΟΜΕΝΟ ΠΑΡΑΘΥΡΟ (17mm)
D30 LOCKING MECHANISM ROTO ONE WAY MOVE (17mm)
FOR ROTATED WINDOW
- D. 490182 ΑΝΤΙΚΡΥΣΜΑ ΑΣΦΑΛΕΙΑΣ ΚΛΕΙΔΩΜΑΤΟΣ ΡΟΤΟ**
FACING PART FOR SAFETY LOCK ACCESSORY ROTO
- E. R09F ΑΣΦΑΛΕΙΑ ΚΛΕΙΔΩΜΑΤΟΣ ΡΟΤΟ**
SAFETY LOCK ACCESSORY ROTO



ΚΙΤ ΚΛΕΙΔΩΜΑΤΟΣ ΠΑΤΖΟΥΡΙΟΥ
LOCKING KIT FOR SHUTTER SASH

- A. 487491 ΚΛΕΙΔΑΡΙΑ ΡΟΤΟ D22 ΜΕ ΚΙΝΗΣΗ**
ΔΥΟ ΚΑΤΕΥΘΥΝΣΕΩΝ (15mm)
D22 LOCKING MECHANISM ROTO TWO
DIRECTION MOVE (15mm)
- B. R09F ΑΣΦΑΛΕΙΑ ΚΛΕΙΔΩΜΑΤΟΣ ΡΟΤΟ**
SAFETY LOCK ACCESSORY ROTO
- C. 490182 ΑΝΤΙΚΡΥΣΜΑ ΑΣΦΑΛΕΙΑΣ**
ΚΛΕΙΔΩΜΑΤΟΣ ΡΟΤΟ
FACING PART FOR SAFETY LOCK
ACCESSORY ROTO



230240 ΚΛΕΙΔΑΡΙΑ MACO ΠΟΛΛΑΠΛΩΝ ΣΗΜΕΙΩΝ ΓΙΑ ΠΟΡΤΑ
MULTILOCKING MACO FOR DOOR



208338 ΑΝΤΙΚΡΙΣΜΑ ΚΛΕΙΔΑΡΙΑΣ MACO (ΑΡΙΣΤΕΡΗ)
NEST FOR MACO LOCK (LEFT)

208337 ΑΝΤΙΚΡΙΣΜΑ ΚΛΕΙΔΑΡΙΑΣ MACO (ΔΕΞΙΑ)
NEST FOR MACO LOCK (RIGHT)



356361 ΑΝΤΙΚΡΙΣΜΑ ΑΣΦΑΛΕΙΑΣ MACO ΓΙΑ ΤΑ ΚΛΕΙΔΩΜΑΤΑ
SAFETY NEST MACO FOR LOCK



356362 ΑΝΤΙΚΡΙΣΜΑ MACO ΓΙΑ ΤΑ ΚΛΕΙΔΩΜΑΤΑ
NEST MACO FOR LOCK



ΚΛΕΙΔΑΡΙΑ ΠΟΡΤΑΣ 35/90 ή 35/96
SAFETY LOCK 35/90 or 35/96



ΤΑΚΑΚΙΑ ΠΛΑΣΤΙΚΑ ΥΑΛΟΠΙΝΑΚΩΝ
PLASTIC WEDGE FOR GLASSES



KL-17 ΣΦΗΝΕΣ ΤΖΑΜΙΟΥ
GLASS CHOCK



ΑΠΟΣΤΑΤΙΚΑ ΤΑΚΑΚΙΑ
SPACER

FL-23 18mm x 10mm x 3m

FL-24 34mm x 10mm x 3m

FL-25 54mm x 10mm x 3m



ΑΠΟΣΤΑΤΙΚΑ ΤΑΚΑΚΙΑ
SPACER

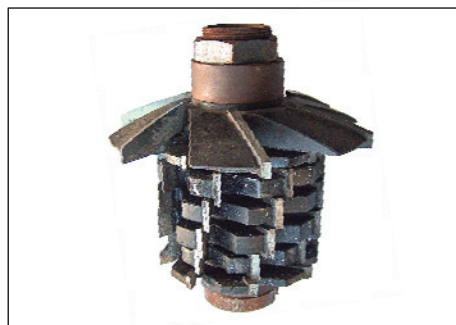
FL-31 14mm x 8mm x 2m

FL-32 30mm x 8mm x 2m

FL-33 45mm x 8mm x 2m



GS AP100 ΜΠΑΡΑ ΠΑΝΙΚΟΥ ΜΕ
ΕΣΩΤΕΡΙΚΗ ΚΛΕΙΔΑΡΙΑ GIESSE
GIESSE PANIC BAR WITH INTERNAL LOCK



ΞΕΛΟΥΡΙΣΤΙΚΟΣ ΔΙΣΚΟΣ ΦΥΛΛΟΥ
MILLING COMPONENT FOR SASH



ΞΕΛΟΥΡΙΣΤΙΚΟΣ ΔΙΣΚΟΣ ΚΑΣΑΣ
MILLING COMPONENT FOR CASE



ΞΕΛΟΥΡΙΣΤΙΚΟΣ ΔΙΣΚΟΣ ΠΑΤΖΟΥΡΙΟΥ
MILLING COMPONENT FOR SHUTTER

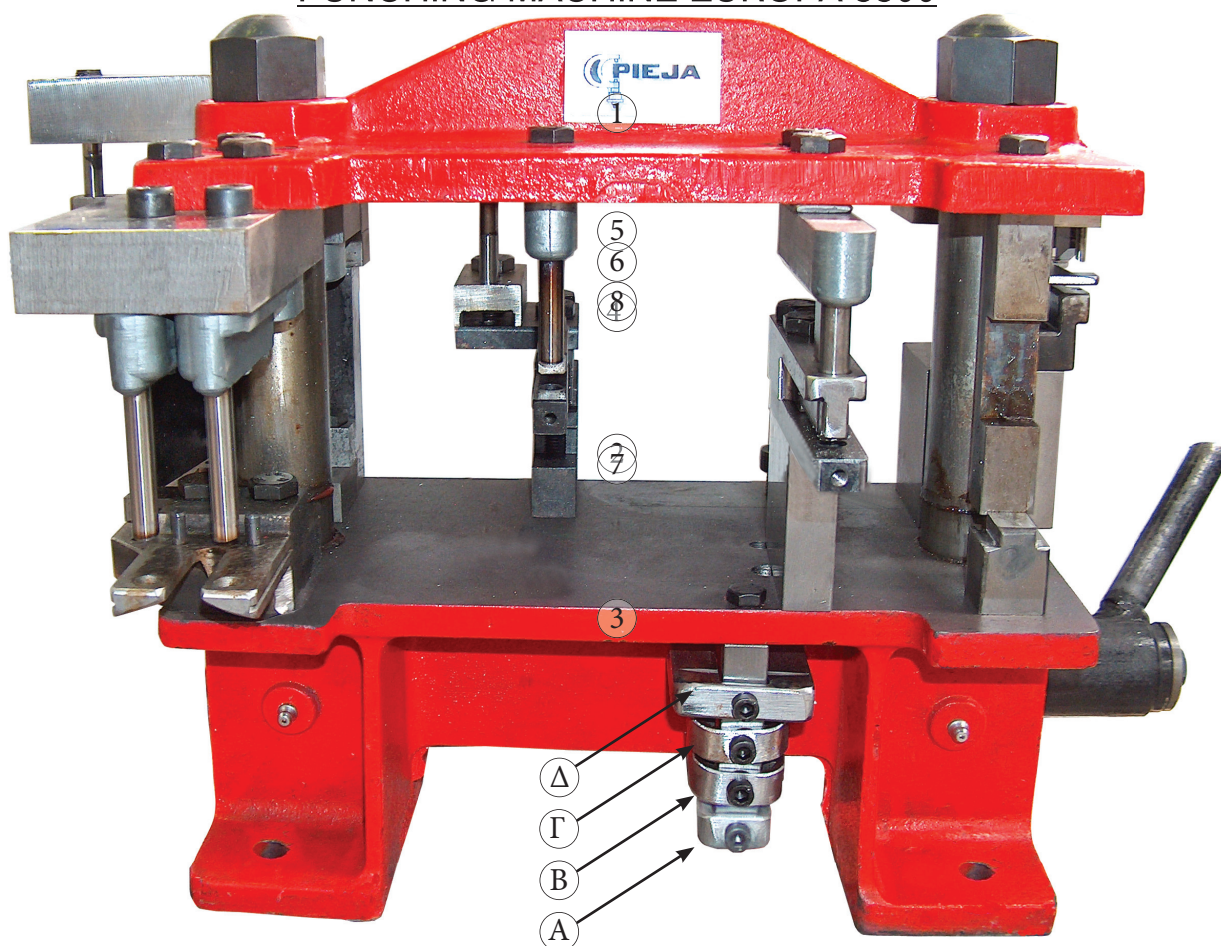
ΟΔΗΓΙΕΣ ΣΥΝΤΗΡΗΣΗΣ ΤΩΝ ΚΟΥΦΩΜΑΤΩΝ

- Ο τακτικός καθαρισμός των βαμμένων προφίλ θα διατηρήσει τη βαφή σε ικανοποιητική κατάσταση.
- Ο καθαρισμός είναι αναγκαίος όταν οι επικαθίσεις σκόνης ή άλλων ρύπων είναι εμφανείς στην επιφάνεια τους και θα πρέπει να γίνεται με νερό και ελαφρύ απορρυπαντικό, το pH των οποίων θα πρέπει να είναι **5,5 - 8**.
- Το **περιοδικό** καθάρισμα θα πρέπει να γίνεται με σφουγγάρι και νερό που περιέχει ουδέτερο διαβρεκτικό παράγοντα, ακολουθούμενο από ξέβγαλμα με καθαρό νερό.
- Τα προϊόντα καθαρισμού πρέπει να μην προσβάλουν την επιφάνεια ούτε να αλλάζουν την εμφάνισή της. Σκληρό σφουγγάρι σύρμα ή διαλυτικά καθαριστικά βλάπτουν την εμφάνιση, ενώ σημαντικό παράγοντα αποτελεί και η περιοχή στην οποία βρίσκεται η οικοδομή.
- Ειδικά στις βιομηχανικές και παραθαλάσσιες περιοχές η συχνότητα καθαρισμού πρέπει να είναι αντίστοιχη της συχνότητας επικαθίσης των διαφόρων ρύπων ή αλάτων αντίστοιχα, λόγω της έντονης διαβρωτικής επίδρασής τους. Επισημαίνεται ότι οικοδομικά αλκαλικά υλικά, όπως τσιμέντο, άσβεστος και γύψος, δεν θα πρέπει να μένουν προσκολλημένα στη βαφή.
- Επίσης, πρέπει να αποφεύγεται η επικόλληση διαφόρων μη εγκεκριμένων σελοτέιπ κατευθείαν στη βαφή.
- Το φιλμ προστασίας που τοποθετείται στο εργοστάσιο είναι κατάλληλο για χρήση. Προσοχή όμως: αμέσως μετά την τοποθέτηση του συστήματος πρέπει να αφαιρείται, γιατί η έκθεση του στον ήλιο θα δημιουργήσει πρόβλημα.
- Εκτός από το καθαρισμό της εξωτερικής επιφάνειας, πολύ σημαντικό ρόλο για την διασφάλιση σωστής λειτουργίας της κατασκευής παίζει και ο καθαρισμός των εσωτερικών στοιχείων του, όπως ελαστικά, βουρτσάκια, μηχανισμοί κλπ.
- Ιδιαίτερα τα κινητά μέρη των μηχανισμών της κατασκευής θα πρέπει να λιπαίνονται σε τακτά χρονικά διαστήματα για σωστή λειτουργία καθ' όλη την διάρκεια.
- Η τήρηση όλων των παραπάνω καθώς και η χρήση της ειδικής κόλλας στα σημεία που η βαφή, λόγω της κατεργασίας των προφίλ, έχει καταστραφεί, θα βοηθήσουν στο να διατηρηθεί η αρχική στιλπνότητα της βαφής και να αποφευχθούν πιθανά προβλήματα διάβρωσης.

INSTRUCTIONS CONCERNING THE CASEMENT'S MAINTENANCE

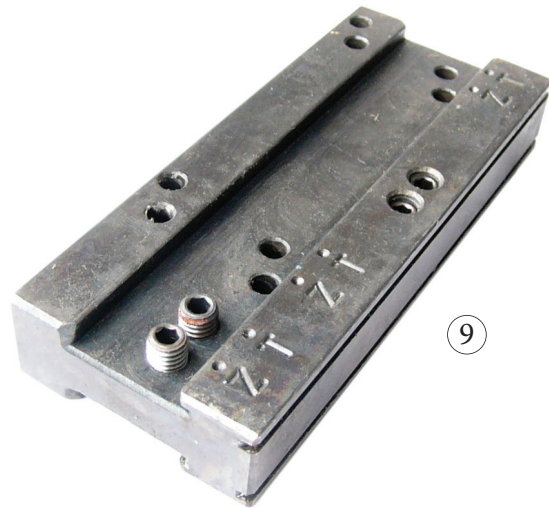
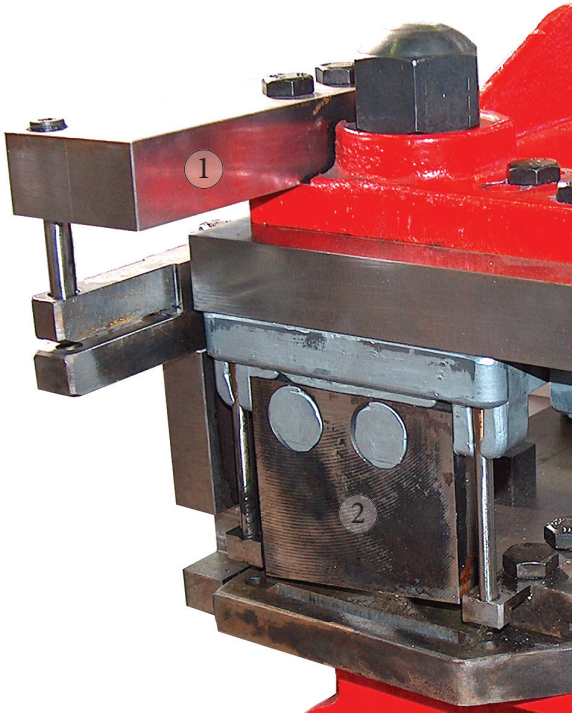
- Regular cleaning of painted profiles will keep the painting in a satisfactory condition.
- Cleaning is necessary when the deposits of dust or other pollution contaminants are visible on the surface and should be cleaned with water mild detergent. The **pH** of detergents must be **5.5 - 8**.
- The **periodic** cleaning should be done with a sponge and water containing wetting agent-neutral factor, followed by washing out with clean water.
- All cleaners should not damage the surface or change its appearance. Hard wire sponge or cleaning solvents affect the appearance, while important factor is also the area where the building is located.
- In industrial and coastal areas, the frequency of cleaning should be proportional to the frequency of deposits of dirt or salt, because of strong corrosive. Noted that alkaline materials such as cement, lime and plaster, it should not remain on the surface.
- Also, avoid pasting various unauthorized tapes directly to the surface.
- The protective film placed in the factory is suitable for use. But, beware: just after the installation of the system must be removed because its exposure to the sun could cause problems.
- Besides cleaning the exterior, very important role in ensuring proper functioning plays the cleaning of internal components, such as rubber weather-strips, brushes, mechanisms etc.
- Especially the moving parts of the construction mechanisms should be lubricated often enough in order to function properly.
- Compliance with all the above and the use of special glue to the points the paint during the treatment, has been removed, it will help to maintain the original gloss of the paint and avoid potential erosion problems.

ΠΡΕΣΣΑ 5500
PUNCHING MACHINE EUROPA 5500

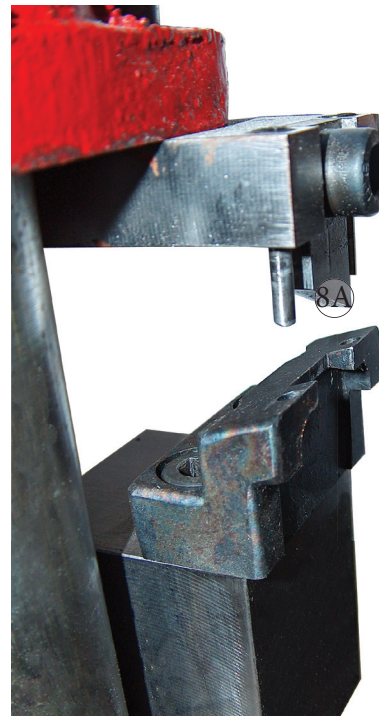
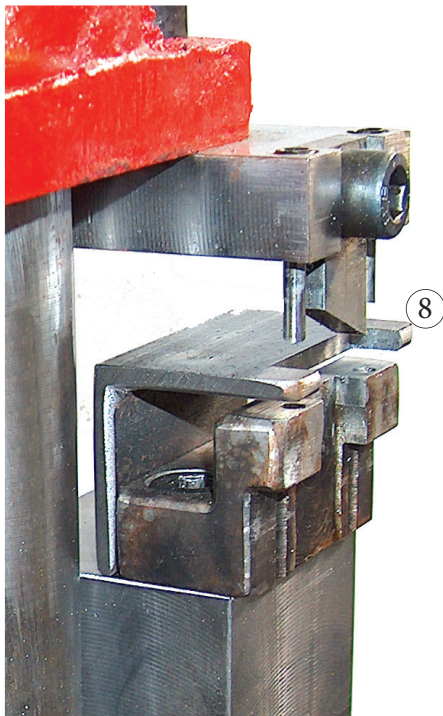


1. **Κοπτικό για σύνδεσμο χωρίσματος KL-19.**
Transom / mullion piercing
2. **Κοπτικό σπανιολέτας.**
Chremone bolt piercing
3. **Κοπτικό για έξτρα γωνία συνδέσεως φύλλου.**
Sash piercing for extra corner joint of sash
4. **Κοπτικό ντίζας.**
Rod piercing
5. **Κοπτικό για έξτρα γωνία συνδέσεως φύλλων που ανοίγουν έξω και εξωτερικού θαλάμου κάσας TH 5594.**
Sash piercing for extra corner joint that opens out and for extra corner joint of TH 5594.
6. **Κοπτικό για γωνία συνδέσεως κασών εξωτερικού θαλάμου**
Piercing for corner joint of frames for outer chamber
- 6&A **Κοπτικό για χάντρωμα φύλλων και κασών.**
Sash and frame piercing
- 6&B **Κοπτικό για χάντρωμα γωνίας συνδέσεως εξωτερικού θαλάμου κάσας TH 5576.**
Piercing for corner joint of frame TH 5576 fot outer chamber
- 6&Γ **Κοπτικό για γωνία KL-3 εξωτερικού θαλάμου κασών TH 5598 και TH 5780.**
Piercing inner chamber of frames TH 5780 and TH 5598.
- 6&Δ **Χάντρωμα για γωνία συνδέσεως εξωτερικού θαλάμου κάσας TH 5777.**
Piercing for corner joint of frame TH 5577 fot outer chamber
7. **Ξενύχιασμα φύλλων.**
Sash piercing for fitting mechanism
8. **Κοπτικό νεροχύτε για προφίλ ορθογωνικής διατομής.**
Piercing for water drainage for straight line design profiles
- 8A **Κοπτικό νεροχύτε για προφίλ οβάλ.**
Piercing for water drainage for curved profiles
9. **Καλύμπρα φύλλων για χαντρώματα ταμπλάδων.**
Caliber for sash and bottom rail piercing

ΛΕΠΤΟΜΕΡΕΙΑ ΚΟΠΤΙΚΩΝ ΕΡΓΑΛΕΙΩΝ 1,2 ΚΑΙ 9
DETAIL OF CUTTING TOOLS 1,2 AND 9



ΛΕΠΤΟΜΕΡΕΙΑ ΚΟΠΤΙΚΩΝ ΕΡΓΑΛΕΙΩΝ 8 ΚΑΙ 8Α
DETAIL OF CUTTING TOOLS 8 AND 8Α



- * Τα κοπτικά στο Νο 8 όπως και η καλύμπρα στο Νο 9 συμπεριλαμβάνονται στην πρέσσα.
- * Cutting tools No 8 and the caliber No 9 are included in punching machine.

