



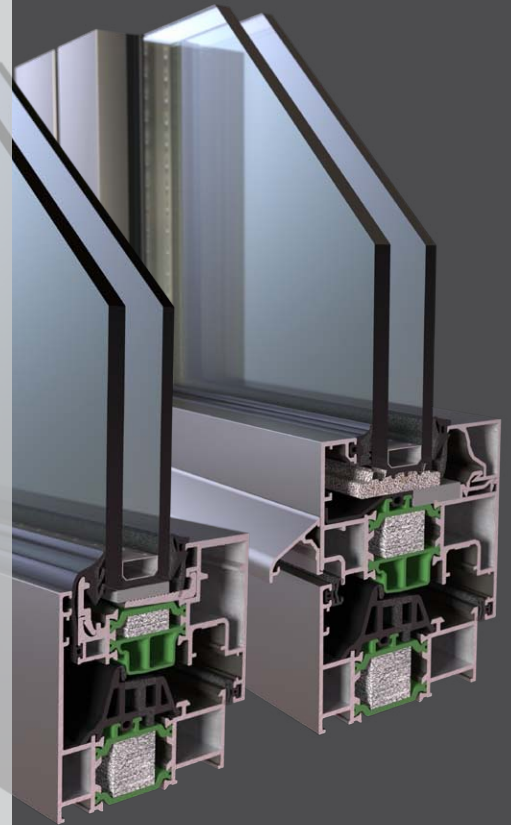
Τεχνικός Κατάλογος | Technical Catalogue

A40

Hybrid

Ανοιγόμενο Θερμομονωτικό Σύστημα
Thermal Break Opening System

A40_{SI} / A40_{HS}



www.profil.gr

ΑΝΟΙΓΟΜΕΝΟ ΘΕΡΜΟΜΟΝΩΤΙΚΟ ΣΥΣΤΗΜΑ THERMAL BREAK OPENING SYSTEM

EUROPA[®] ALUMINIUM SYSTEMS Hybrid A40SI

Το νέο ανοιγόμενο θερμομονωτικό σύστημα **EUROPA Hybrid A40 SI** αποτελεί την κορυφαία πρόταση της **EUROPA** όσον αφορά στα αρχιτεκτονικά συστήματα υψηλής θερμομόνωσης (Super Insulation). Ο σχεδιασμός των προφίλ εναρμονίζεται με τις σύγχρονες αρχιτεκτονικές τάσεις, καθώς προσφέρεται σε ίσιες γραμμές.

Ιδιαίτερη έμφαση έχει δοθεί στον σχεδιασμό της σειράς ώστε να παρέχει αυξημένη θερμομόνωση με **Uf από 1,1W/m²K** καθώς και αυξημένη ηχομόνωση. Τα ειδικά σχεδιασμένα ελαστικά διπλής διέλασης από υλικό erdm σε συνδυασμό με expanded - erdm, όπως επίσης και η χρήση μονωτικών υλικών XPS και EPS εσωτερικά των θαλάμων επιτυγχάνουν σημαντική αύξηση της θερμομόνωσης. Επιπλέον οι ειδικού σχεδιασμού τάπες μινι από υλικό EPDM επιτυγχάνουν άριστη στεγάνωση με το κεντρικό ελαστικό.

Η σειρά **EUROPA Hybrid A40 SI** παρέχεται με περιμετρικό μηχανισμό κλειδώματος για μέγιστη ασφάλεια. Η σειρά δίνει την πρόσθετη δυνατότητα κατασκευής ομοεπίπεδων πορτών εισόδου με εξωτερικό βαρέως τύπου μεντεσέ.

EUROPA[®] ALUMINIUM SYSTEMS Hybrid A40HS

Αποτελεί την έκδοση του συστήματος με την τυπολογία του κρυφού φύλλου (Hidden Sash). Η κάσα είναι ειδικά σχεδιασμένη για να καλύπτει εξ' ολοκλήρου το φύλλο, ώστε να μην υπάρχουν εμφανείς αρμοί εξωτερικά του κουφώματος. Η ομοιομορφία φαίνεται ακόμη και στην επιλογή τυπολογίας ανοιγόμενου με σταθερό.

Το σύστημα αυτό, τόσο στη βασική του έκδοση όσο και στην τυπολογία με το κρυφό φύλλο, αποτελεί μέρος των επετειακών σειρών που φέρουν το λογότυπο **40 years Anniversary Series**.

EUROPA[®] ALUMINIUM SYSTEMS Hybrid A40SI

EUROPA Hybrid A40 SI thermal break opening system is the latest proposition by **EUROPA** as far as the ultimate thermal insulation is concerned. Its modern design, with straight profile lines meets every modern architectural requirement.

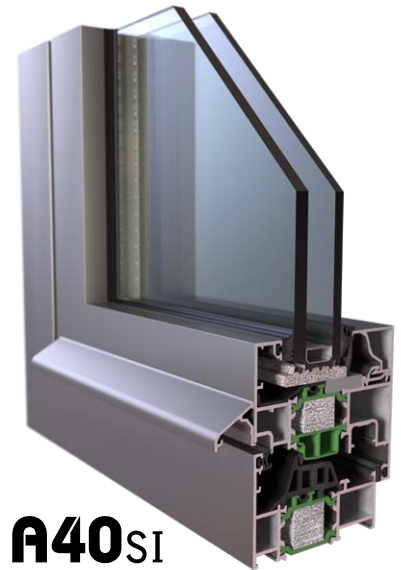
The series are specially designed in order to provide increased thermal insulation with a **Uf from 1,1W/m²K** as also sound insulation. The specially designed perimetric gaskets of the sashes, the use of insulating materials XPS and EPS along with the specially designed plugs for adjoining profile made of EPDM provide ultimate sealing, added to the maximum thermal insulation.

EUROPA Hybrid A40 SI series is provided with multilocking mechanism for maximum security, which is reinforced by the tested, anti-burglar outer hinge.

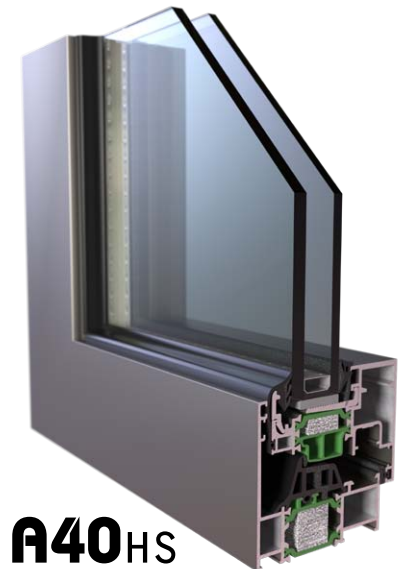
EUROPA[®] ALUMINIUM SYSTEMS Hybrid A40HS

EUROPA Hybrid A40 HS is the Hidden Sash version (typology) of the system. The frame is specially designed to cover the sash ideally, so as the outer joints are not visible. The uniformity is visible even in the choice of an opening with fixed combination typology. The series provides the extra potentiality of totally aligned level entrance doors.

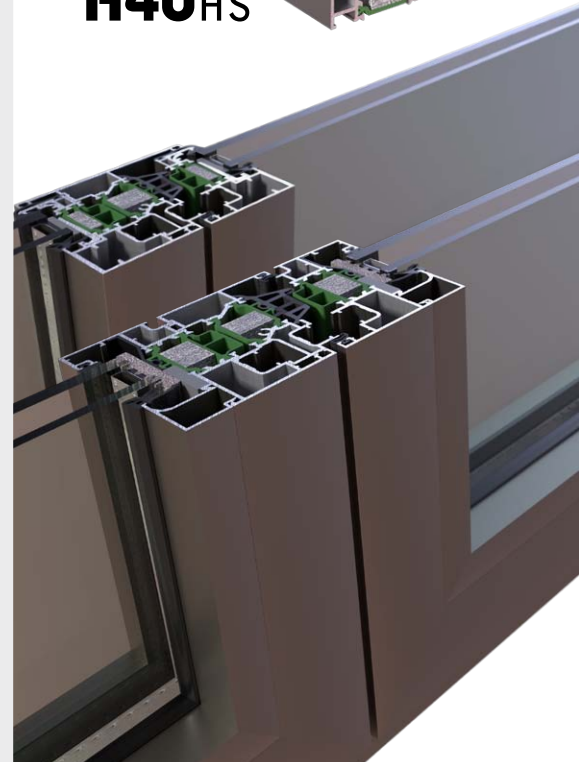
The series considering its basic version so as the Hidden Sash version (typology) consists part of the anniversary series marked by the **"40 years Anniversary Series"** logo.



A40SI



A40HS





Περιεχόμενα Index

Πιστοποιητικά Συστήματος System's Certificates	2
Τεχνικά Χαρακτηριστικά Συστήματος System's Technical Characteristics	3
Συνοπτικός Πίνακας Προφίλ General Profiles Table	4-6
Διατομές 1:1 Profiles 1:1	7-12
Κατασκευαστικές Τομές Sections	13-32
Κατεργασίες Machining	33-43
Μηχανισμοί Περιμετρικού Κλειδώματος Multilocking Mechanisms	44-45
Πάχη Υαλοπινάκων Glazing Thickness	46
Μέτρα Κοπής Cutting Instructions	47-52
Εξαρτήματα Accessories	53-58
Γωνίες Γωνιάστρας με Καβίλια Crimping Corner Joints with Pin	54
Μέθοδοι Ελέγχου Ποιότητας Quality Control Methods	59
Πρέσα Συστήματος System's Punching Machine	60

ΠΙΝΑΚΑΣ ΣΥΝΤΕΛΕΣΤΩΝ ΘΕΡΜΟΠΕΡΑΤΟΤΗΤΑΣ ΚΟΥΦΩΜΑΤΟΣ U_w
U_w COEFFICIENT TABLE OF THERMAL CONDUCTIVITY OF FRAMES

DANISH TECHNOLOGICAL INSTITUTE

Οι παρακάτω συντελεστές προέκυψαν από τους πίνακες F1 και F2 του πρότυπου EN ISO 10077-2:2011 με βάση συντελεστή U_g του χρησιμοποιούμενου υαλοπίνακα, και μπορούν να χρησιμοποιηθούν στη δήλωση επιδόσεων του CE. Σε κάθε τύπο κατασκευής επιλέχθηκε ο δυσμενέστερος συντελεστής θερμοπερατότητας (U_f), σύμφωνα με τα αποτελέσματα του υπ' αριθμ. 0108/696770 πιστοποιητικού που εξέδωσε το κοινοποιημένο εργαστήριο Danish Technological Institute (Notified Body 1235). Θεωρήθηκε ότι γίνεται χρήση συμβατικών αποστατών υάλωσης (Ψ_g=0,11).

The following coefficients derive from the tables F1 and F2 of the EN ISO 10077-2:2011 based on the U_g of the glass that has been placed and can be used for the CE certification process. The least favorable thermal coefficient (U_f) was used in each of the tested types of construction, according to the results of the No 0108/696770 certification issued by the Danish Technological Institute (Notified Body 1235). Conventional glass separators (Ψ_g=0,11) were used.

EUROPA Hybrid A40SI																															
U _g		5,7	3,3	3,2	3,1	3,0	2,9	2,8	2,7	2,6	2,5	2,4	2,3	2,2	2,1	2,0	1,9	1,8	1,7	1,6	1,5	1,4	1,3	1,2	1,1	1,0	0,9	0,8	0,7	0,6	0,5
Μονόφυλλο Ανοιγόμενο Single Sash Opening System	(>20%)	4,5	3,0	2,9	2,9	2,8	2,7	2,6	2,6	2,5	2,4	2,2	2,3	2,2	2,2	2,1	2,0	2,0	1,9	1,9	1,8	1,7	1,6	1,6	1,5	1,4	1,4	1,3	1,2	1,2	1,1
	(≤20%)	4,9	3,2	3,1	3,0	2,9	2,8	2,8	2,7	2,6	2,5	2,4	2,4	2,3	2,2	2,2	2,1	2,0	1,9	1,9	1,8	1,7	1,6	1,5	1,5	1,4	1,3	1,2	1,1	1,1	1,0
Δίφυλλο Ανοιγόμενο Double Sash Opening System	(>20%)	4,5	3,0	2,9	2,9	2,8	2,7	2,6	2,6	2,5	2,4	2,2	2,3	2,2	2,2	2,1	2,0	2,0	1,9	1,9	1,8	1,7	1,6	1,6	1,5	1,4	1,4	1,3	1,2	1,2	1,1
	(≤20%)	4,9	3,2	3,1	3,0	2,9	2,8	2,8	2,7	2,6	2,5	2,4	2,4	2,3	2,2	2,2	2,1	2,0	1,9	1,9	1,8	1,7	1,6	1,5	1,5	1,4	1,3	1,2	1,1	1,1	1,0
Πόρτα Door	(>20%)	4,3	2,8	2,7	2,7	2,6	2,5	2,5	2,4	2,3	2,3	2,2	2,1	2,0	2,0	1,9	1,8	1,8	1,7	1,7	1,6	1,5	1,5	1,4	1,3	1,3	1,2	1,1	1,0	1,0	0,9
	(≤20%)	4,8	3,0	3,0	2,9	2,8	2,7	2,6	2,6	2,5	2,4	2,3	2,2	2,2	2,1	2,1	2,0	1,9	1,8	1,7	1,7	1,6	1,5	1,4	1,3	1,3	1,2	1,1	1,0	0,9	0,9
Σταθερό Stable	(>20%)	4,4	2,9	2,8	2,7	2,7	2,6	2,5	2,5	2,4	2,3	2,2	2,2	2,1	2,0	1,9	1,9	1,9	1,8	1,7	1,7	1,6	1,5	1,5	1,4	1,3	1,2	1,2	1,1	1,0	1,0
	(≤20%)	4,8	3,1	3,0	2,9	2,8	2,8	2,7	2,6	2,5	2,4	2,4	2,3	2,2	2,1	2,1	2,0	1,9	1,9	1,8	1,7	1,6	1,5	1,5	1,4	1,3	1,2	1,1	1,1	1,0	0,9

EUROPA Hybrid A40HS																															
U _g		5,7	3,3	3,2	3,1	3,0	2,9	2,8	2,7	2,6	2,5	2,4	2,3	2,2	2,1	2,0	1,9	1,8	1,7	1,6	1,5	1,4	1,3	1,2	1,1	1,0	0,9	0,8	0,7	0,6	0,5
Μονόφυλλο Ανοιγόμενο Single Sash Opening System	(>20%)	4,5	3,0	2,9	2,9	2,8	2,7	2,6	2,6	2,5	2,4	2,2	2,3	2,2	2,2	2,1	2,0	2,0	1,9	1,9	1,8	1,7	1,6	1,6	1,5	1,4	1,4	1,3	1,2	1,2	1,1
	(≤20%)	4,9	3,2	3,1	3,0	2,9	2,8	2,8	2,7	2,6	2,5	2,4	2,4	2,3	2,2	2,2	2,1	2,0	1,9	1,9	1,8	1,7	1,6	1,5	1,5	1,4	1,3	1,2	1,1	1,1	1,0
Δίφυλλο Ανοιγόμενο Double Sash Opening System	(>20%)	4,5	3,0	2,9	2,9	2,8	2,7	2,6	2,6	2,5	2,4	2,2	2,3	2,2	2,2	2,1	2,0	2,0	1,9	1,9	1,8	1,7	1,6	1,6	1,5	1,4	1,4	1,3	1,2	1,2	1,1
	(≤20%)	4,9	3,2	3,1	3,0	2,9	2,8	2,8	2,7	2,6	2,5	2,4	2,4	2,3	2,2	2,2	2,1	2,0	1,9	1,9	1,8	1,7	1,6	1,5	1,5	1,4	1,3	1,2	1,1	1,1	1,0
Σταθερό Stable	(>20%)	4,4	2,9	2,8	2,7	2,7	2,6	2,5	2,5	2,4	2,3	2,2	2,2	2,1	2,0	1,9	1,9	1,9	1,8	1,7	1,7	1,6	1,5	1,5	1,4	1,3	1,2	1,2	1,1	1,0	1,0
	(≤20%)	4,8	3,1	3,0	2,9	2,8	2,8	2,7	2,6	2,5	2,4	2,4	2,3	2,2	2,1	2,1	2,0	1,9	1,9	1,8	1,7	1,6	1,5	1,5	1,4	1,3	1,2	1,1	1,1	1,0	0,9

Το ποσοστό επιφάνειας του αλουμινίου στο κούφωμα θα πρέπει να υπολογίζεται από την εφαρμογή που είναι αναρτημένη στο site της EUROPA: <http://www.profil.gr/index.php/gr/uw>.
The aluminium percentage on the frame's surface may be measured from the application uploaded in the EUROPA site: <http://www.profil.gr/index.php/gr/uw>.



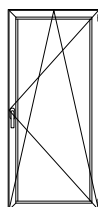
ΑΕΡΟΔΙΑΠΕΡΑΤΟΤΗΤΑ
AIR PERMEABILITY



ΥΔΑΤΟΣΤΕΓΑΝΟΤΗΤΑ
WATER TIGHTNESS

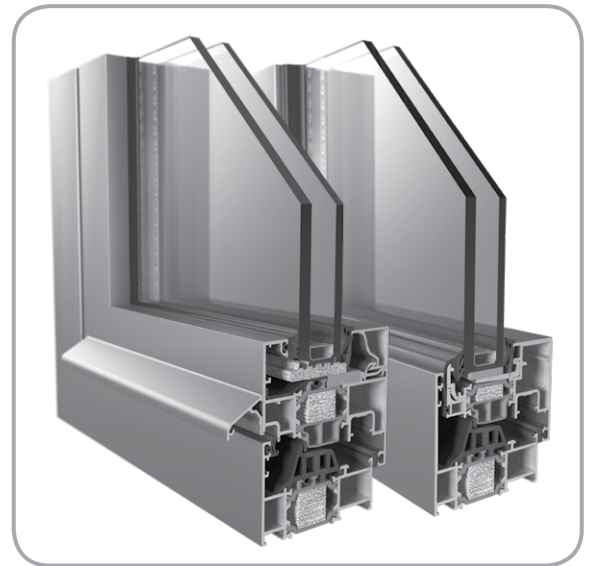
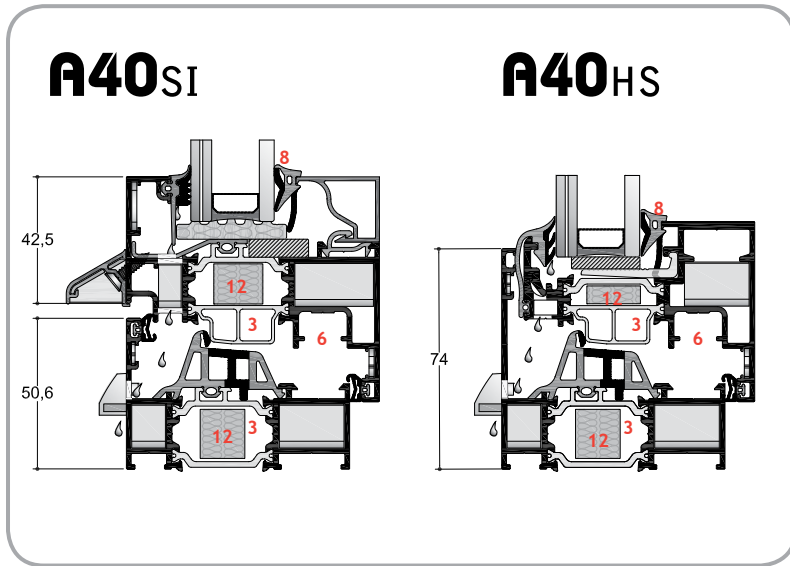


ΑΝΤΟΧΗ ΣΕ ΑΝΕΜΟΠΙΕΣΗ
RESISTANCE TO WIND LOAD



**ΜΟΝΟΦΥΛΛΟ ΑΝΟΙΓΟΑΝΑΚΛΙΝΟΜΕΝΟ
SINGLE SASH TILT & TURN WINDOW**

	CLASS 4	CLASS 9A	CLASS C5 / B5
	CLASS 4	CLASS E900	CLASS C5 / B5



ΒΑΣΙΚΑ ΧΑΡΑΚΤΗΡΙΣΤΙΚΑ ΣΥΣΤΗΜΑΤΟΣ

1. Σχεδιασμός των προφίλ σε ίσιες γραμμές.
2. Δύο μεγέθη φύλλων και δύο μεγέθη κάσας.
3. Χρήση πολυαμιδίων 34mm για αυξημένη θερμομόνωση.
4. Διαθέτει προφίλ κρυφού φύλλου.
5. Ομοεπίπεδα προφίλ πορτών εισόδου.
6. Προφίλ με δυνατότητα χρήσης περιμετρικού μηχανισμού κλειδώματος για μέγιστη ασφάλεια.
7. Δυνατότητα τοποθέτησης διπλού ή τριπλού υαλοπίνακα έως 44mm για υψηλά επίπεδα θερμομόνωσης και ηχομόνωσης.
8. Ειδικά σχεδιασμένο ελαστικό περιμετρικά του υαλοπίνακα για βέλτιστη θερμομόνωση και στεγανοποίηση.
9. Τρεις σειρές ελαστικά μεταξύ κάσας και φύλλου για απόλυτη στεγάνωση.
10. Ειδικού σχεδιασμού τήρες μπιλί από υλικό EPDM για καλύτερη στεγάνωση και εφαρμογή με το κεντρικό λάστιχο.
11. Ελαστικά διπλής διέλασης για μέγιστη θερμομόνωση (EPDM – Expanded EPDM).
12. Μέγιστη θερμομόνωση με χρήση μονωτικών υλικών XPS και EPS.

ΤΥΠΟΛΟΓΙΕΣ ΚΑΤΑΣΚΕΥΩΝ

- Πόρτες εισόδου.
- Ανοιγόμενα (με ανάκλιση ή χωρίς).
- Ανοιγόμενα παράθυρα με κρυφό φύλλο.
- Σταθερά Υαλοστάσια.
- Σύνθετες κατασκευές.

ΠΙΣΤΟΠΟΙΗΤΙΚΑ

- QUALICOAT:** Πιστοποίηση διαδικασίας ηλεκτροστατικής βαφής.
IFT Rosenheim: Πιστοποίηση αεροδιαπερατότητας, υδατοστεγανότητας και αντοχή σε ανεμοπίεση.
DTI: Πιστοποίηση θερμοπερατότητας.

ΤΕΧΝΙΚΑ ΧΑΡΑΚΤΗΡΙΣΤΙΚΑ

Κράμα αλουμινίου:	AlMgSi-0.5 F22	Aluminium Alloy
Σκληρότητα:	12 Webster	Hardness
Ελάχιστο πάχος βαφής:	75µm	Minimum coating thickness
Πάχος των προφίλ:	1,4-2mm	Profile thickness
Ανοχές διαστάσεων σύμφωνα με:	EN 12020-02	Tolerance according to
Διαστάσεις Κάσας:	75mm x 50,6mm	Dimensions of Frame
Διαστάσεις Φύλλου τζαμιού:	85mm x 75,5mm	Dimensions of Glass sash
Πάχος υάλωσης φύλλου τζαμιού:	24 έως 44mm	Glazing thickness
Πλάτος πολυαμιδίων:	34mm	Polyamide width
Συντελεστής θερμοπερατότητας πλαισίου:	Από Uf=1,1W/m²K	Thermal Coefficient of frame
Μέγιστες διαστάσεις φύλλου περιμετρικού μηχανισμού (ΠxΥ):	1,0m x 2,3m	Maximum sash dimensions for multilocking profiles (WxH)
Μέγιστο βάρος φύλλου περιμετρικού μηχανισμού:	140Kgr	Maximum sash weight for multilocking profiles

BASIC CHARACTERISTICS

1. Straight line design profiles.
2. Two sizes of sashes and frames.
3. Use of 34mm polyamides for increased thermal insulation.
4. Hidden sash profile available.
5. Coplanar profiles for the entrance doors.
6. Safety profiles using multi locking mechanism for maximum security.
7. Double or triple glass up to 44mm for better thermal and sound insulation.
8. Specially designed rubber perimetricaly of the glass for optimum thermal insulation and waterproofing.
9. 3 rows of rubber between the frame and sash providing ultimate sealing.
10. Specially designed EPDM plugs for adjoining profiles for better waterproofing results and better application with the central rubber.
11. Double-extrusion rubber for maximum thermal insulation (EPDM – Expanded EPDM).
12. XPS and EPS materials for maximum thermal insulation.

CONSTRUCTION TYPES

- Entrance doors.
- Opening windows (tilting or not)
- Opening windows with hidden sash
 - Fixed glazing.
- Composite constructions.

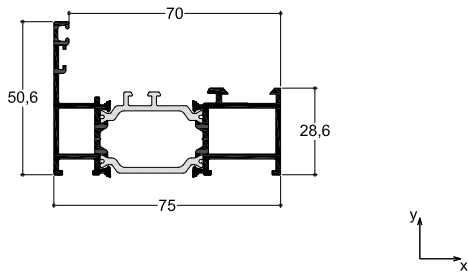
CERTIFICATIONS

- QUALICOAT:** Powder coating process certification.
IFT Rosenheim: Certified factor for air permeability, water tightness and resistance to wind load.
DTI: Thermal coefficient.

TECHNICAL CHARACTERISTICS

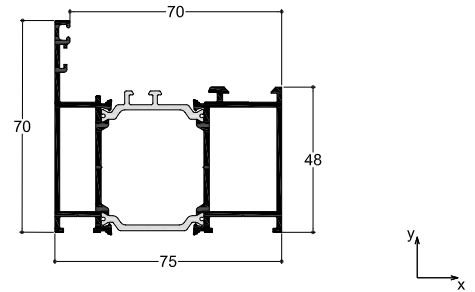
TH 56101 Μήκος - Length 6,0 m Θεωρ. Βάρος - Theor.Weight 1.346 gr/m

Κάσα - Frame $I_x=7,93\text{cm}^4$ $I_y=34,07\text{cm}^4$



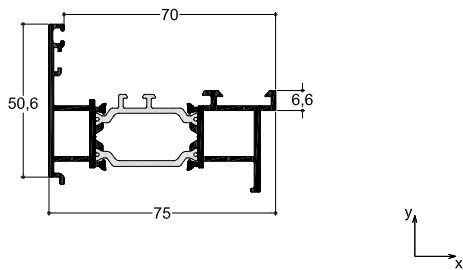
TH 56102 Μήκος - Length 6,0 m Θεωρ. Βάρος - Theor.Weight 1.702 gr/m

Κάσα - Frame $I_x=25,05\text{cm}^4$ $I_y=44,77\text{cm}^4$



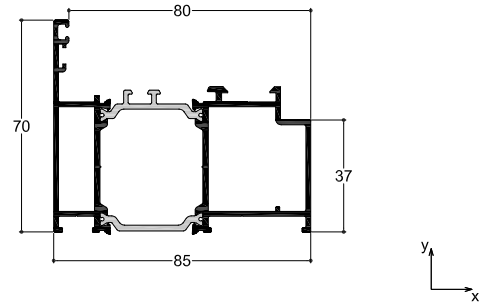
TH 56108 Μήκος - Length 6,0 m Θεωρ. Βάρος - Theor.Weight 1.339 gr/m

Κάσα Αλλαγής Φοράς - Rebate Profile $I_x=7,33\text{cm}^4$ $I_y=33,23\text{cm}^4$



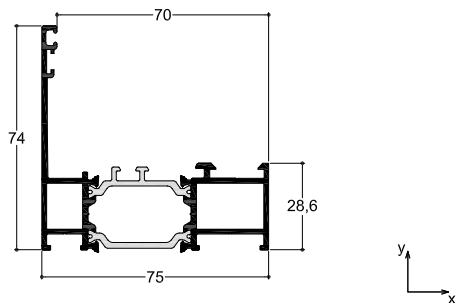
TH 56110 Μήκος - Length 6,0 m Θεωρ. Βάρος - Theor.Weight 1.792 gr/m

Κάσα Επίπεδης Πόρτας - Flat Door Frame $I_x=26,01\text{cm}^4$ $I_y=56,48\text{cm}^4$



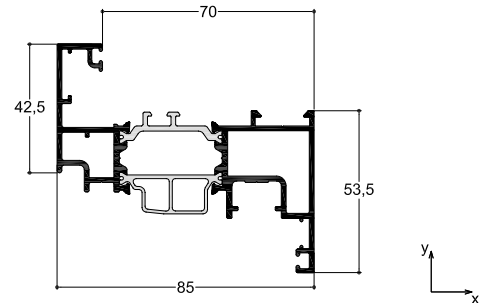
TH 56120 Μήκος - Length 6,0 m Θεωρ. Βάρος - Theor.Weight 1.470 gr/m

Κάσα Κρυφού Φύλλου - Hidden Sash Frame $I_x=18,57\text{cm}^4$ $I_y=38,43\text{cm}^4$



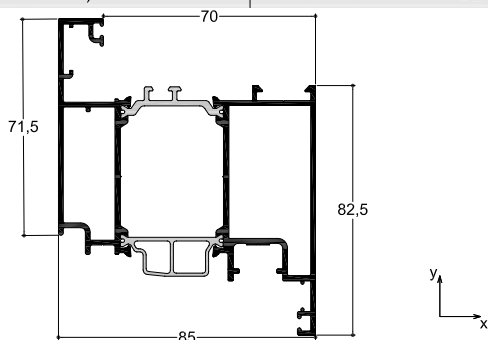
TH 56201 Μήκος - Length 6,0 m Θεωρ. Βάρος - Theor.Weight 1.771 gr/m

Φύλλο Τζαμιού (Περιμ. Μηχ.)
Glass Sash (Mult. Mech.) $I_x=17,96\text{cm}^4$ $I_y=58,72\text{cm}^4$



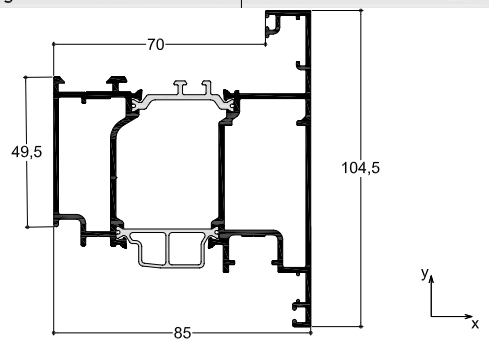
TH 56202 Μήκος - Length 6,0 m Θεωρ. Βάρος - Theor.Weight 2.301 gr/m

Φύλλο Τζαμιού - Πόρτας (Περιμ. Μηχ.)
Door Sash - (Mult. Mech.) $I_x=43,43\text{cm}^4$ $I_y=97,40\text{cm}^4$

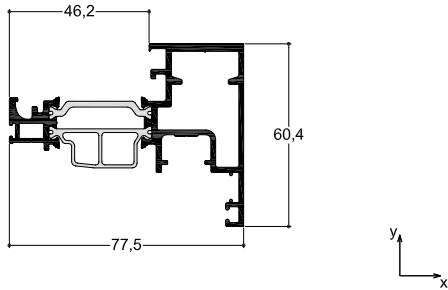


TH 56203 Μήκος - Length 6,0 m Θεωρ. Βάρος - Theor.Weight 2.371 gr/m

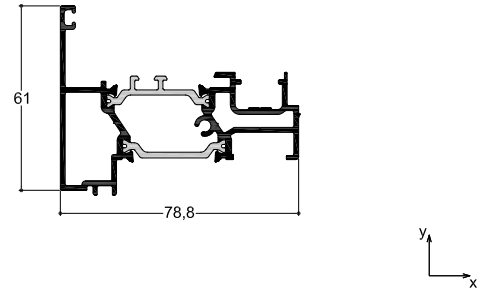
Φύλλο Εξωτερικά Ανοιγόμενο
Outward Opening Sash $I_x=63,32\text{cm}^4$ $I_y=77,60\text{cm}^4$



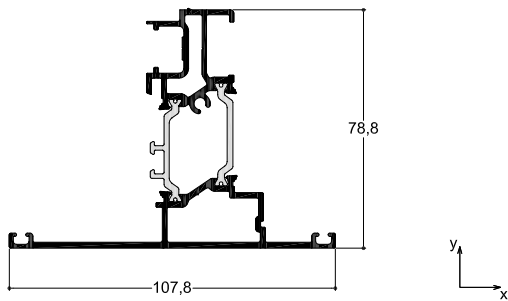
TH 56220	Μήκος - Length 6,0 m	Θεωρ. Βάρος - Theor. Weight 1.597 gr/m
Κρυφό φύλλο - Hidden Sash		$I_x=12,29\text{cm}^4$ $I_y=39,62\text{cm}^4$



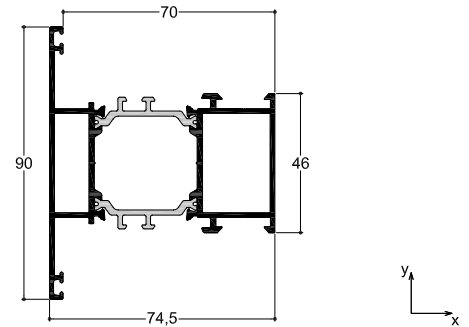
TH 56301	Μήκος - Length 6,0 m	Θεωρ. Βάρος - Theor. Weight 1.569 gr/m
Μπινί - Adjoining Profile		$I_x=10,42\text{cm}^4$ $I_y=40,87\text{cm}^4$



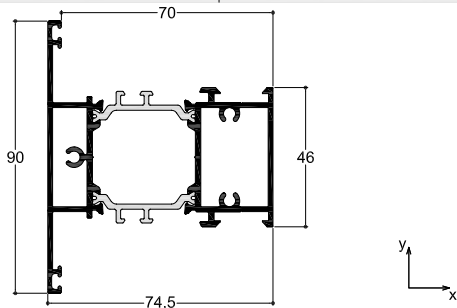
TH 56320	Μήκος - Length 6,0 m	Θεωρ. Βάρος - Theor. Weight 1.882 gr/m
Μπινί Κρυφού Φύλλου Adjoining Profile for Hidden Sash		$I_x=52,10\text{cm}^4$ $I_y=30,27\text{cm}^4$



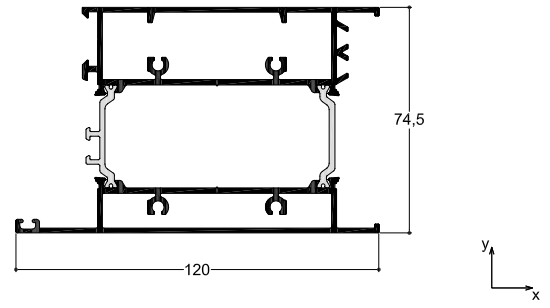
TH 56401	Μήκος - Length 6,0 m	Θεωρ. Βάρος - Theor. Weight 1.783 gr/m
Χώρισμα Φύλλου - Transom for Sash		$I_x=26,83\text{cm}^4$ $I_y=47,18\text{cm}^4$



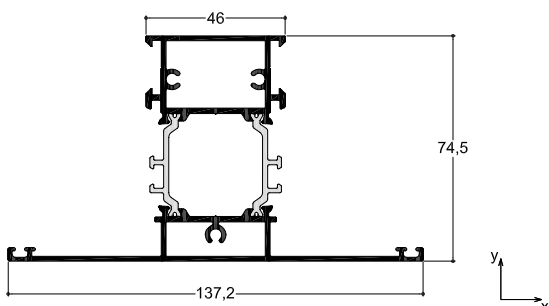
TH 56402	Μήκος - Length 6,0 m	Θεωρ. Βάρος - Theor. Weight 1.916 gr/m
Χώρισμα Κάσας & Φύλλου Εξωτερικά Ανοιγόμενου Transom for Frame & Outward Opening Sash		$I_x=27,40\text{cm}^4$ $I_y=50,50\text{cm}^4$



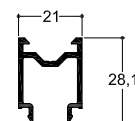
TH 56405	Μήκος - Length 6,0 m	Θεωρ. Βάρος - Theor. Weight 2.823 gr/m
Ταμπλάς - Kickplate		$I_x=117,03\text{cm}^4$ $I_y=75,17\text{cm}^4$



TH 56420	Μήκος - Length 6,0 m	Θεωρ. Βάρος - Theor. Weight 2.120 gr/m
Χώρισμα Κάσας Κρυφού Φύλλου Transom for Hidden Sash		$I_x=56,33\text{cm}^4$ $I_y=57,33\text{cm}^4$

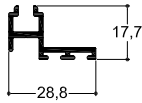


TV 56521	Μήκος - Length 6,0 m	Θεωρ. Βάρος - Theor. Weight 344 gr/m
Προσθήκη Κάσας Κρυφού Φύλλου - Frame Add-on for Hidden Sash		



TV 56522	Μήκος - Length 6,0 m	Θεωρ. Βάρος - Theor. Weight 280 gr/m
-----------------	-------------------------	---

Προσθήκη Φύλλου Πόρτας - Door Sash Add-On Profile



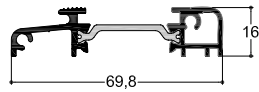
TV 56523	Μήκος - Length 6,0 m	Θεωρ. Βάρος - Theor. Weight 93 gr/m
-----------------	-------------------------	--

Συνδετικό Κασών - Frame Connector



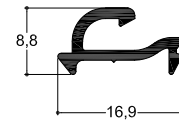
TH 56601	Μήκος - Length 6,0 m	Θεωρ. Βάρος - Theor. Weight 690 gr/m
-----------------	-------------------------	---

Κατωκάσι - Threshold
 $I_x=4,78\text{cm}^4$ $I_y=13,87\text{cm}^4$



TV 5040	Μήκος - Length 6,0 m	Θεωρ. Βάρος - Theor. Weight 120 gr/m
----------------	-------------------------	---

Clip για Πηγάκι TV 56524 - Clip for TV 56524

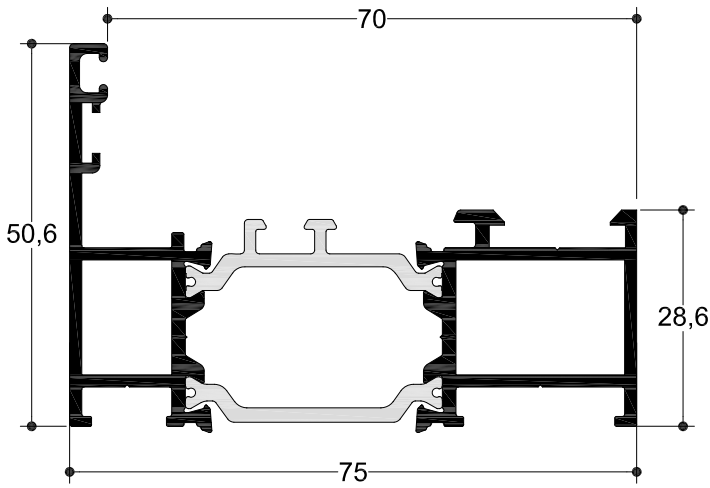




Πιστοποιητικά Συστήματος System's Certificates	2
Τεχνικά Χαρακτηριστικά Συστήματος System's Technical Characteristics	3
Συνοπτικός Πίνακας Προφίλ General Profiles Table	4-6
Διατομές 1:1 Profiles 1:1	7-12
Κατασκευαστικές Τομές Sections	13-32
Κατεργασίες Machining	33-43
Μηχανισμοί Περιμετρικού Κλειδώματος Multilocking Mechanisms	44-45
Πάχη Υαλοπινάκων Glazing Thickness	46
Μέτρα Κοπής Cutting Instructions	47-52
Εξαρτήματα Accessories	53-58
Γωνίες Γωνιάστρας με Καβίλια Crimping Corner Joints with Pin	54
Μέθοδοι Ελέγχου Ποιότητας Quality Control Methods	59
Πρέσα Συστήματος System's Punching Machine	60

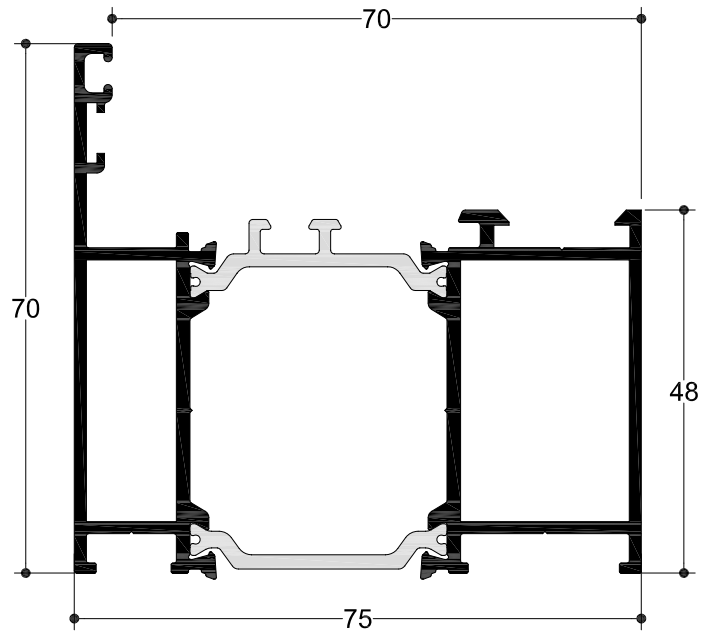
TH 56101

6,0 m | 1.346 gr/m
 Κάσα
 Frame



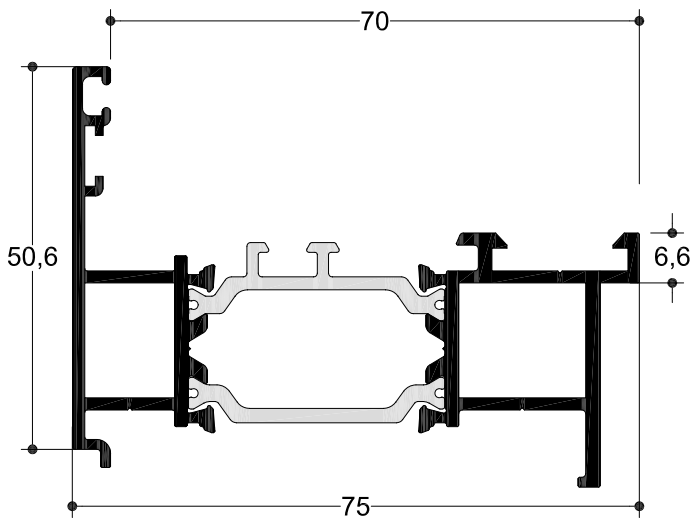
TH 56102

6,0 m | 1.702 gr/m
 Κάσα
 Frame



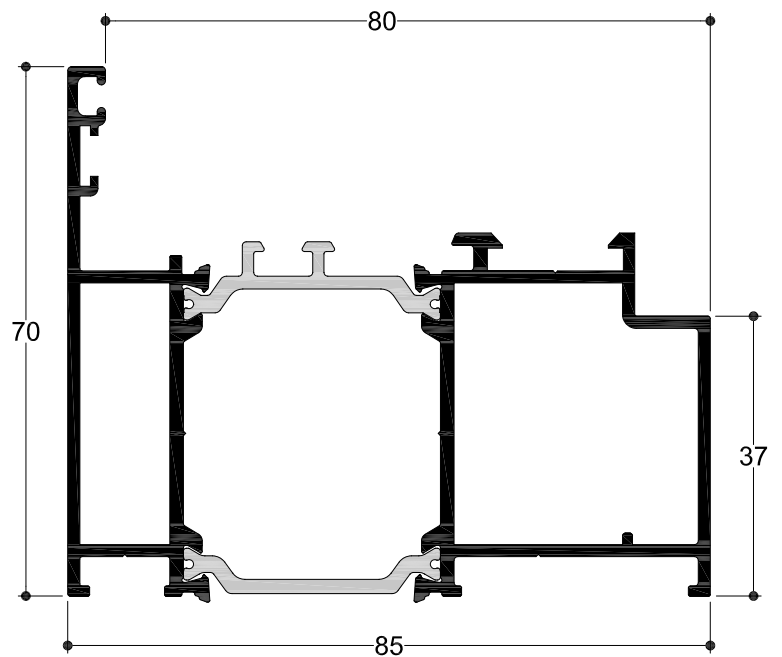
TH 56108

6,0 m | 1.339 gr/m
 Κάσα Αλλαγής Φοράς
 Rebate Profile



TH 56110

6,0 m | 1.792 gr/m
 Κάσα Επίπεδης
 Πόρτας
 Flat Door Frame

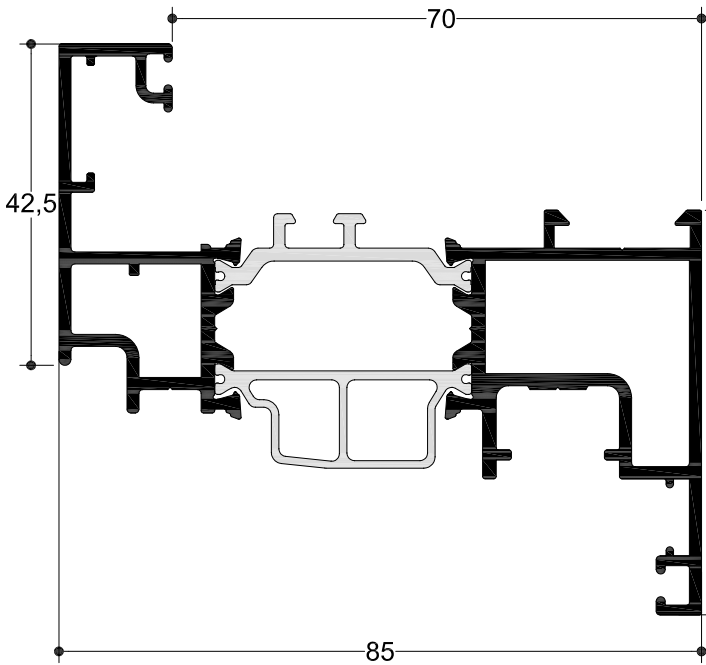


TH 56201

6,0 m | 1.771 gr/m

Φύλλο Τζαμιού
(Περιμ. Μηχ.)

Glass Sash
(Mult. Mech.)

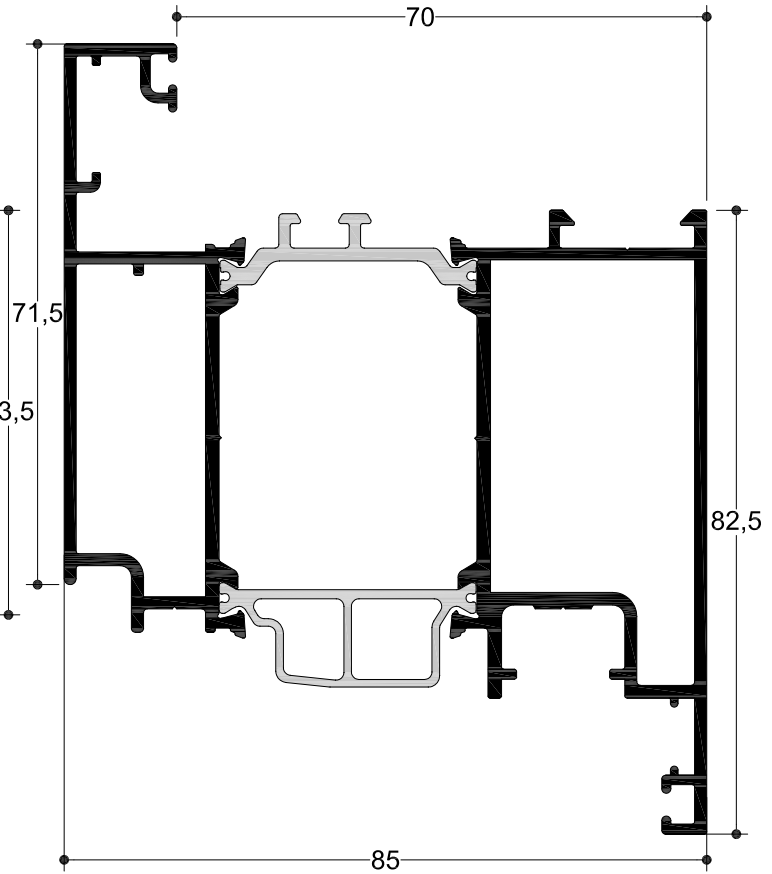


TH 56202

6,0 m | 2.301 gr/m

Φύλλο Τζαμιού -
Πόρτας (Περιμ. Μηχ.)

Door Sash
(Mult. Mech.)

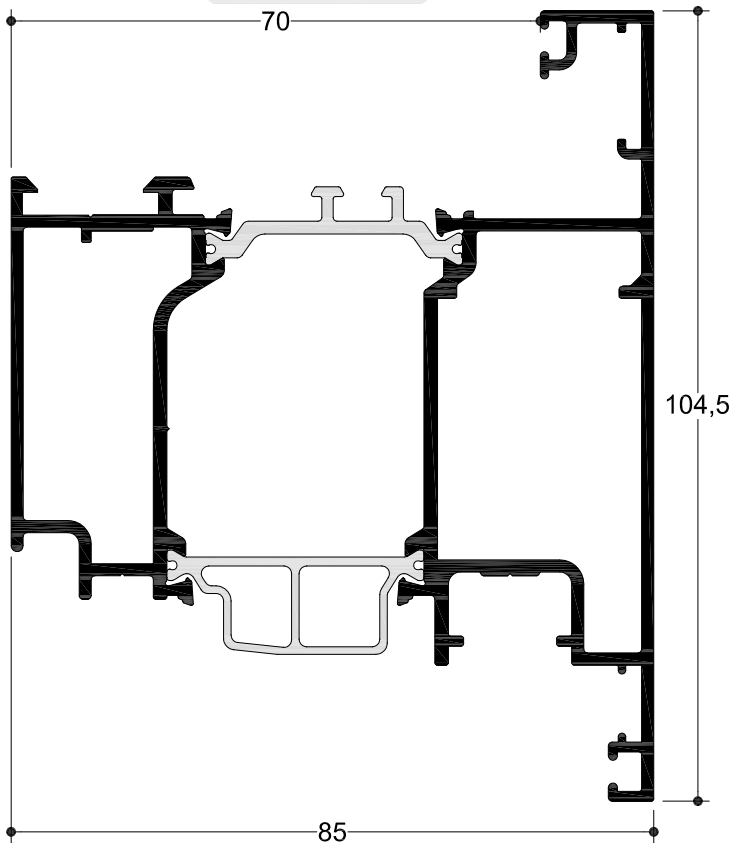


TH 56203

6,0 m | 2.371 gr/m

Φύλλο Εξωτερικά
Ανοιγόμενο

Outward Opening
Sash

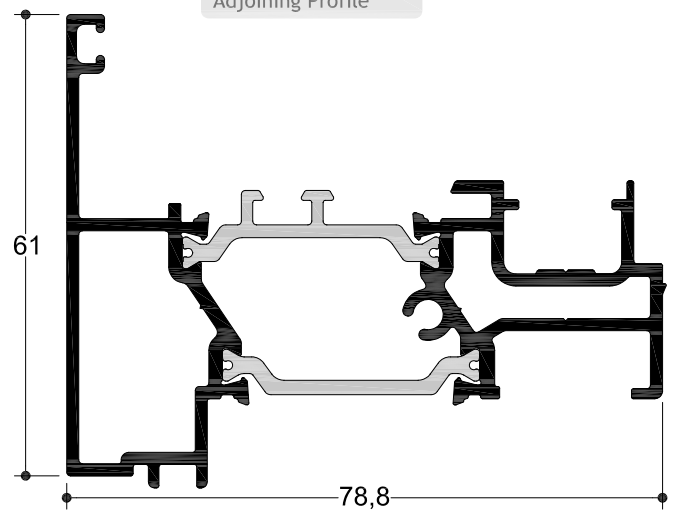


TH 56301

6,0 m | 1.569 gr/m

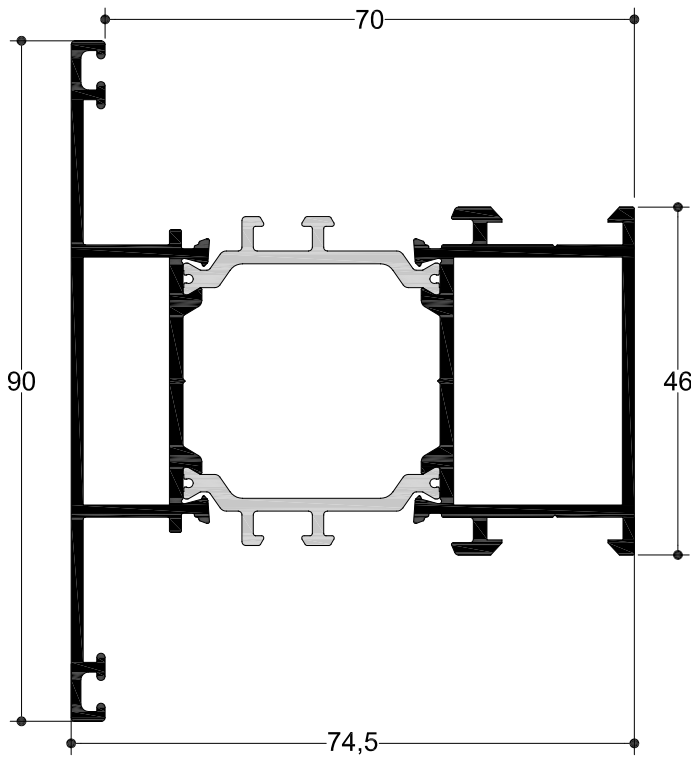
Μπινί

Adjoining Profile



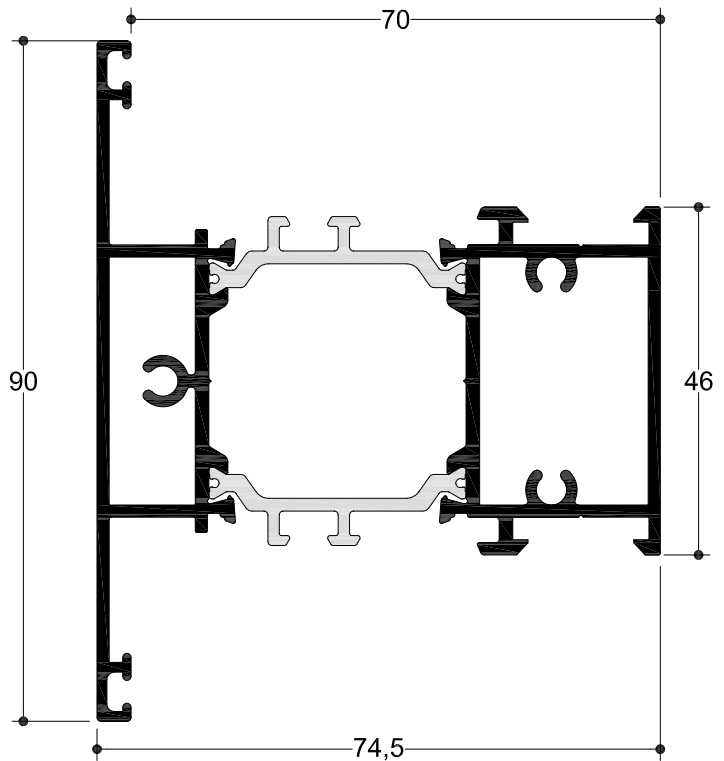
TH 56401

6,0 m | 1.783 gr/m
 Χώρισμα Φύλλου
 Transom for Sash



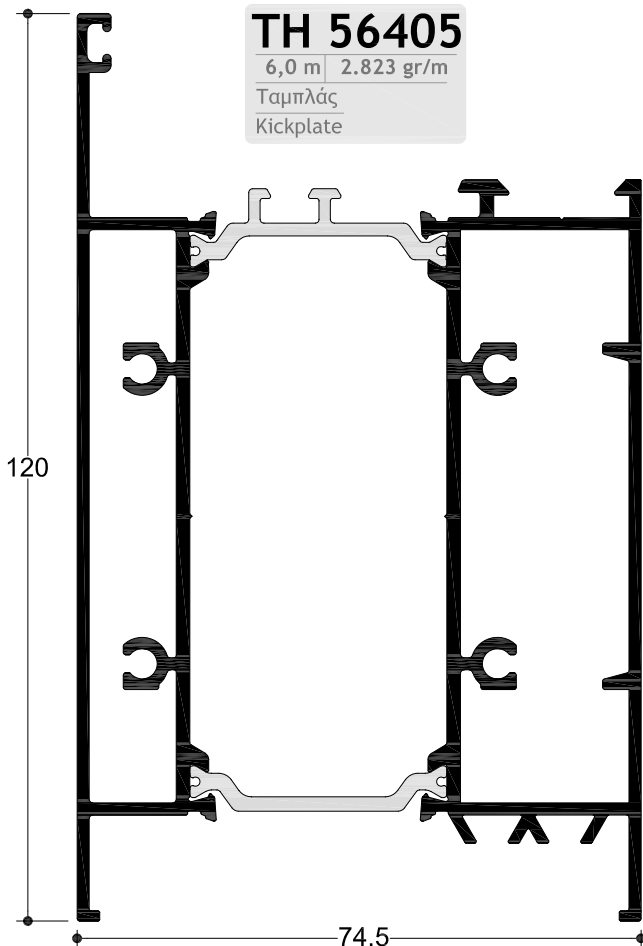
TH 56402

6,0 m | 1.916 gr/m
 Χώρισμα Κάσας & Φύλλου
 Εξωτερικά Ανοιγόμενο
 Transom for Frame &
 Outward Opening Sash



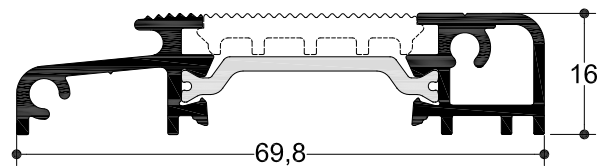
TH 56405

6,0 m | 2.823 gr/m
 Ταμπλάς
 Kickplate



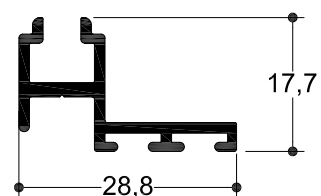
TH 56601

6,0 m | 690 gr/m
 Κατωκάσι
 Threshold



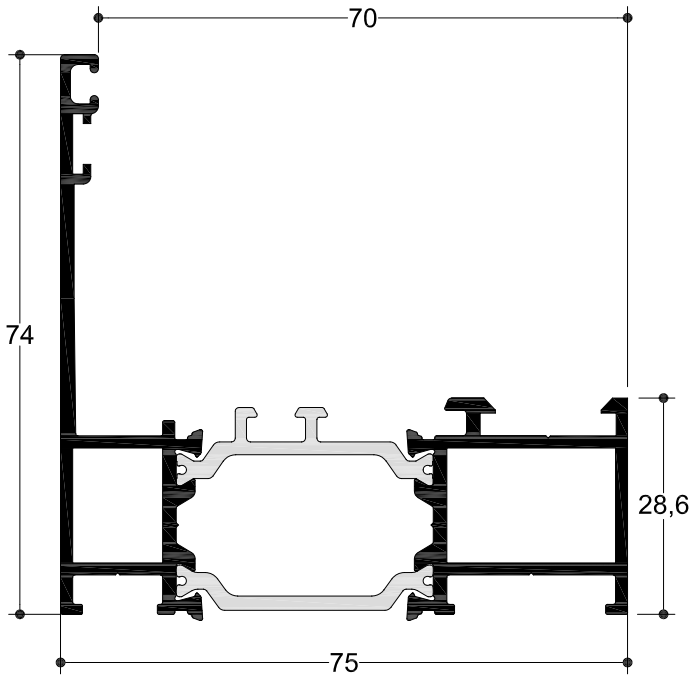
TV 56522

6,0 m | 280 gr/m
 Προσθήκη Φύλλου
 Πόρτας
 Door Sash add-on
 profile



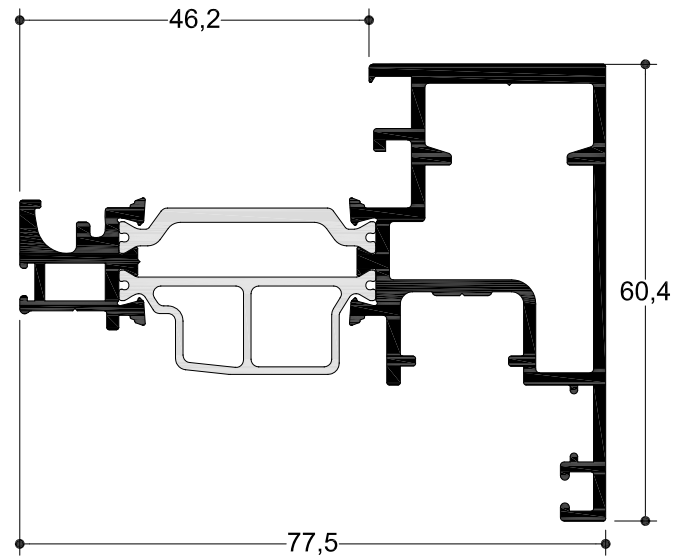
TH 56120

6,0 m | 1.470 gr/m
 Κάσα Κρυφού Φύλλου
 Hidden Sash Frame



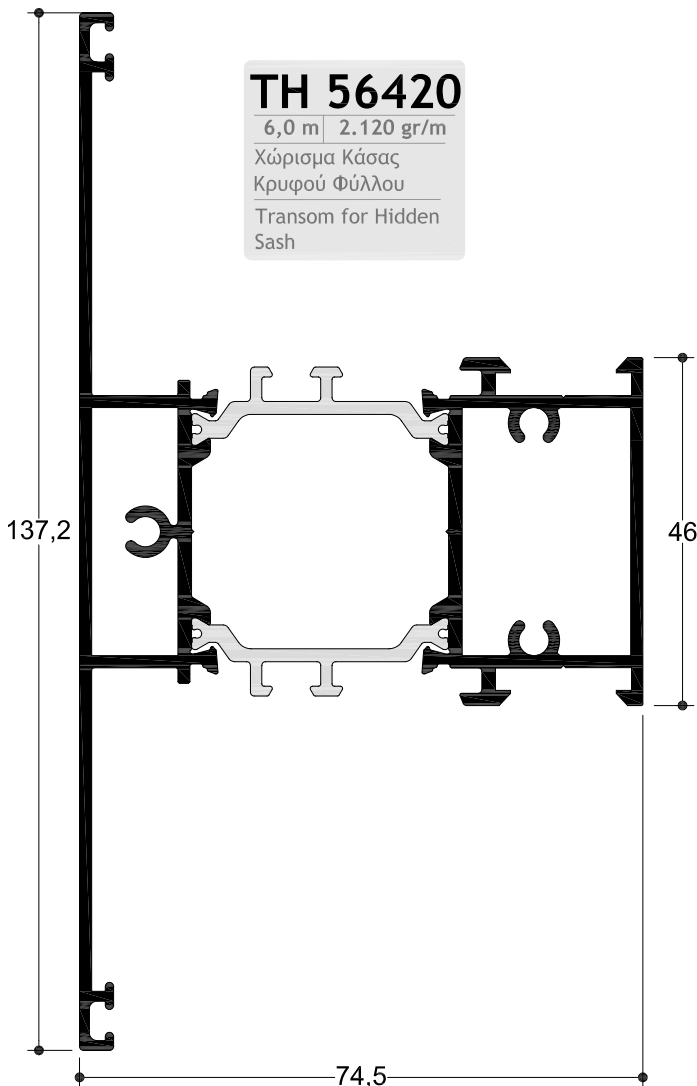
TH 56220

6,0 m | 1.597 gr/m
 Κρυφό Φύλλο
 Hidden Sash



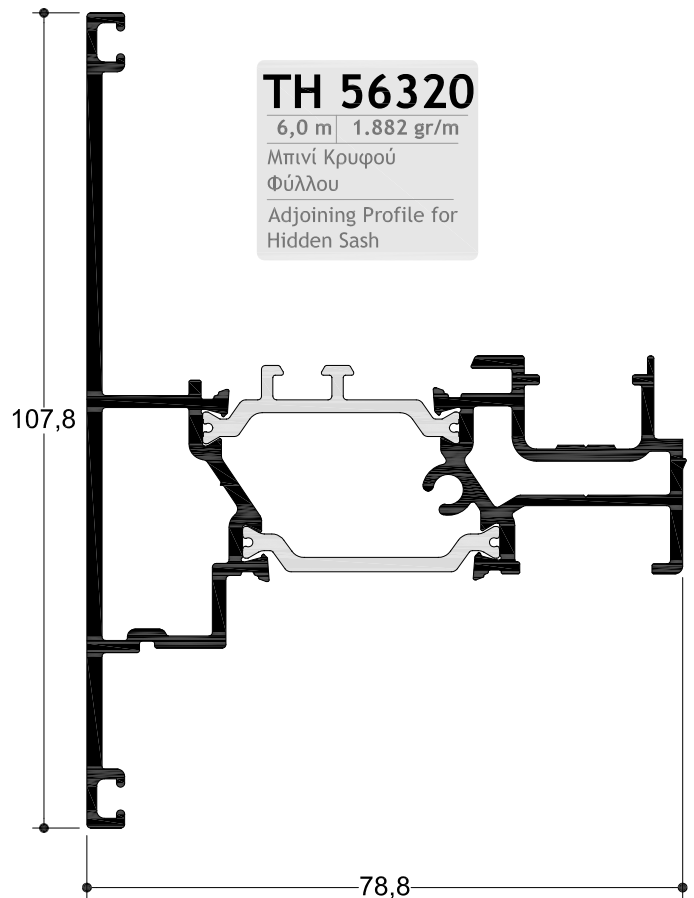
TH 56420

6,0 m | 2.120 gr/m
 Χώρισμα Κάσας
 Κρυφού Φύλλου
 Transom for Hidden Sash



TH 56320

6,0 m | 1.882 gr/m
 Μπινί Κρυφού
 Φύλλου
 Adjoining Profile for Hidden Sash

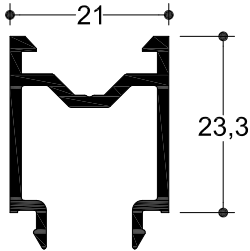


TV 56521

6,0 m | 344 gr/m

Προσθήκη Κάσας
Κρυφού Φύλλου

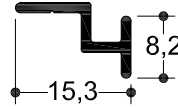
Frame add-on for
Hidden Sash



TV 56523

6,0 m | 93 gr/m

Συνδετικό Κασών
Frame Connector

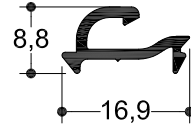


TV 5040

6,0 m | 120 gr/m

Clip για πηχάκι
TV 56524

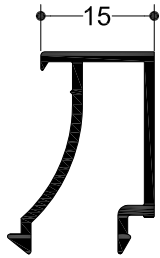
Clip for TV 56524



TV 5055

6,0 m | 257 gr/m

Ίσιο Πηχάκι
Straight Clip



TV 8500

6,0 m | 266 gr/m

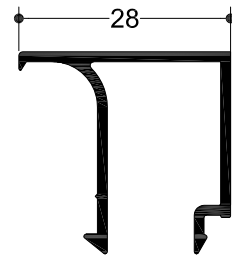
Ίσιο Πηχάκι
Straight Clip



TV 5043

6,0 m | 302 gr/m

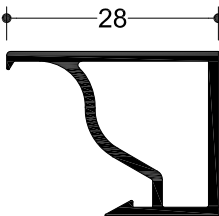
Ίσιο Πηχάκι
Straight Clip



TV 56524

6,0 m | 310 gr/m

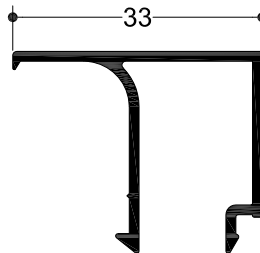
Πηχάκι για 45°
Clip for 45°



TV 5042

6,0 m | 320 gr/m

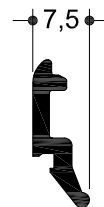
Ίσιο Πηχάκι
Straight Clip



TV 56520

6,0 m | 147 gr/m

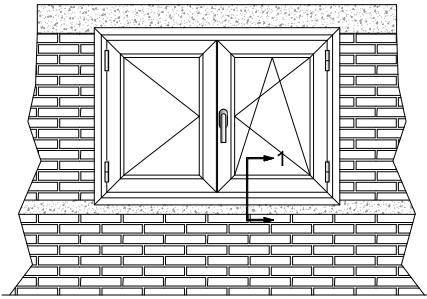
Πηχάκι Κρυφού
Φύλλου
Clip for Hidden Sash





Πιστοποιητικά Συστήματος System's Certificates	2
Τεχνικά Χαρακτηριστικά Συστήματος System's Technical Characteristics	3
Συνοπτικός Πίνακας Προφίλ General Profiles Table	4-6
Διατομές 1:1 Profiles 1:1	7-12
Κατασκευαστικές Τομές Sections	13-32
Κατεργασίες Machining	33-43
Μηχανισμοί Περιμετρικού Κλειδώματος Multilocking Mechanisms	44-45
Πάχη Υαλοπινάκων Glazing Thickness	46
Μέτρα Κοπής Cutting Instructions	47-52
Εξαρτήματα Accessories	53-58
Γωνίες Γωνιάστρας με Καβίλια Crimping Corner Joints with Pin	54
Μέθοδοι Ελέγχου Ποιότητας Quality Control Methods	59
Πρέσα Συστήματος System's Punching Machine	60

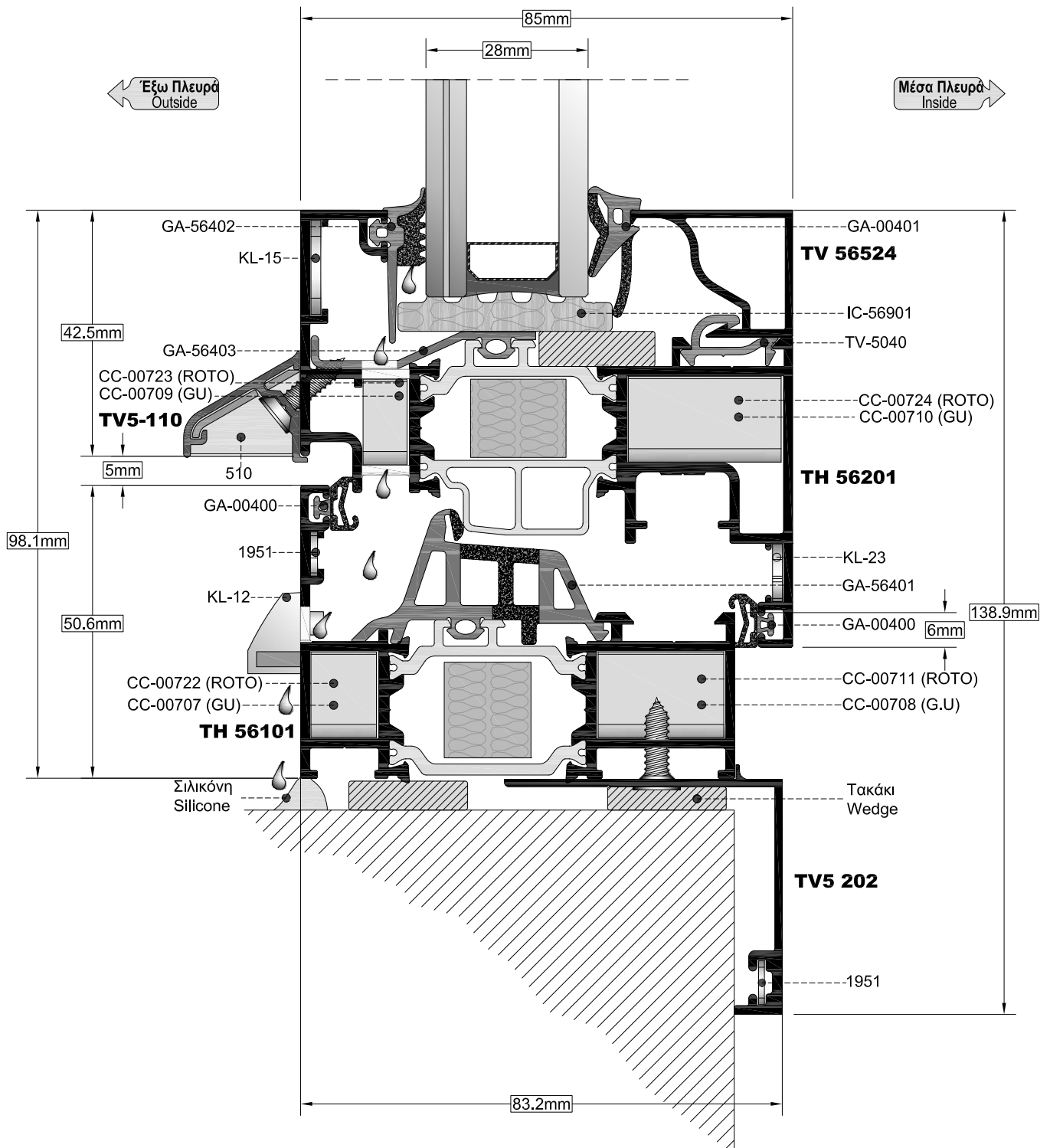
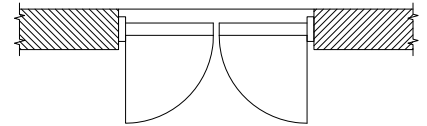
ΟΨΗ | SIDE VIEW



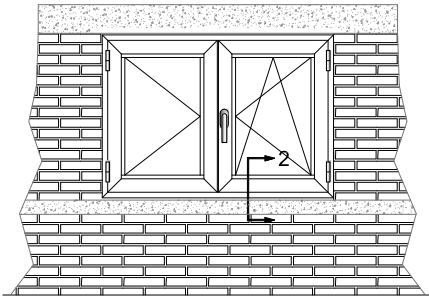
TOMH
SECTION **01**

ΚΛΙΜΑΚΑ
SCALE 1:1

ΚΑΤΟΨΗ | TOP VIEW



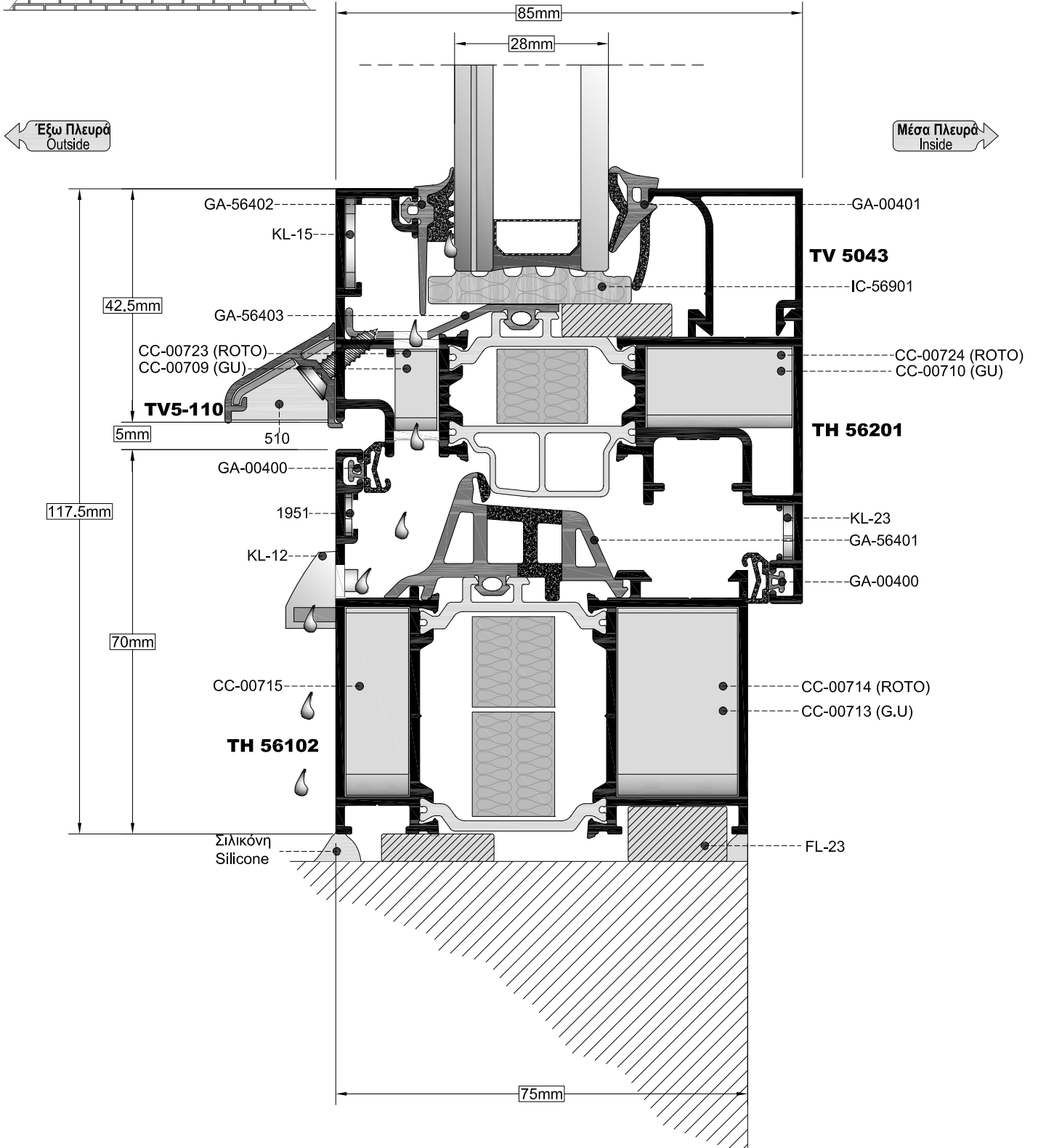
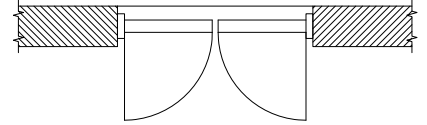
ΟΨΗ | SIDE VIEW



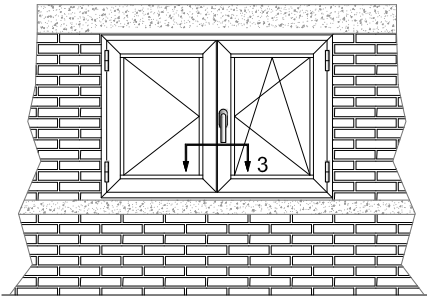
ΤΟΜΗ
SECTION **02**

ΚΛΙΜΑΚΑ
SCALE 1:1

ΚΑΤΟΨΗ | TOP VIEW



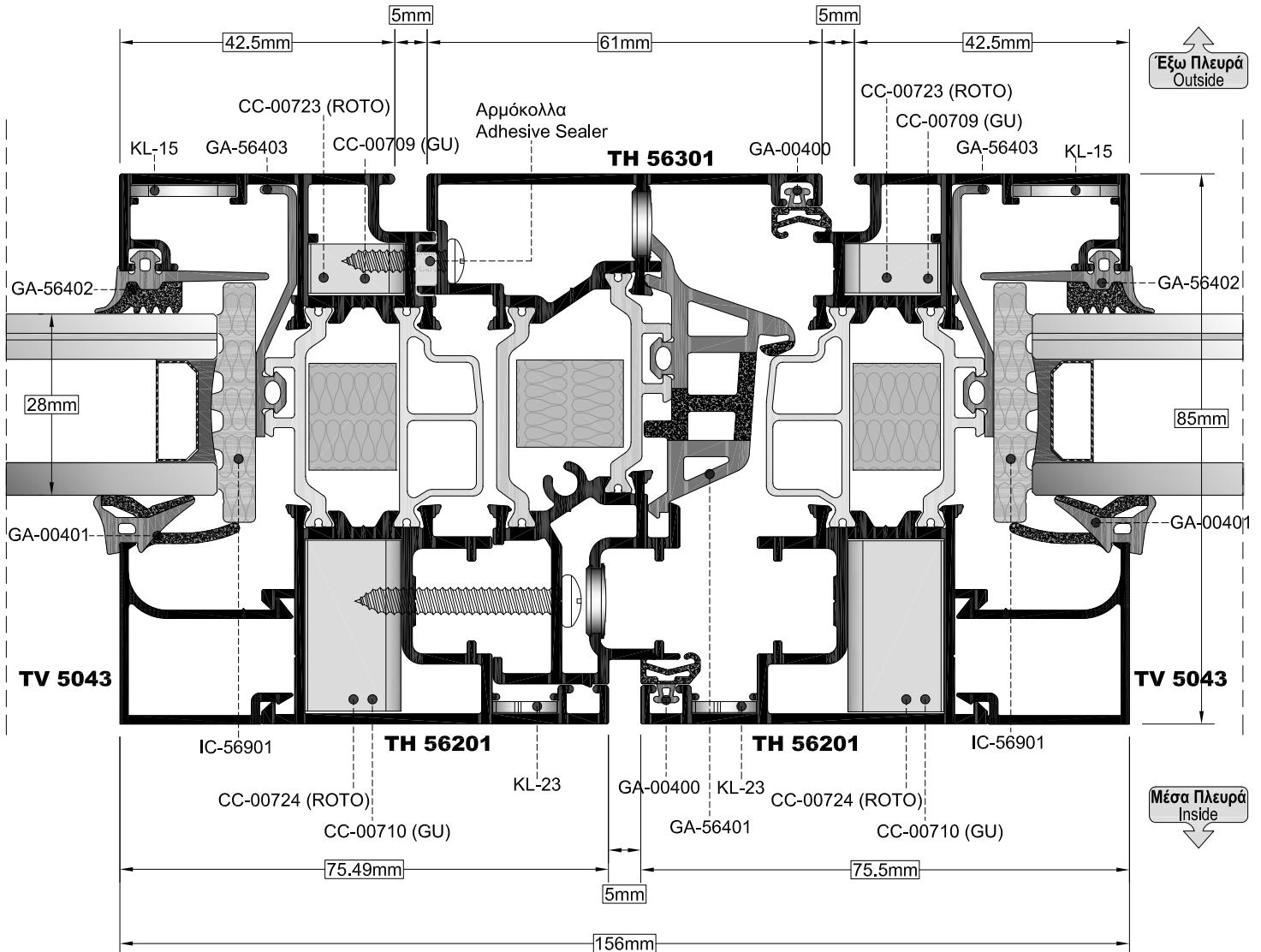
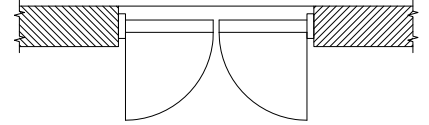
ΟΨΗ | SIDE VIEW



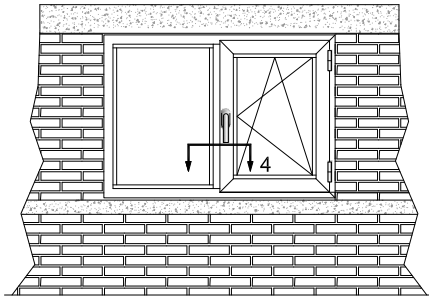
ΤΟΜΗ
SECTION **03**

ΚΛΙΜΑΚΑ
SCALE 1:1

ΚΑΤΟΨΗ | TOP VIEW



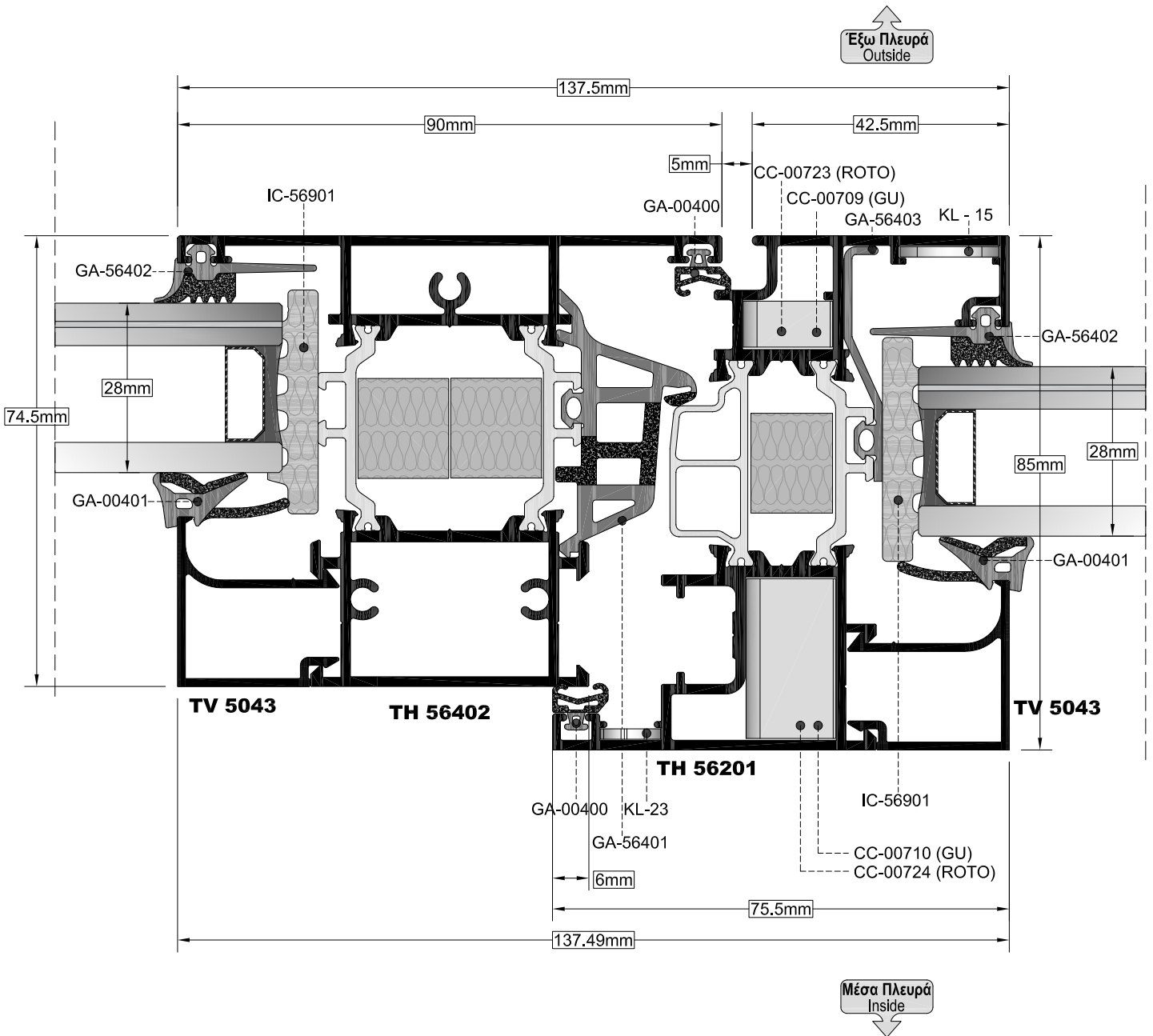
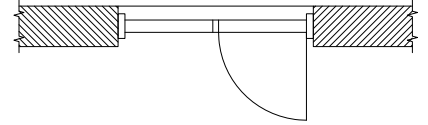
ΟΨΗ | SIDE VIEW



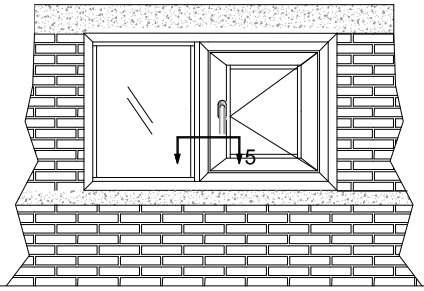
TOMH SECTION **04**

ΚΛΙΜΑΚΑ SCALE 1:1

ΚΑΤΟΨΗ | TOP VIEW



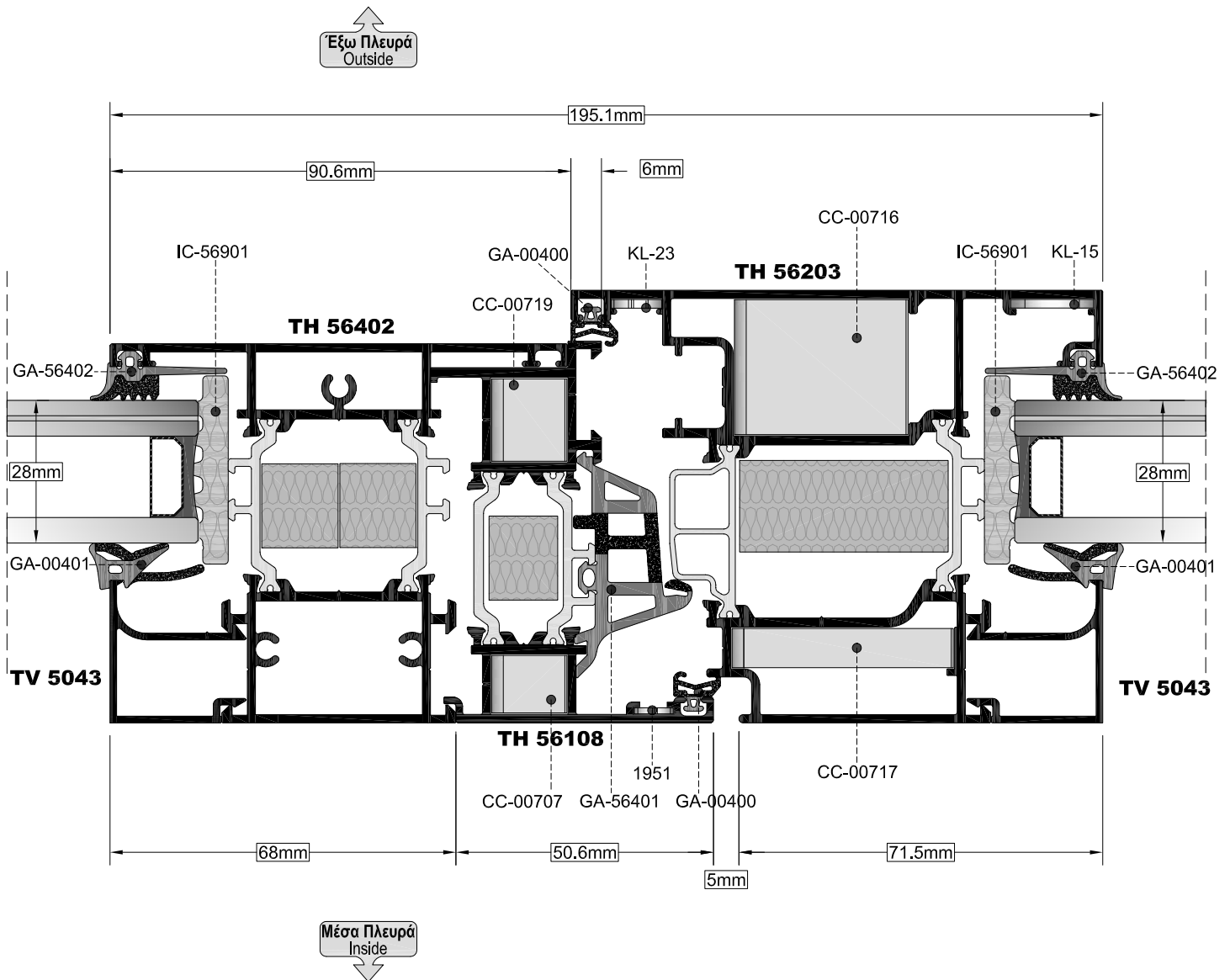
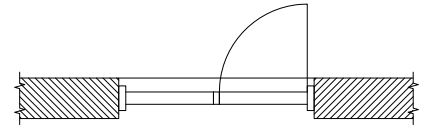
ΟΨΗ | SIDE VIEW



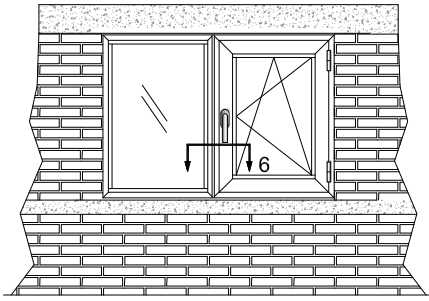
ΤΟΜΗ
SECTION **05**

ΚΛΙΜΑΚΑ
SCALE 0,8:1

ΚΑΤΟΨΗ | TOP VIEW



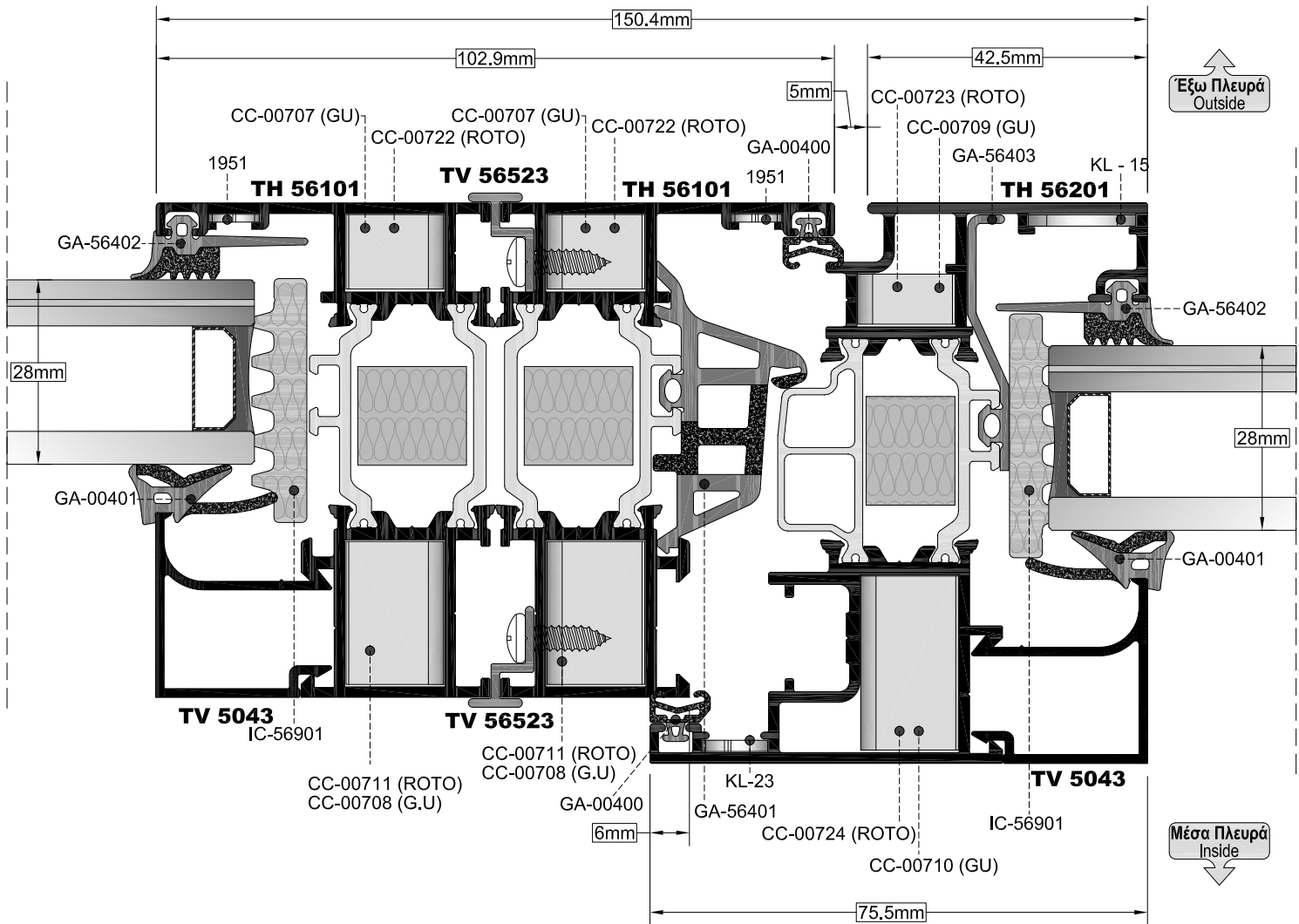
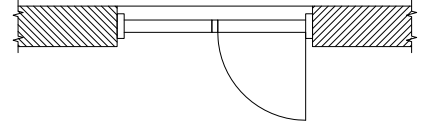
ΟΨΗ | SIDE VIEW



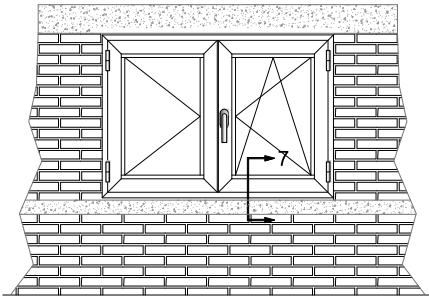
TOMH SECTION **06**

ΚΛΙΜΑΚΑ SCALE 1:1

ΚΑΤΟΨΗ | TOP VIEW



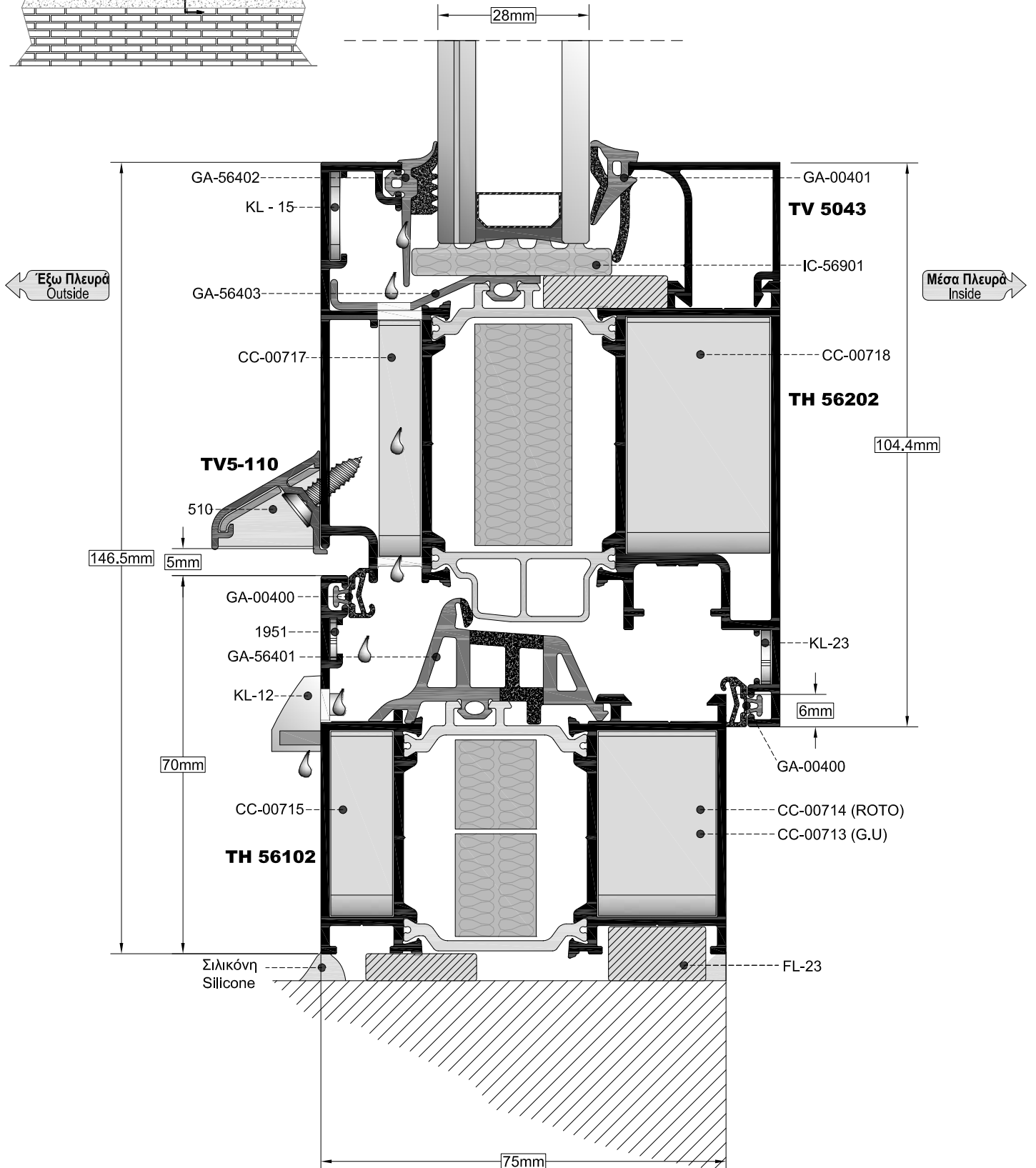
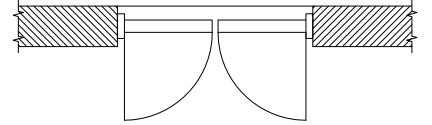
ΟΨΗ | SIDE VIEW



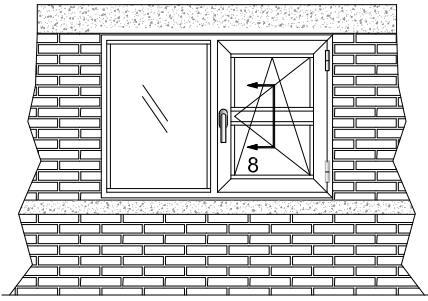
ΤΟΜΗ
SECTION **07**

ΚΛΙΜΑΚΑ
SCALE 1:1

ΚΑΤΟΨΗ | TOP VIEW



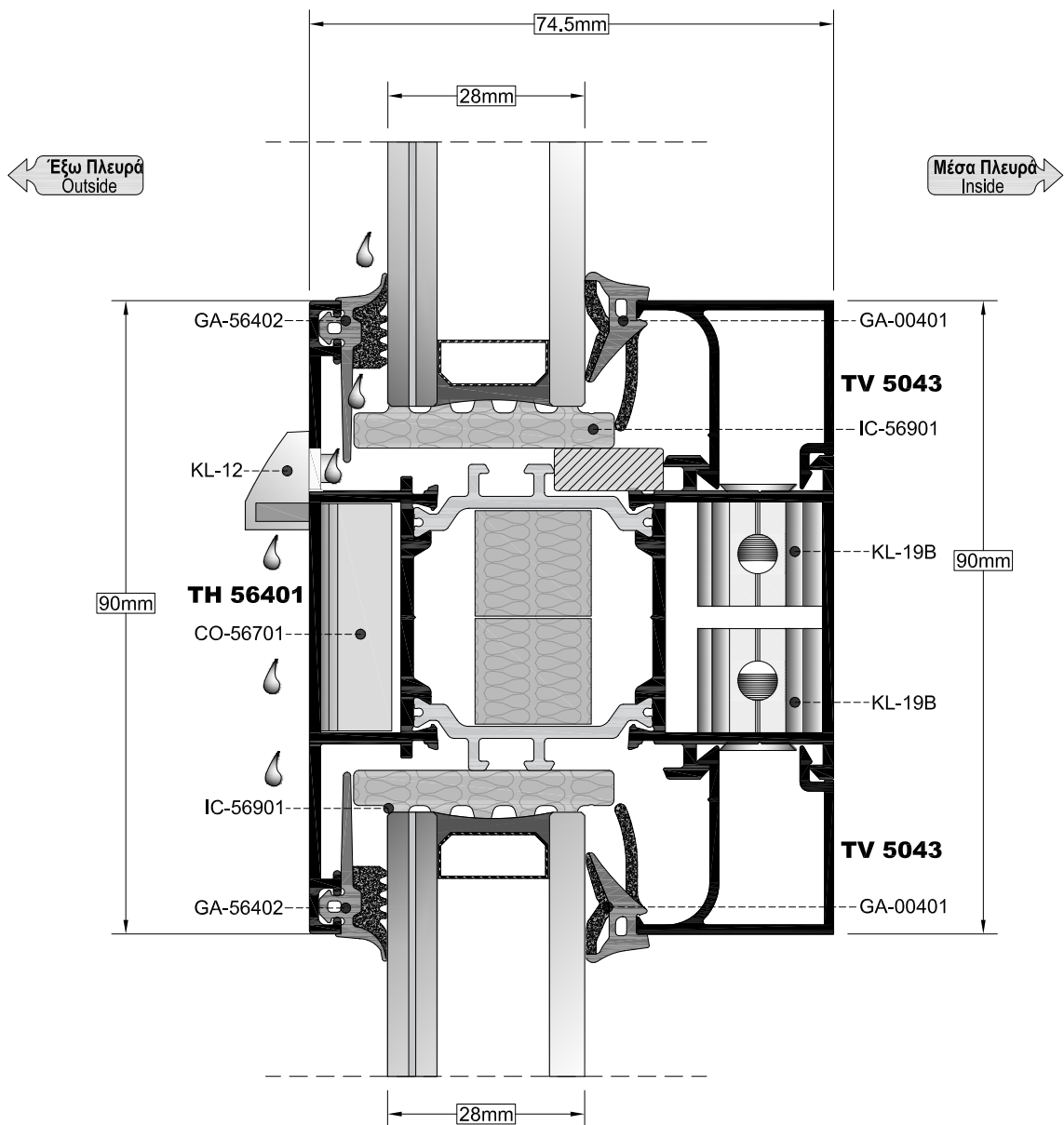
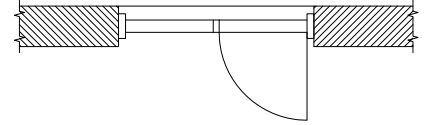
ΟΨΗ | SIDE VIEW



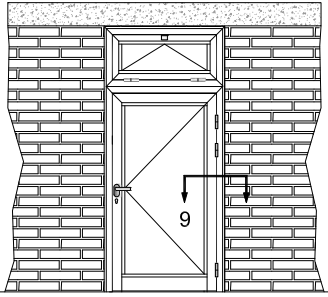
ΤΟΜΗ
SECTION **08**

ΚΛΙΜΑΚΑ
SCALE 1:1

ΚΑΤΟΨΗ | TOP VIEW



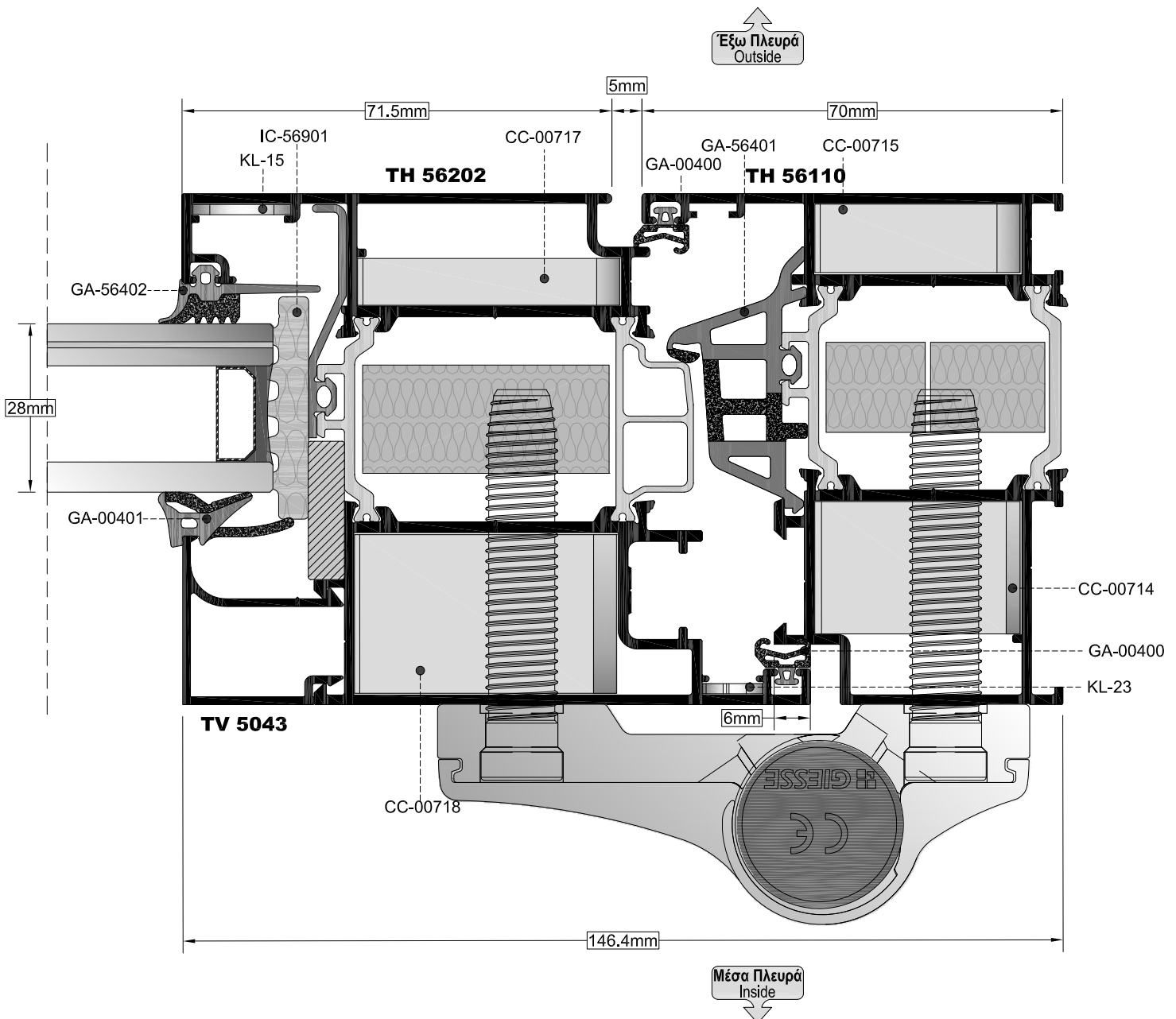
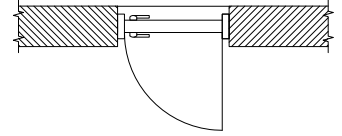
ΟΨΗ | SIDE VIEW



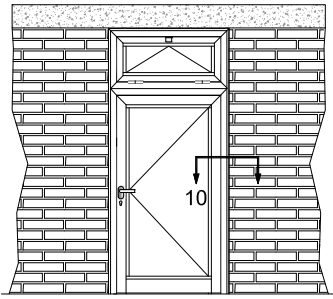
ΤΟΜΗ
SECTION **09**

ΚΛΙΜΑΚΑ
SCALE 1:1

ΚΑΤΟΨΗ | TOP VIEW



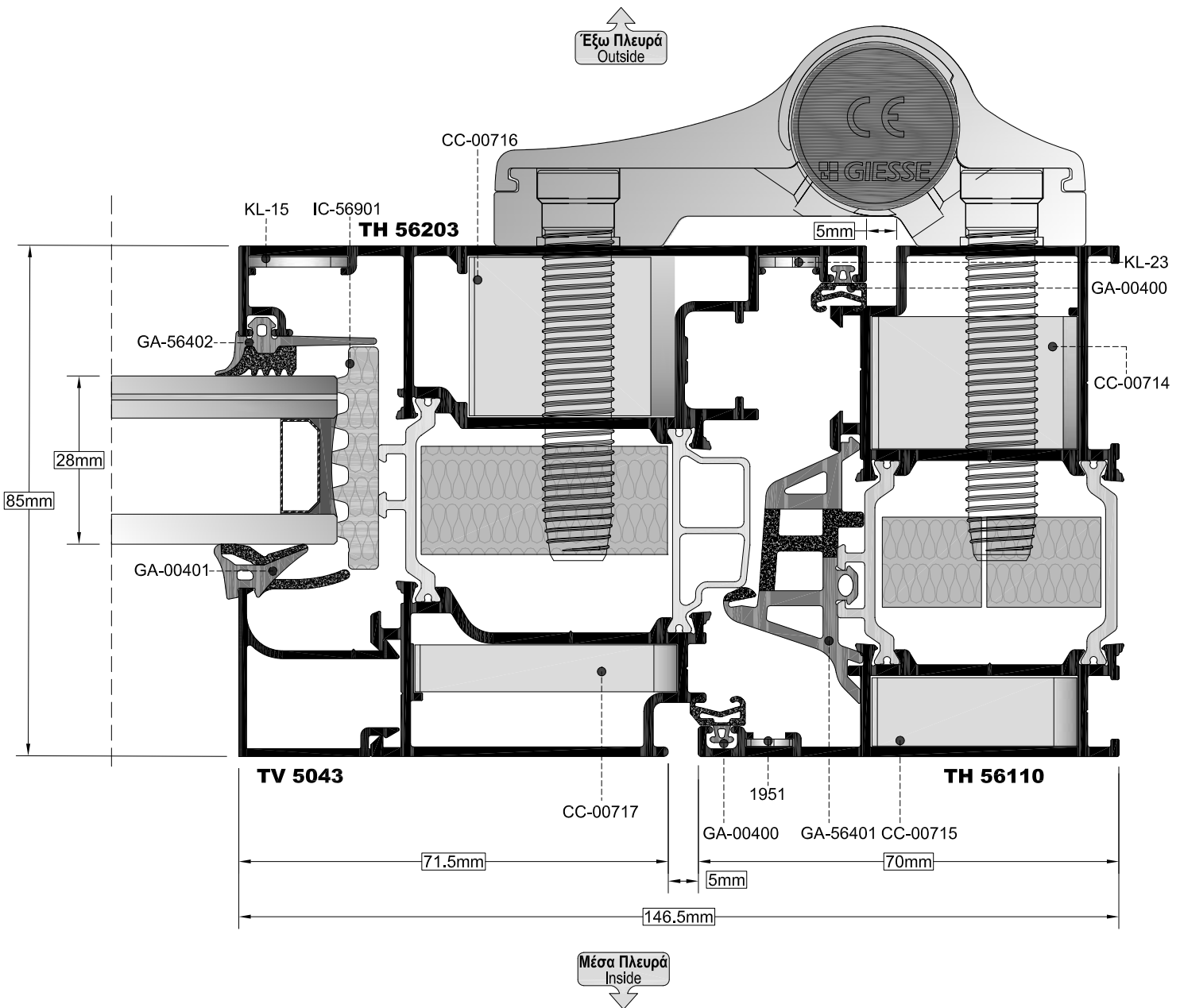
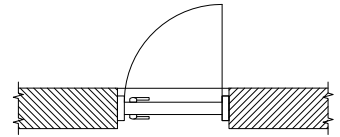
ΟΨΗ | SIDE VIEW



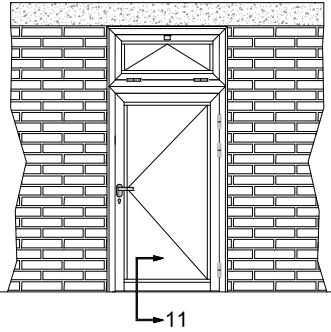
ΤΟΜΗ
SECTION **10**

ΚΛΙΜΑΚΑ
SCALE 1:1

ΚΑΤΟΨΗ | TOP VIEW



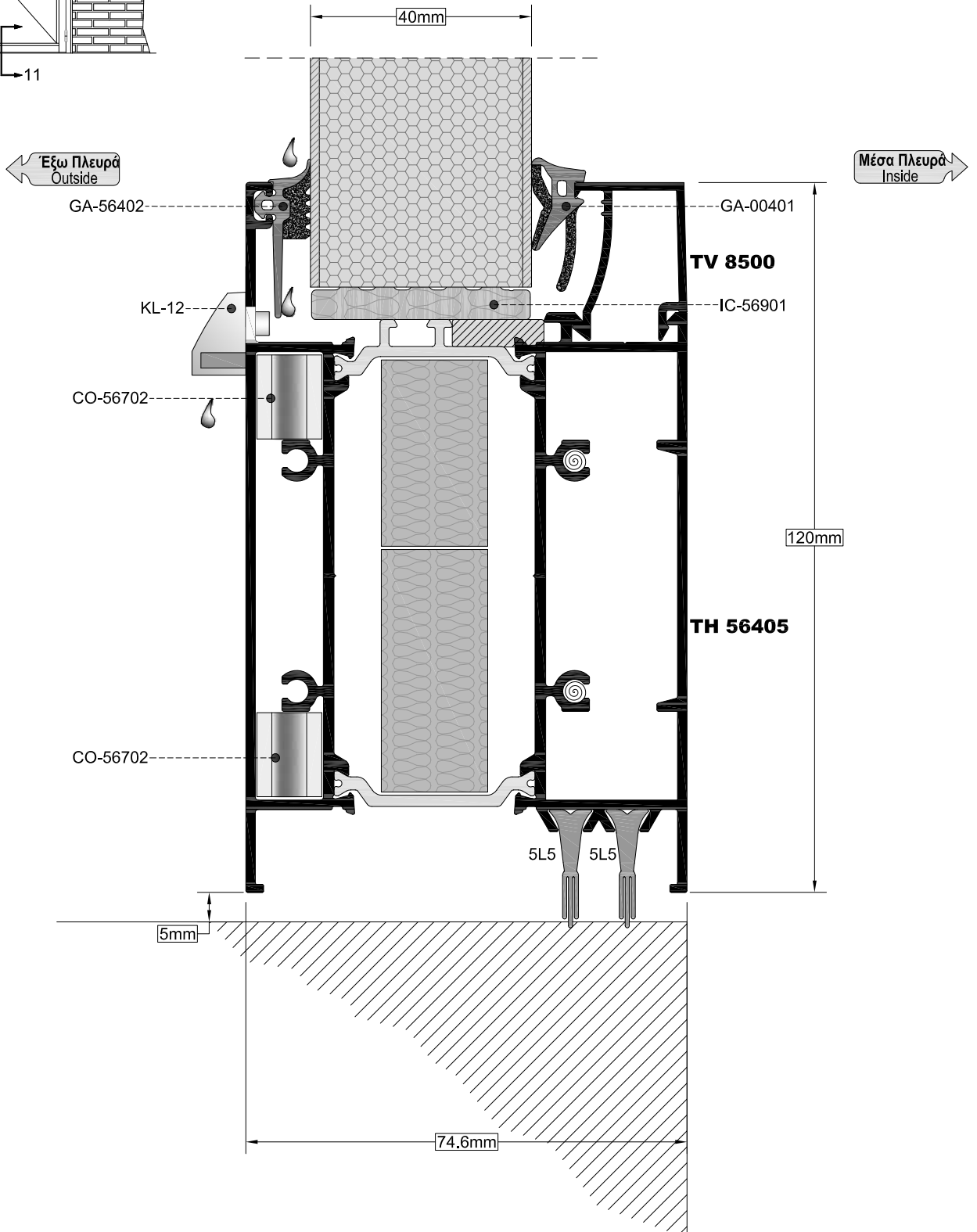
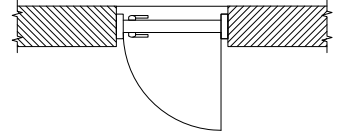
ΟΨΗ | SIDE VIEW



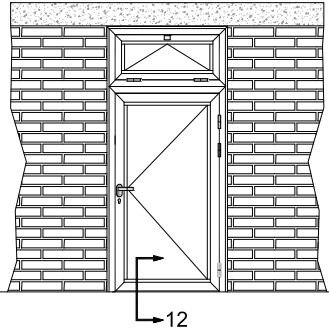
ΤΟΜΗ 11
SECTION

ΚΛΙΜΑΚΑ 1:1
SCALE

ΚΑΤΟΨΗ | TOP VIEW



ΟΨΗ | SIDE VIEW



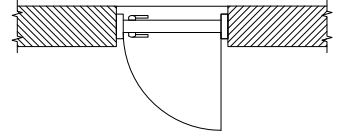
TOMH
SECTION

12

ΚΛΙΜΑΚΑ
SCALE

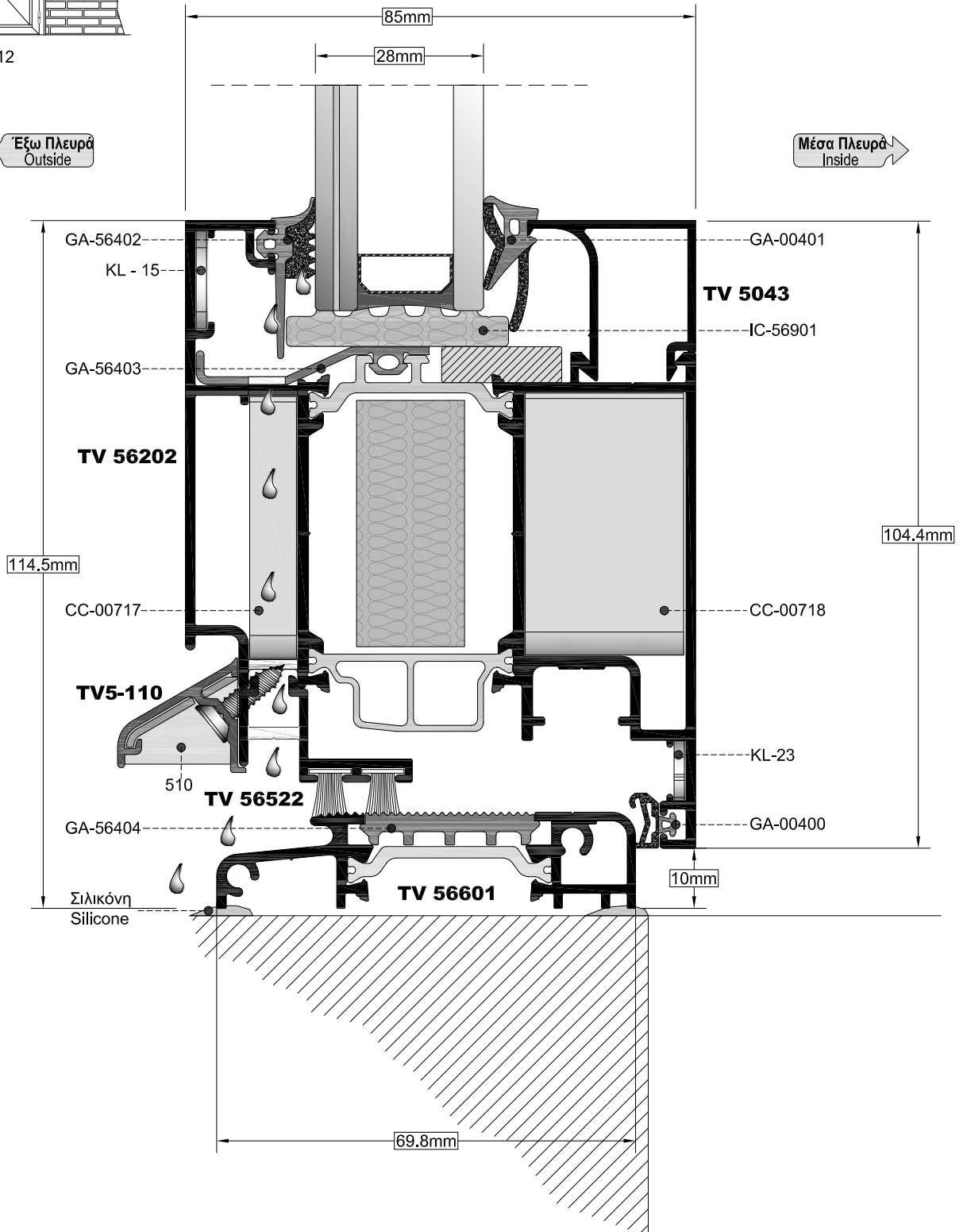
1:1

ΚΑΤΟΨΗ | TOP VIEW



← Έξω Πλευρά
Outside

→ Μέσα Πλευρά
Inside



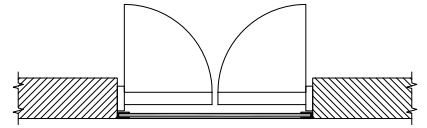
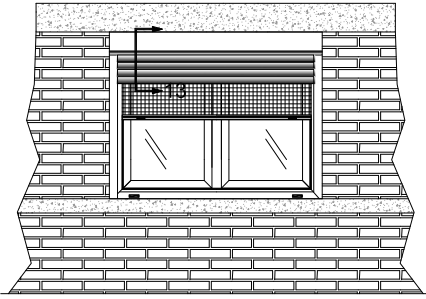
ΟΨΗ | SIDE VIEW

TOMH
SECTION

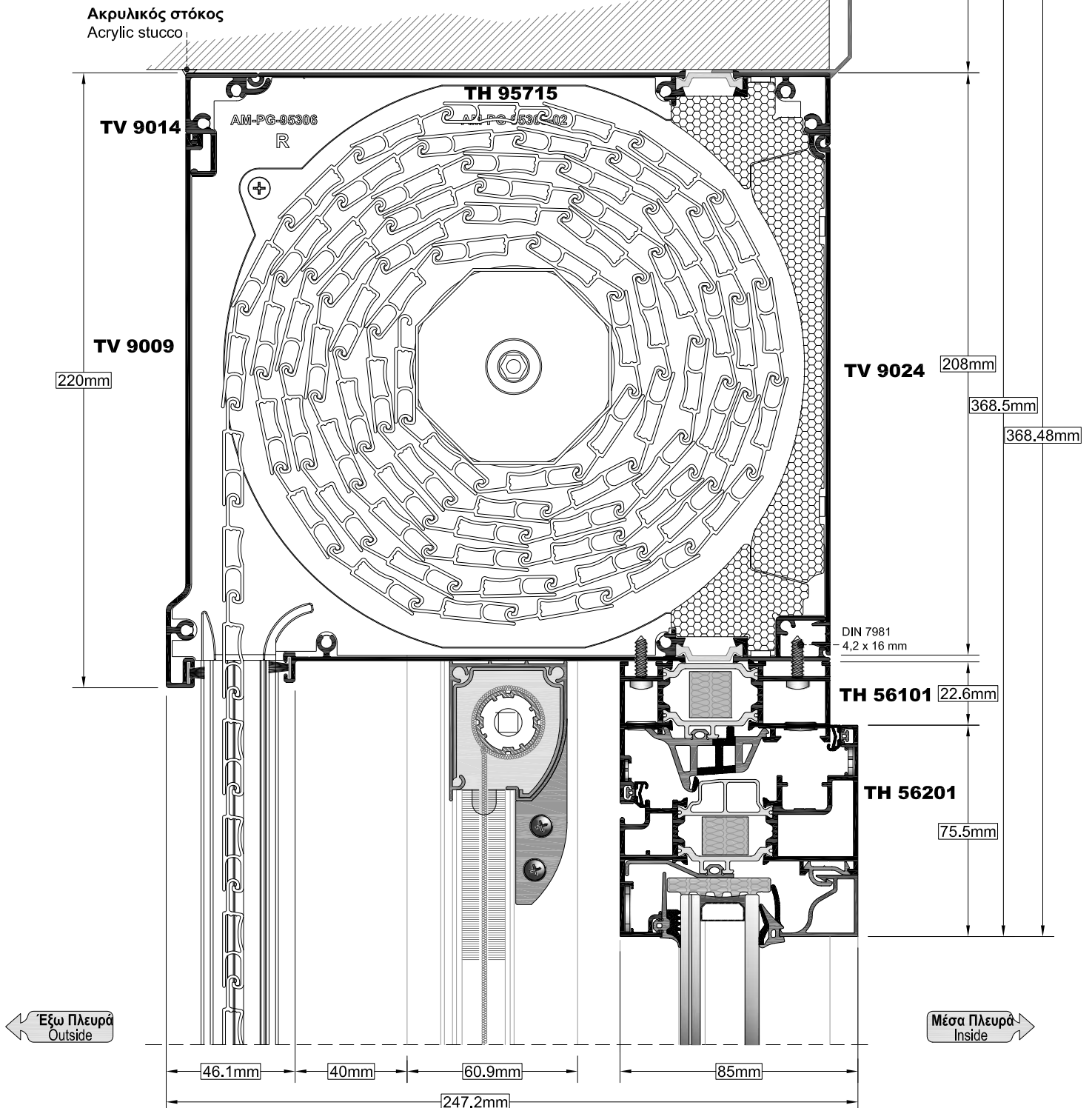
13

ΚΛΙΜΑΚΑ
SCALE 0,5:1

ΚΑΤΟΨΗ | TOP VIEW



Συνδυασμός A40 με 880 & 950
Combination of A40 with 880 & 950

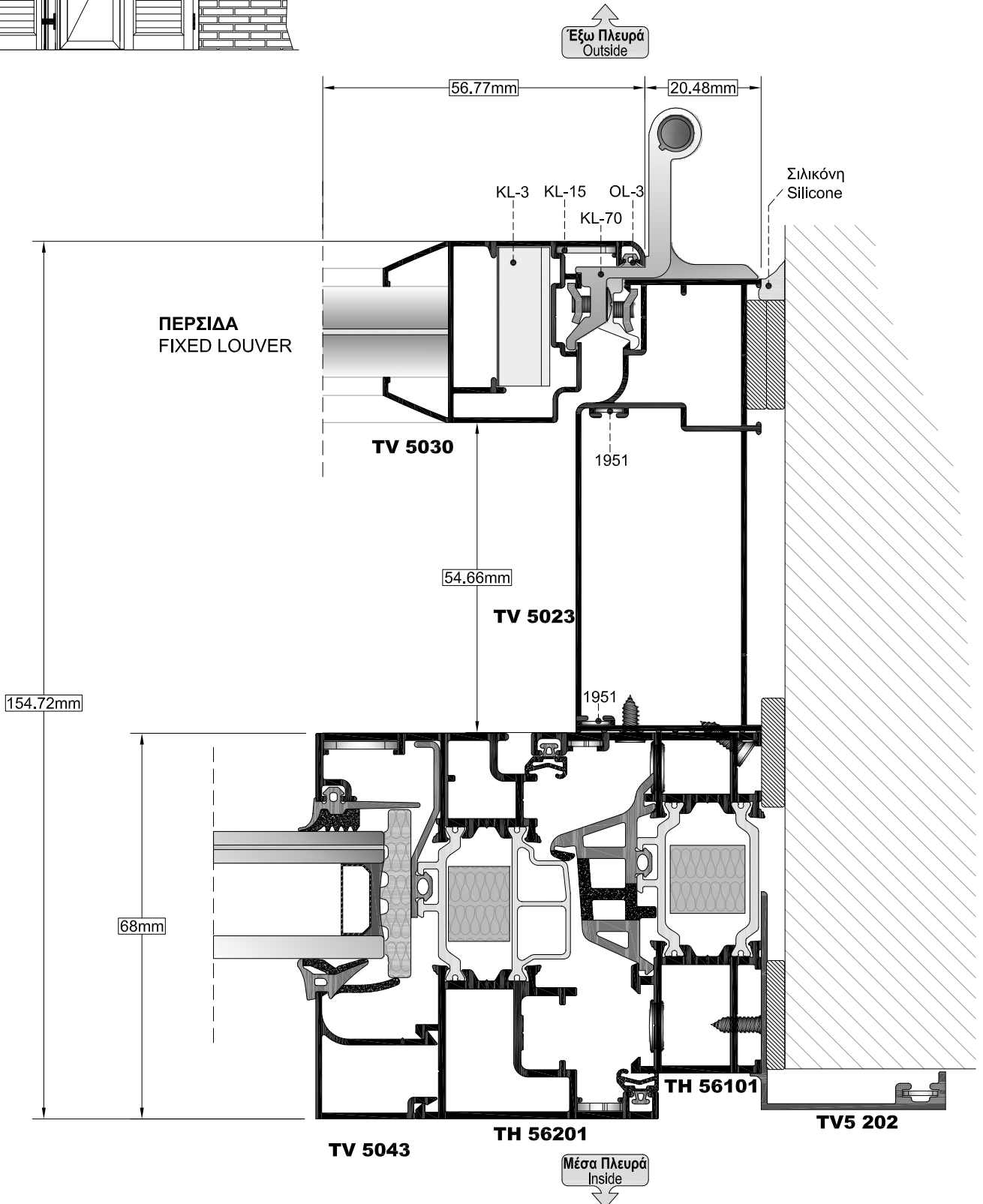
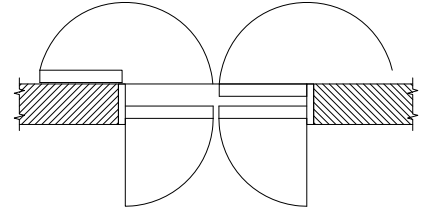
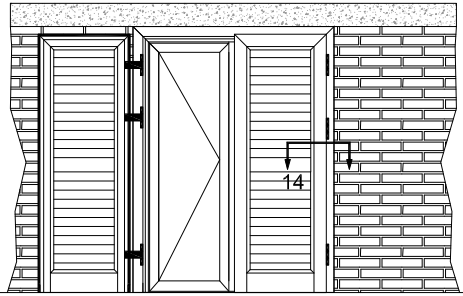


ΟΨΗ | SIDE VIEW

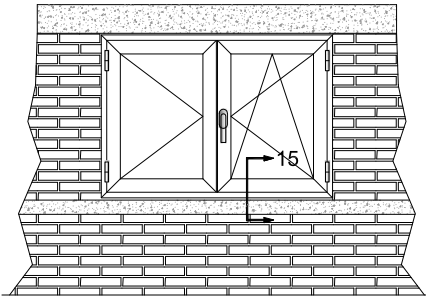
ΤΟΜΗ
SECTION **14**

ΚΛΙΜΑΚΑ
SCALE 0,8:1

ΚΑΤΟΨΗ | TOP VIEW

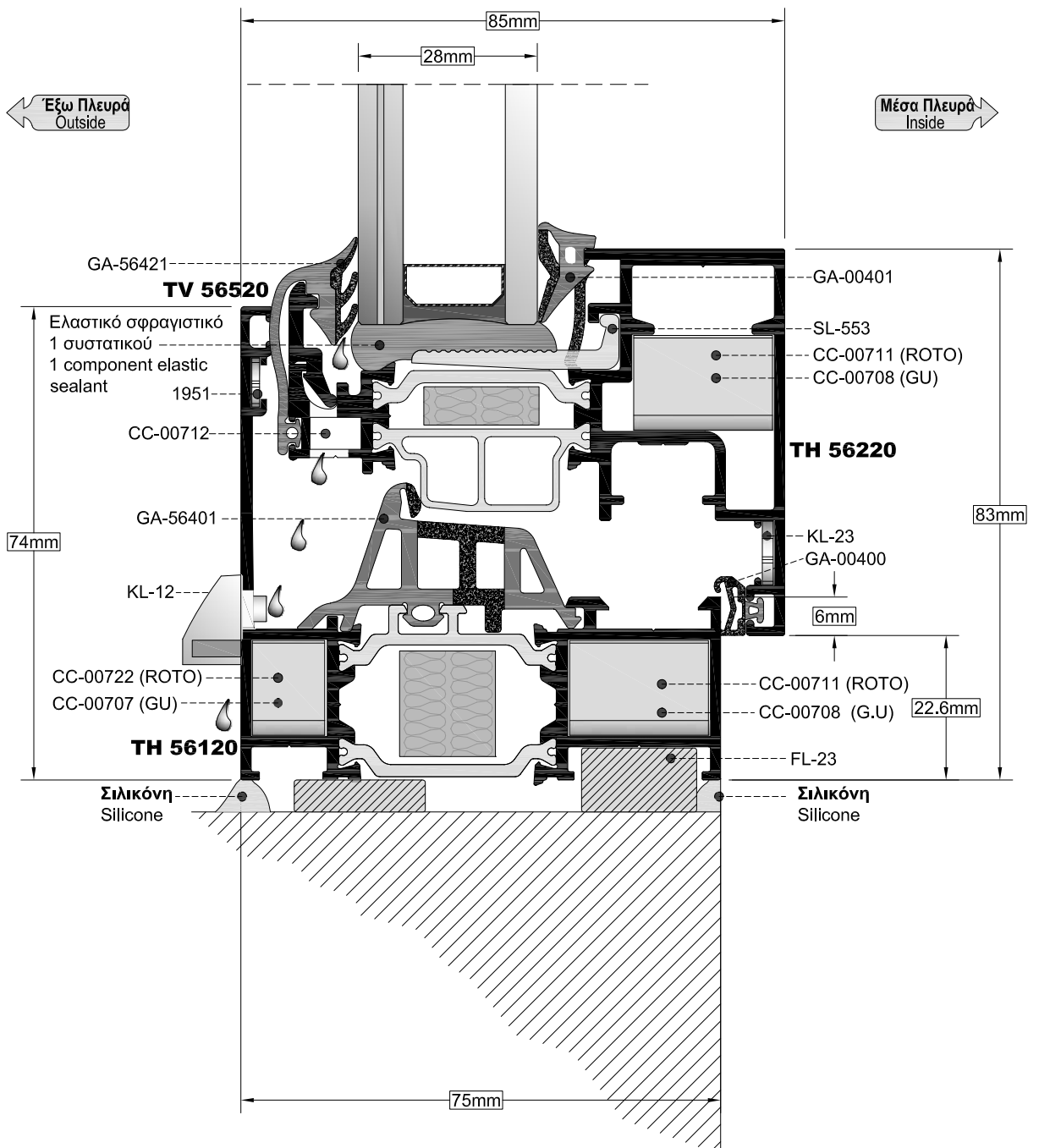
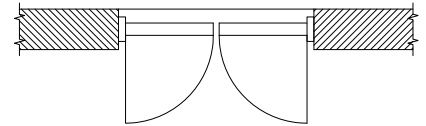


ΟΨΗ | SIDE VIEW

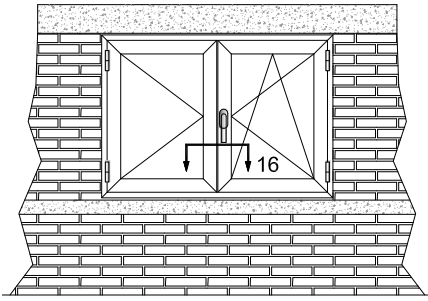


TOMH SECTION **15** ΚΛΙΜΑΚΑ SCALE 1:1

ΚΑΤΟΨΗ | TOP VIEW



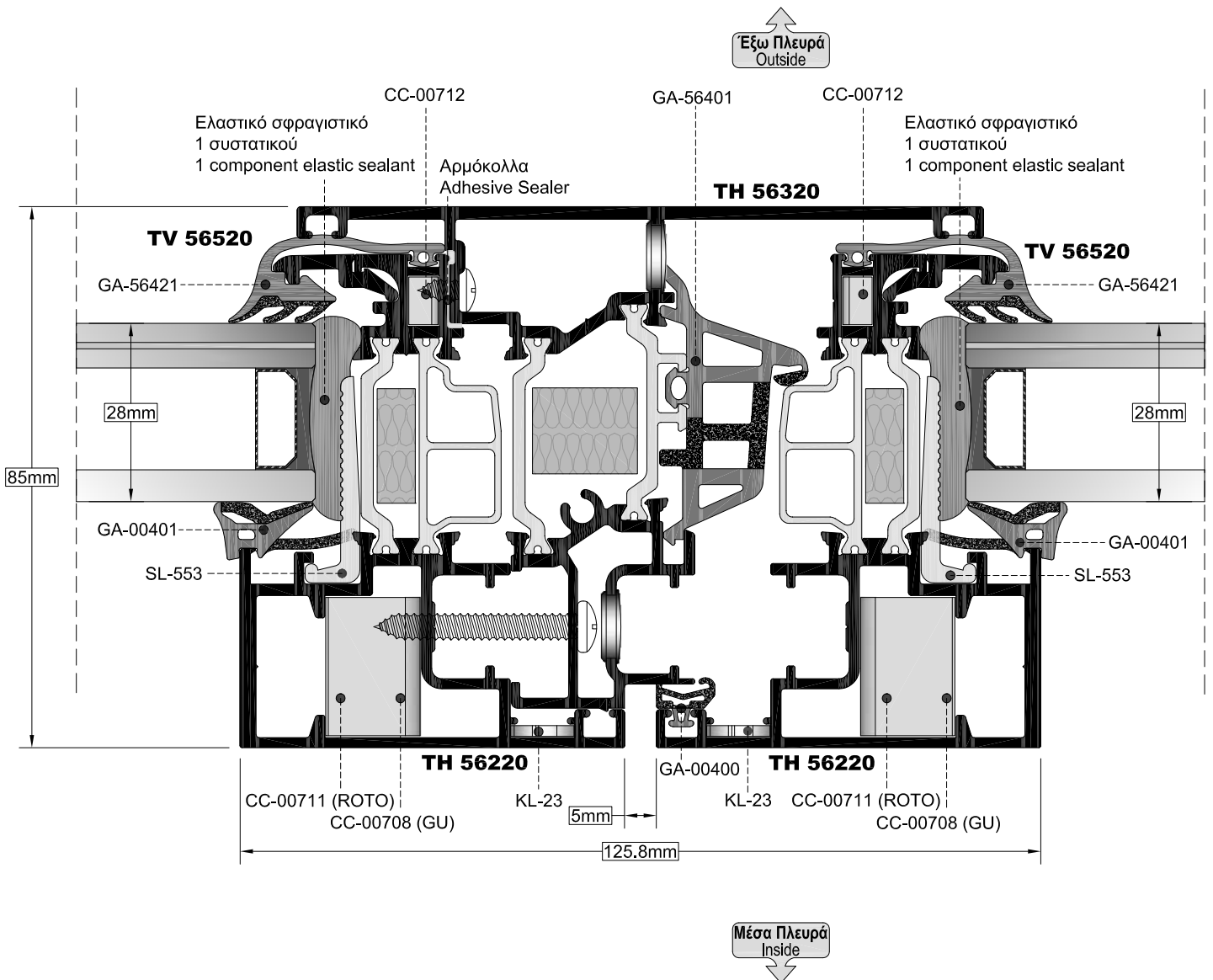
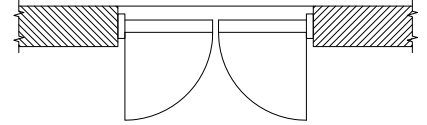
ΟΨΗ | SIDE VIEW



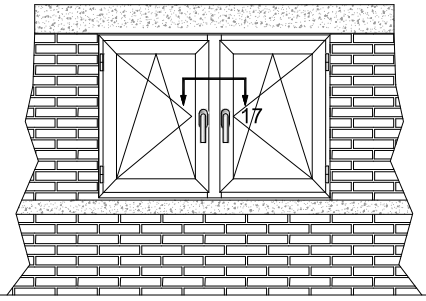
TOMH
SECTION **16**

ΚΛΙΜΑΚΑ
SCALE 1:1

ΚΑΤΟΨΗ | TOP VIEW



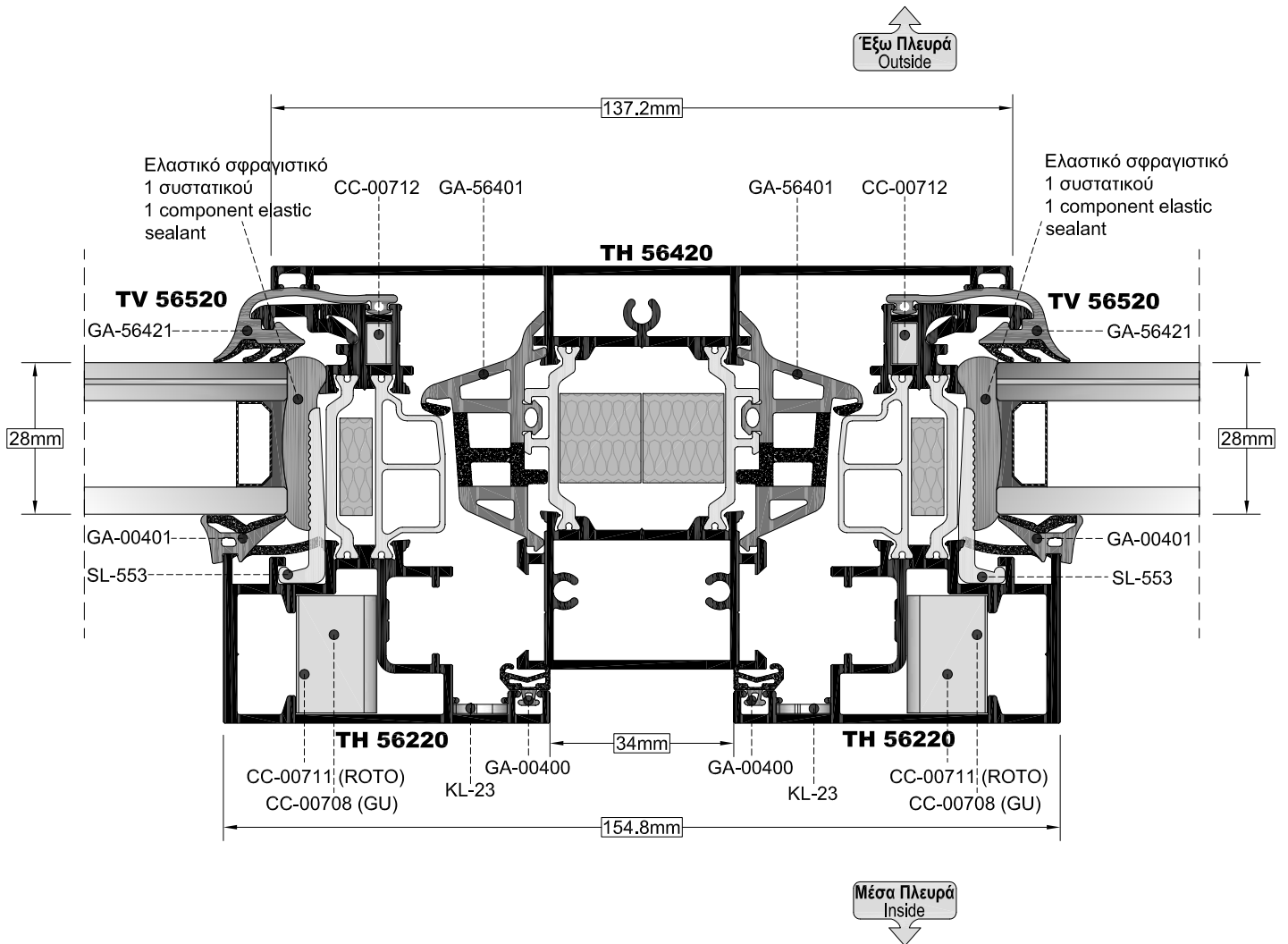
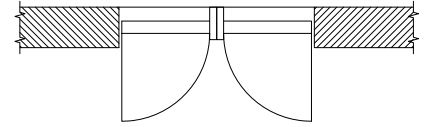
ΟΨΗ | SIDE VIEW



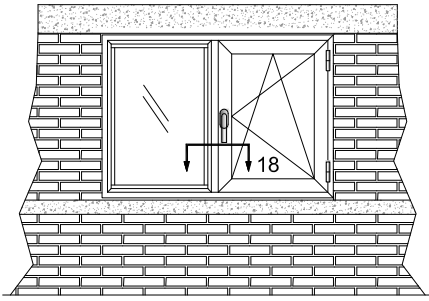
TOMH
SECTION **17**

ΚΛΙΜΑΚΑ
SCALE 1:1

ΚΑΤΟΨΗ | TOP VIEW



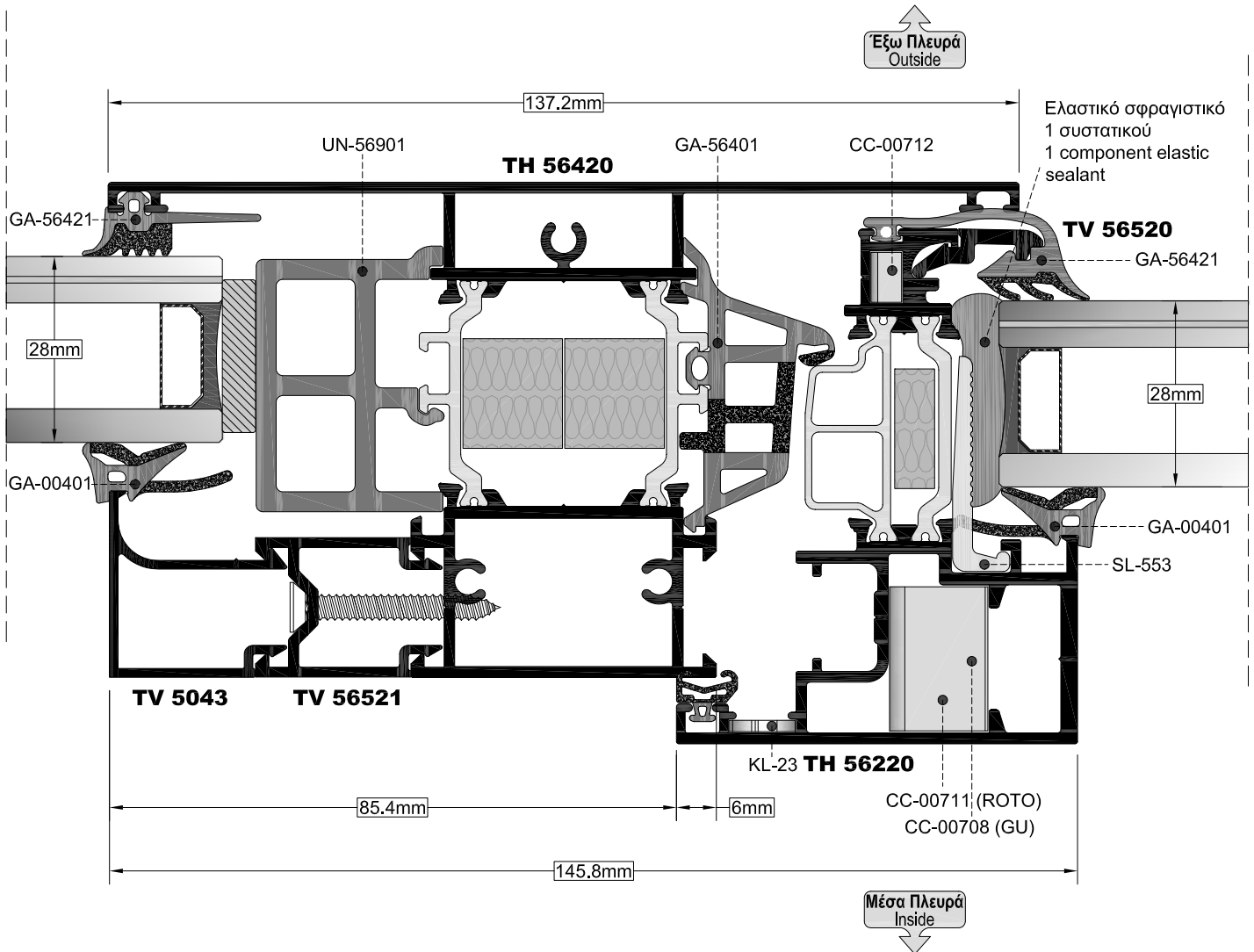
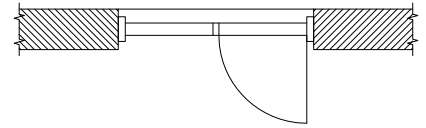
ΟΨΗ | SIDE VIEW



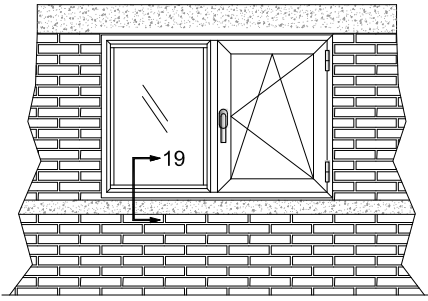
ΤΟΜΗ
SECTION **18**

ΚΛΙΜΑΚΑ
SCALE 1:1

ΚΑΤΟΨΗ | TOP VIEW



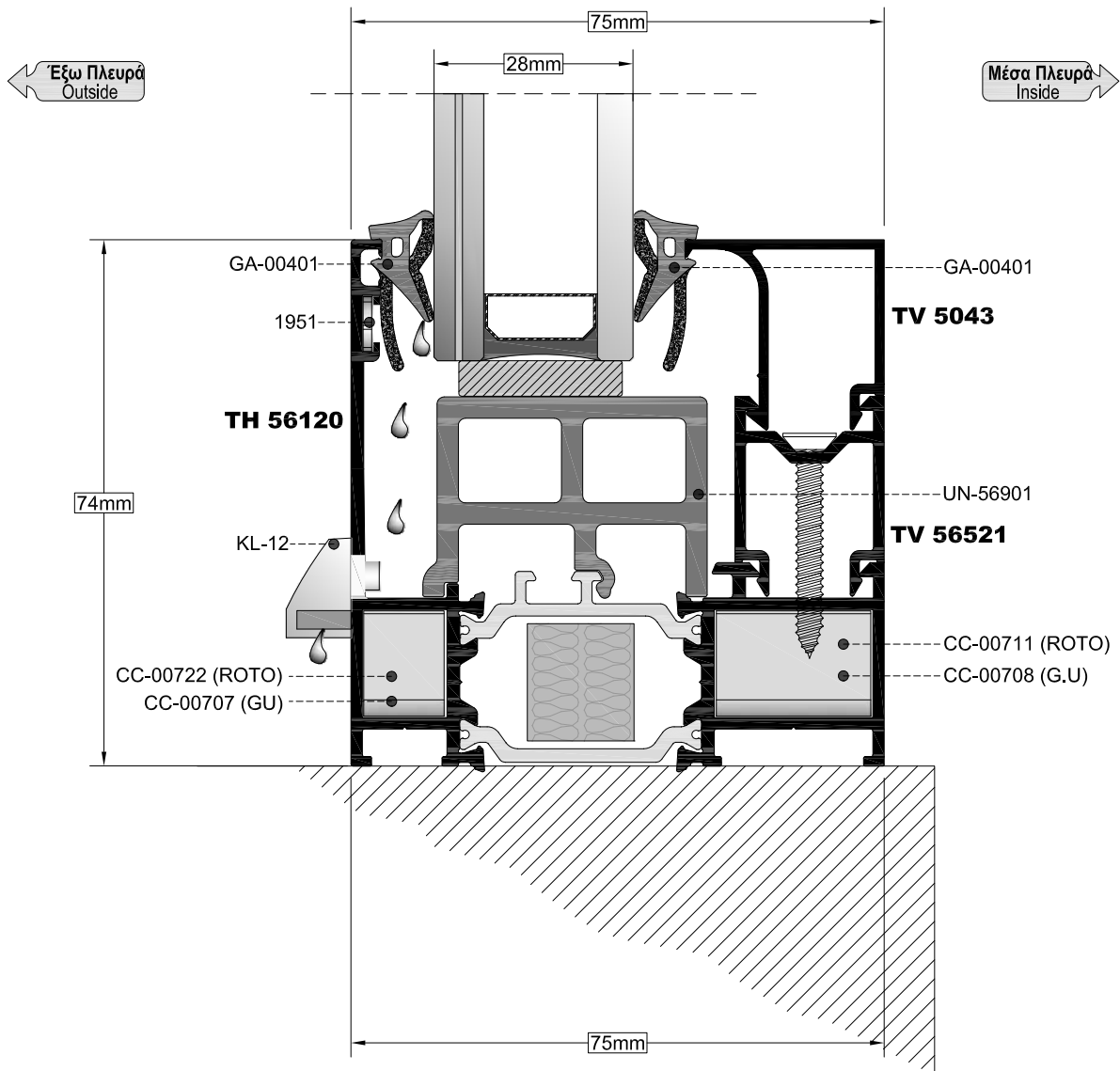
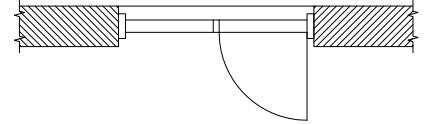
ΟΨΗ | SIDE VIEW



ΤΟΜΗ
SECTION **19**

ΚΛΙΜΑΚΑ
SCALE 0,8:1

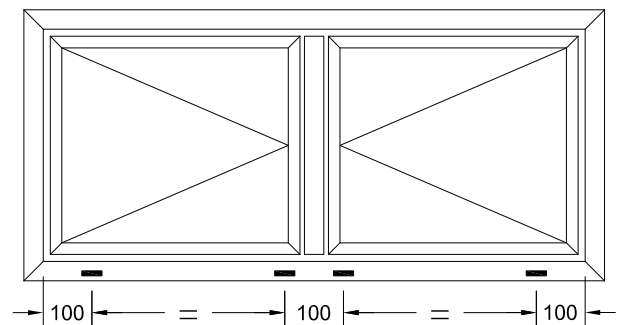
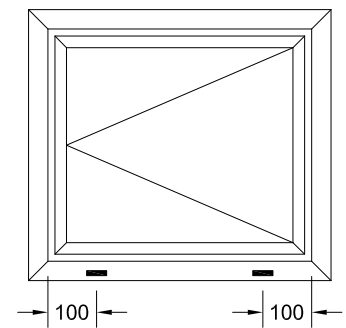
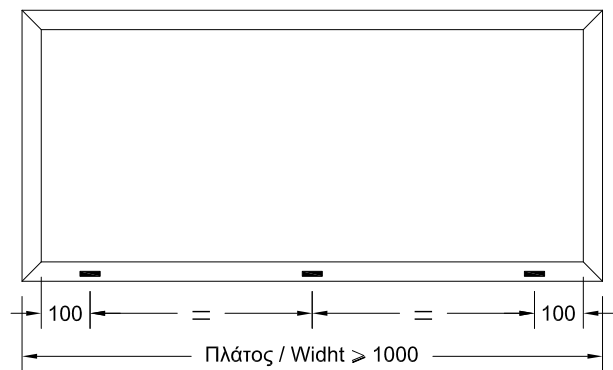
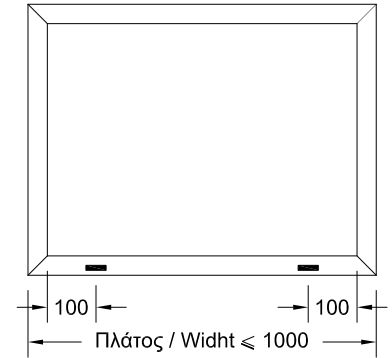
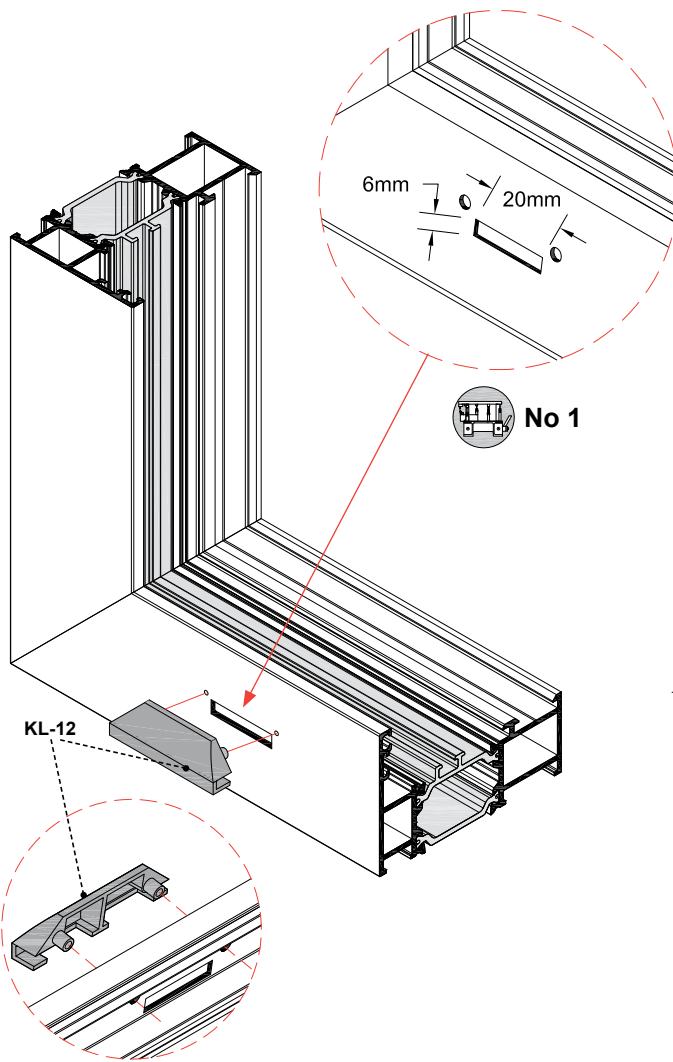
ΚΑΤΟΨΗ | TOP VIEW





Πιστοποιητικά Συστήματος System's Certificates	2
Τεχνικά Χαρακτηριστικά Συστήματος System's Technical Characteristics	3
Συνοπτικός Πίνακας Προφίλ General Profiles Table	4-6
Διατομές 1:1 Profiles 1:1	7-12
Κατασκευαστικές Τομές Sections	13-32
Κατεργασίες Machining	33-43
Μηχανισμοί Περιμετρικού Κλειδώματος Multilocking Mechanisms	44-45
Πάχνη Υαλοπινάκων Glazing Thickness	46
Μέτρα Κοπής Cutting Instructions	47-52
Εξαρτήματα Accessories	53-58
Γωνίες Γωνιάστρας με Καβίλια Crimping Corner Joints with Pin	54
Μέθοδοι Ελέγχου Ποιότητας Quality Control Methods	59
Πρέσα Συστήματος System's Punching Machine	60

Απορροή Υδάτων Κάσας
Water Drainage for Frame



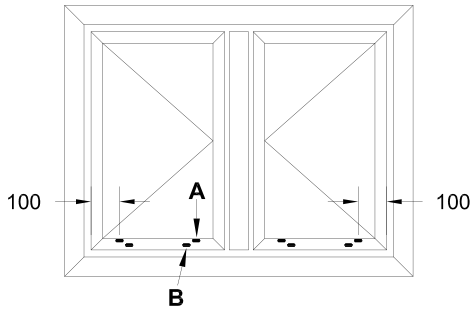
Χαντρώνουμε την κάσα στο πρεσάκι (κοπτικό No 1), δημιουργώντας τους νεροχύτες για την απορροή των υδάτων. Στα ανοίγματα των νεροχυτών τοποθετούμε πλαστικές τάπες οι οποίες περιορίζουν την άμεση εισροή του αέρα και συμβάλουν στην ομαλή απορροή του νερού.

Cut the sash at the punching machine (cutting tool No 1), in order to create the drainage openings. Also install the appropriate plastic covers for a best water effluence.

Ο αριθμός απορροών εξαρτάται πάντοτε από το πλάτος και τη θέση του κουφώματος. Στα δίπλα σχήματα φαίνεται ο ελάχιστος αριθμός απορροών σε ένα κούφωμα.

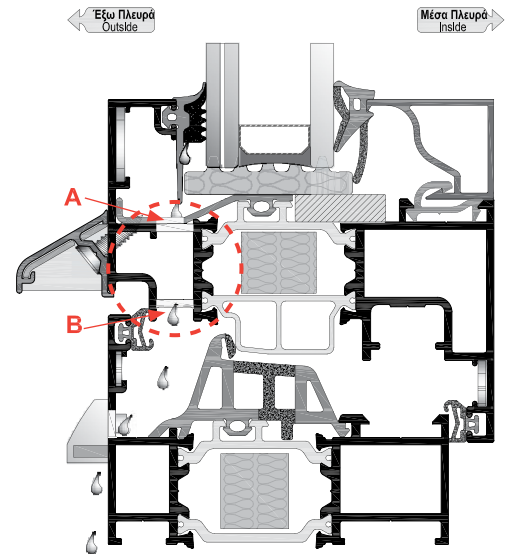
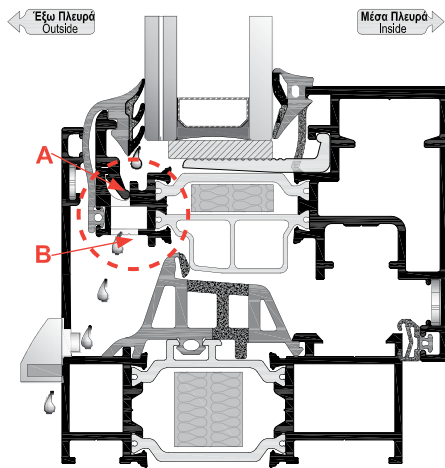
The number of the drainage slots depends always on the width and position of the system. At the side figure, you can see the minimum number of drainage slots used in a system.

Απορροή Υδάτων Φύλλου και Κάσας
Water Drainage for Sash and Frame

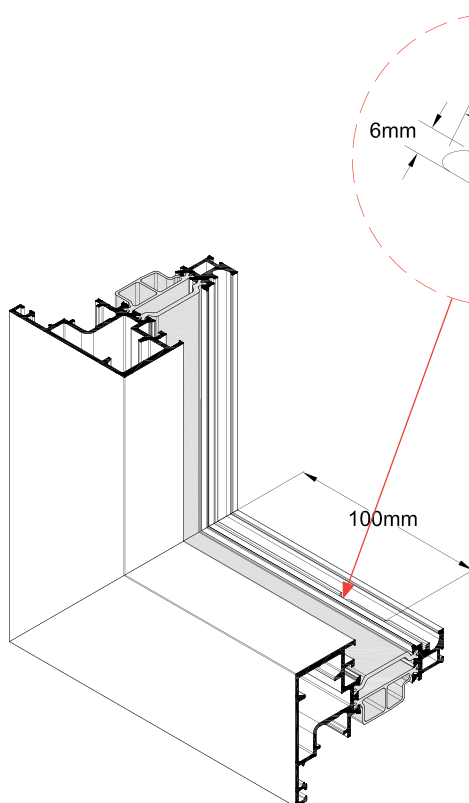


Σημείωση: Διαμορφώνουμε δύο τρύπες σε κάθε φύλλο μία δεξιά μία αριστερά με απόσταση περίπου 100mm από τις άκρες του φύλλου όπως φαίνεται στο σχέδιο. Η τρύπα **A** με την τρύπα **B** δεν θα πρέπει να γίνεται η μία κάτω από την άλλη αλλά να γίνεται γύρω στα 50mm δεξιά ή αριστερά αυτής.

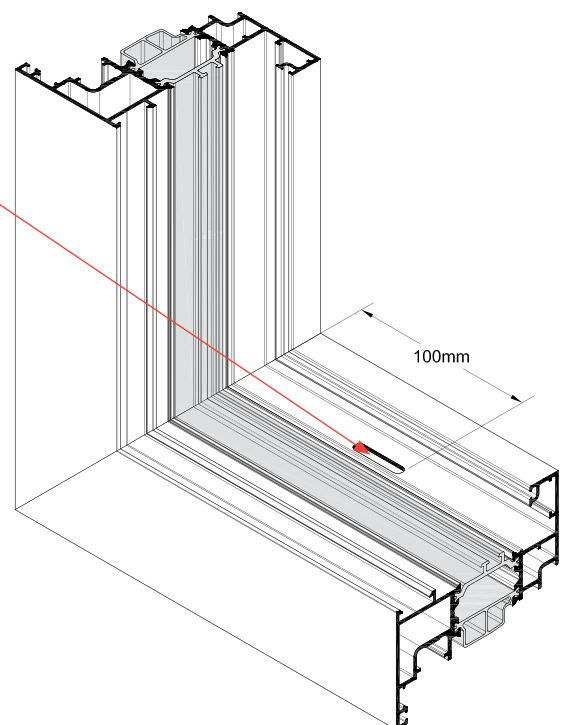
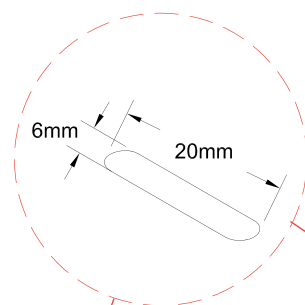
Note: Drill two holes in each sash. One on the left and one on the right side, 100mm away from the vertical sash, as shows the drawing below. Hole **A** and hole **B** should have a 50mm distance between them.



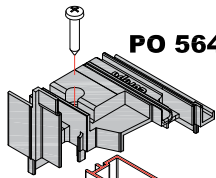
TH 56220



TH 56201



Τοποθέτηση Τάπας Μπινί & Κεντρικού Λάστιχου σε Φύλλο
Sash Assembly for Adjoining Profile Cap & Central Gasket

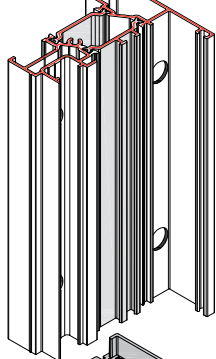
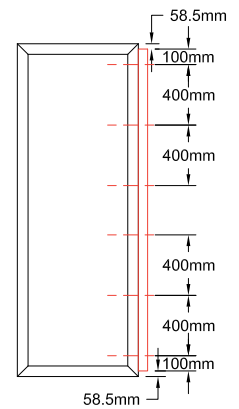


PO 56401

1. Για την τοποθέτηση των ταπών στο μπινί **TH-56301** τοποθετούμε σε όλη την επιφάνεια του προφίλ αρμόκολλα. Στη συνέχεια τοποθετούμε την τάπα μπινί **PO-56401** και βιδώνουμε.

1. For installing the required caps to the **TH-56301** profile we should apply a sealer on this surface. Then we assembly the **PO-56401** cap using the indicated screws.

Σημεία στήριξης προφίλ μπινί ανάλογα του ύψους της κατασκευής.
Adjoining profile screws position varies due to the height of the profile bar.



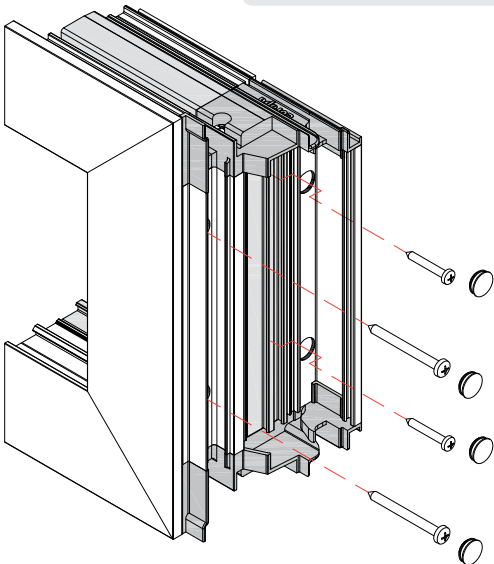
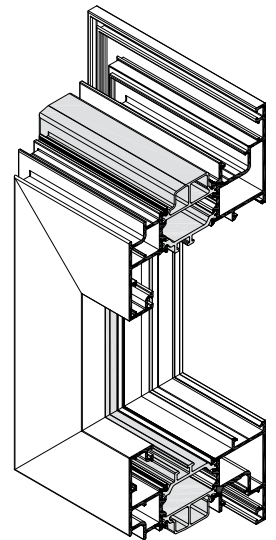
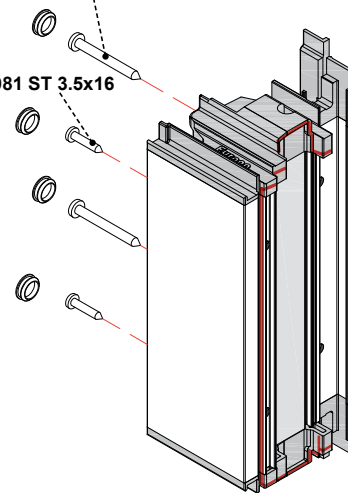
TH 56301

2. Προτού τοποθετήσουμε και βιδώσουμε το μπινί στο φύλλο, εφαρμόζουμε αρμόκολλα στην ενδεδειγμένη θέση και σε όλο το ύψος του μπινί. Στη συνέχεια τοποθετούμε το προφίλ μπινί στην τελική του θέση και βιδώνουμε.

2. We apply a sealer following the height of the adjoining profile before we install it on the sash. Next, we mount the adjoining profile to its final position and screw.

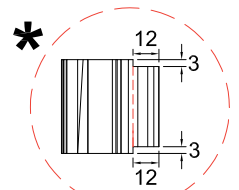
DIN 7981 ST 4.2x32

DIN 7981 ST 3.5x16



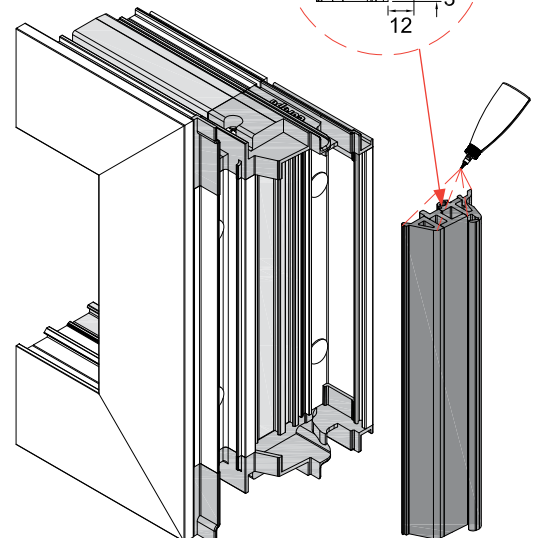
3. Στερεώνουμε το μπινί στο φύλλο χρησιμοποιώντας τις ενδεδειγμένες βίδες εφαρμόζοντας στα σημεία που φαίνονται στο σχέδιο στην **ΤΟΜΗ 3, σελ. 16** (ενότητα του καταλόγου Κατασκευαστικές Τομές).

3. We mount the adjoining profile on the sash using the indicated screws applying them on the spots which appear in the drawing and in the **SECTION 3, page 16** (Catalogue Sections).



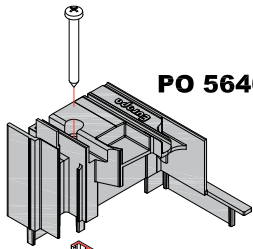
4. Πριν την εφαρμογή του κεντρικού ελαστικού **GA-56401** στο προφίλ μπινί, φροντίζουμε να κόψουμε τις άκρες βάσει σχεδίου*. Στη συνέχεια εφαρμόζουμε με την τάπα μπινί έχοντας τοποθετήσει κόλλα στα σημεία της ένωσης για άριστη στεγάνωση.

4. We should cut the edges of the central gasket **GA-56401** before installing it on the adjoining profile*. Then we glue the gasket onto the adjoining profile for a perfect water insulation.



GA 56401

Τοποθέτηση Τάπας Μπινί & Κεντρικού Λάστιχου σε Κρυφό Φύλλο
Hidden Sash Assembly for Adjoining Profile Cap & Central Gasket

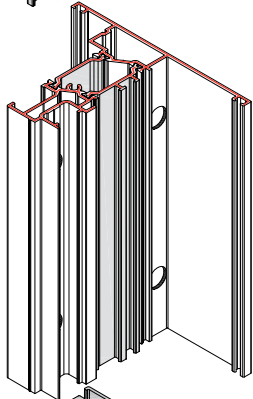
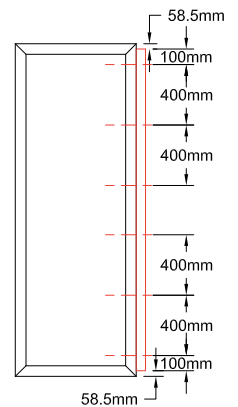


PO 56402

1. Για την τοποθέτηση των ταπών στο μπινί TH-56320 τοποθετούμε σε όλη την επιφάνεια του προφίλ αρμόκολλα. Στη συνέχεια τοποθετούμε την τάπα μπινί PO-56402 και βιδώνουμε.

1. For installing the required caps to the TH-56320 profile we should apply a sealer on this surface. Then we assembly the PO-56402 cap using the indicated screws.

Σημεία στήριξης προφίλ μπινί ανάλογα του ύψους της κατασκευής. Adjoining profile screws position varies due to the height of the profile bar.



TH 56320

2. Προτού τοποθετήσουμε και βιδώσουμε το μπινί στο φύλλο, εφαρμόζουμε αρμόκολλα στην ενδεδειγμένη θέση και σε όλο το ύψος του μπινί.

Στην συνέχεια τοποθετούμε το προφίλ μπινί στην τελική του θέση και βιδώνουμε.

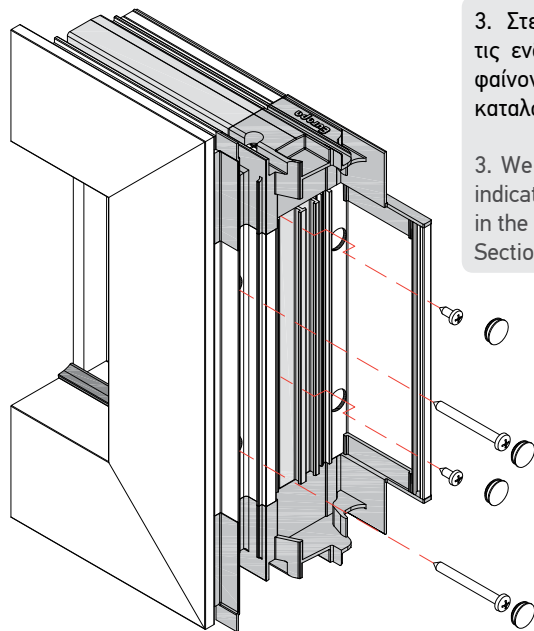
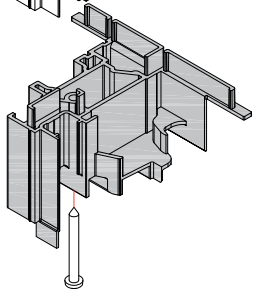
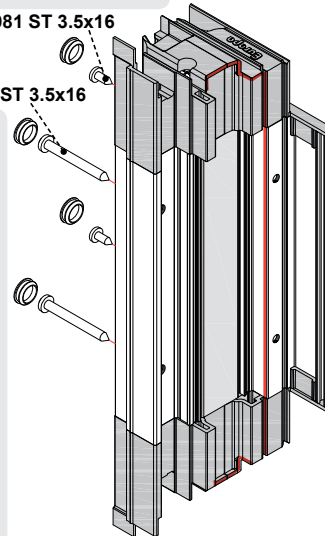
*Για να τοποθετηθεί το μπινί στο φύλλο, πρέπει να έχει προηγηθεί η τοποθέτηση του υαλοπιάνα σε αυτό.

2. We apply a sealer strip following the height of the adjoining profile before we install it on the sash. Next, we mount the adjoining profile to its final position and screw.

*Glazing should be installed in the sash before the mounting of the adjoining profile.

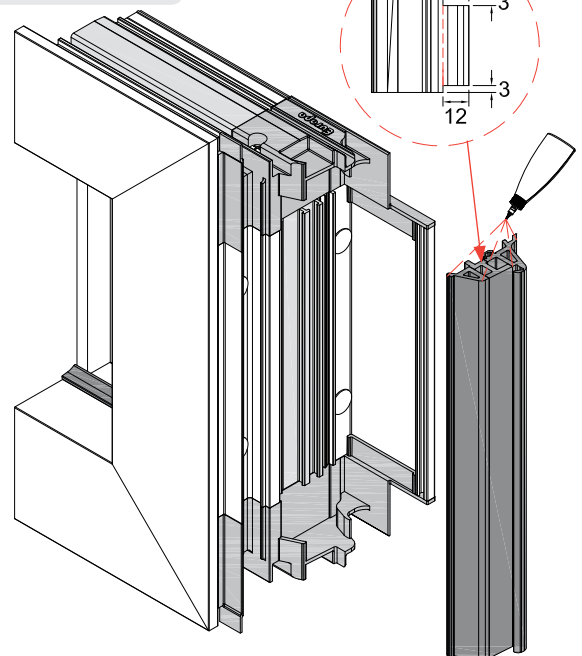
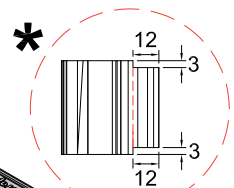
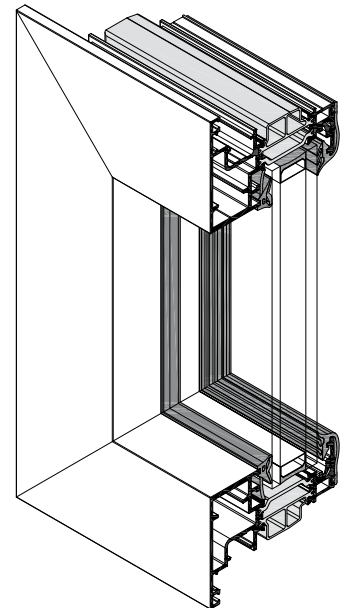
DIN 7981 ST 3.5x16

DIN 7981 ST 3.5x16



3. Στερεώνουμε το μπινί στο φύλλο χρησιμοποιώντας τις ενδεδειγμένες βίδες εφαρμόζοντας στα σημεία που φαίνονται στο σχέδιο στην **ΤΟΜΗ 16, σελ. 29** (ενότητα του καταλόγου Κατασκευαστικές Τομές).

3. We mount the adjoining profile on the sash using the indicated screws applying them on the spots which appear in the drawing and in the **SECTION 16, page 29** (Catalogue Sections)

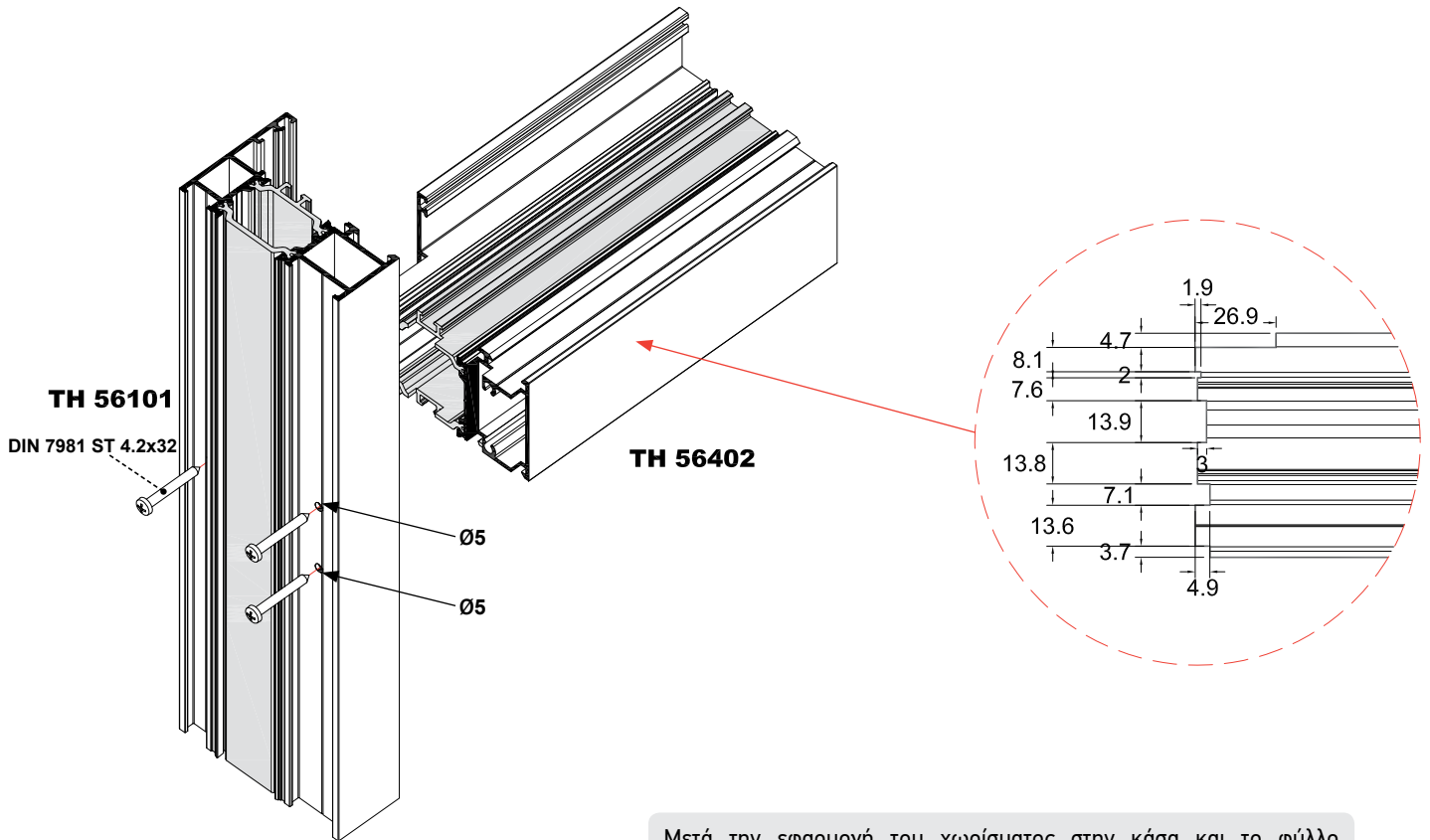


GA 56401

4. Πριν την εφαρμογή του κεντρικού ελαστικού GA-56401 στο προφίλ μπινί, φροντίζουμε να κόψουμε τις άκρες βάσει σχεδίου*. Στη συνέχεια εφαρμόζουμε με την τάπα μπινί έχοντας τοποθετήσει κόλλα στα σημεία της ένωσης για άριστη στεγάνωση.

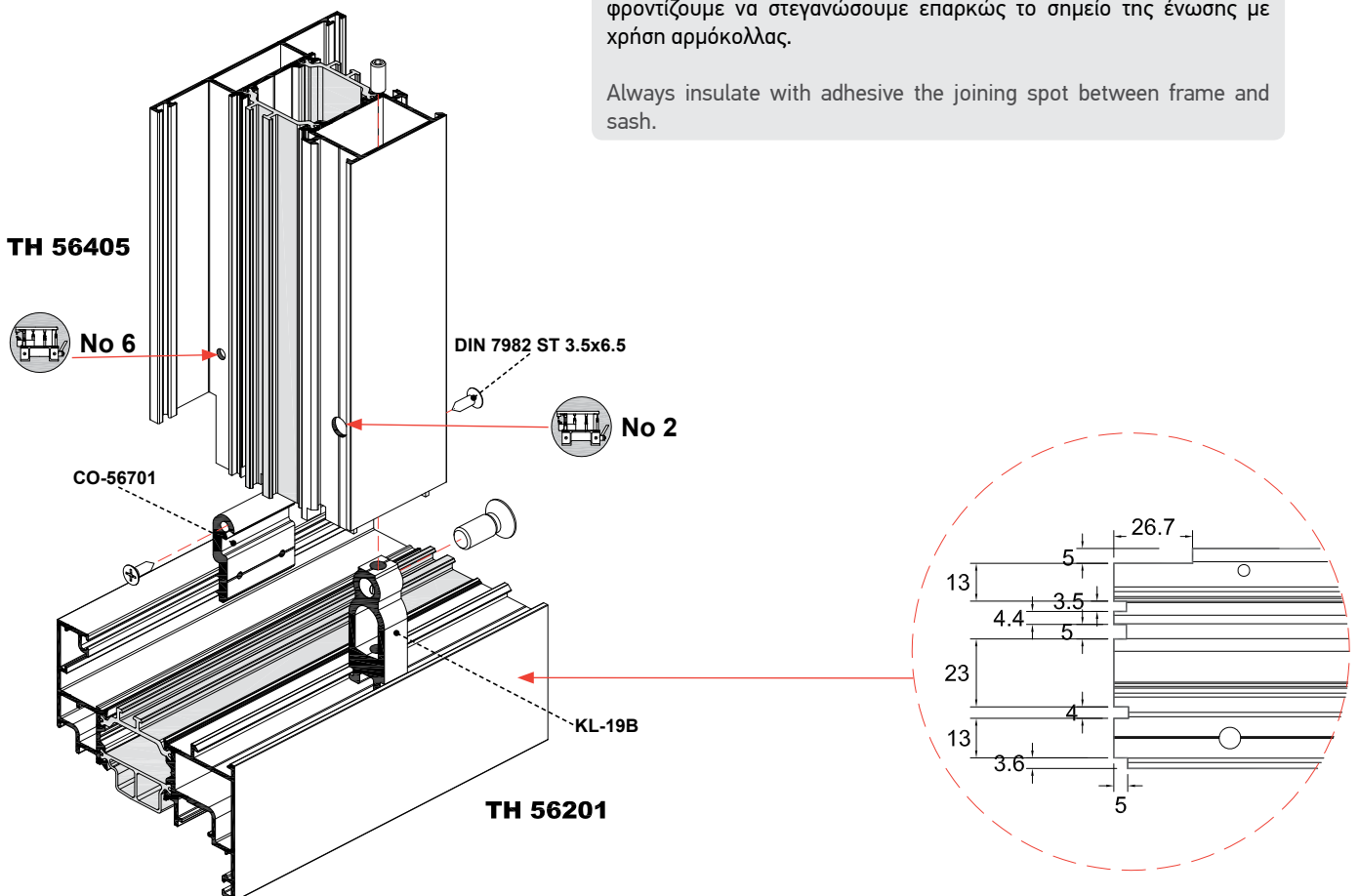
4. We should cut the the edges of the central gasket GA-56401 before installing it on the adjoining profile*. Then we glue the gasket onto the adjoining profile for a perfect water insulation.

Τοποθέτηση Χωρίσματος σε Κάσα & Φύλλο
Transom Assembly with Frame & Sash

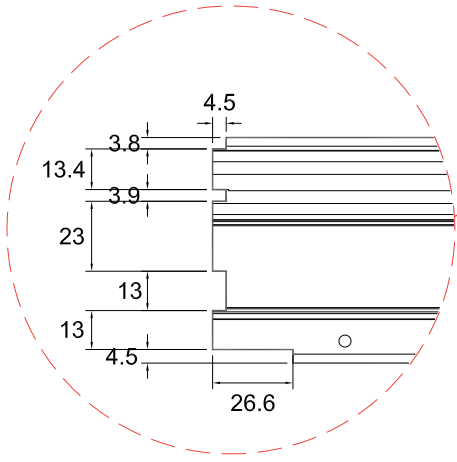
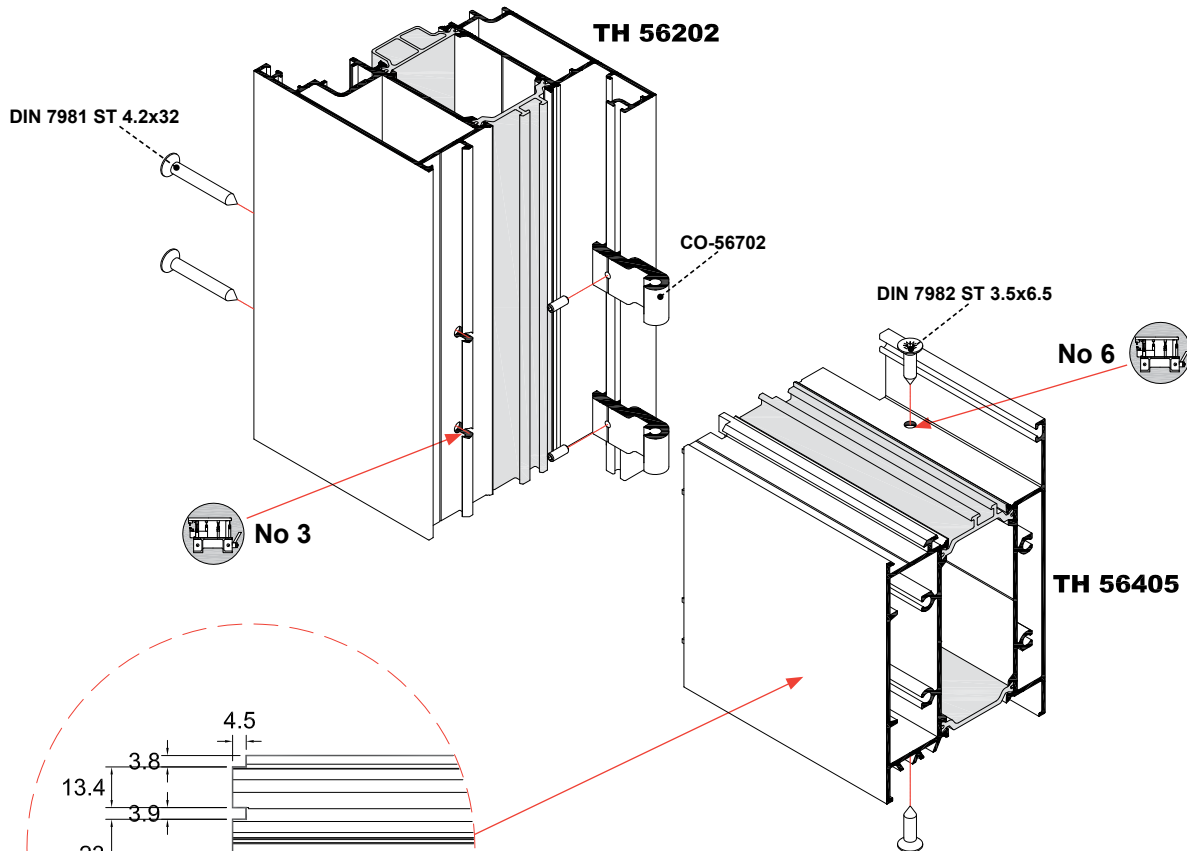


Μετά την εφαρμογή του χωρίσματος στην κάσα και το φύλλο φροντίζουμε να στεγανώσουμε επαρκώς το σημείο της ένωσης με χρήση αρμόκολλας.

Always insulate with adhesive the joining spot between frame and sash.

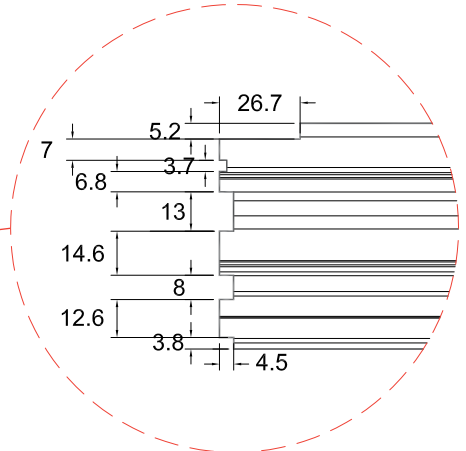
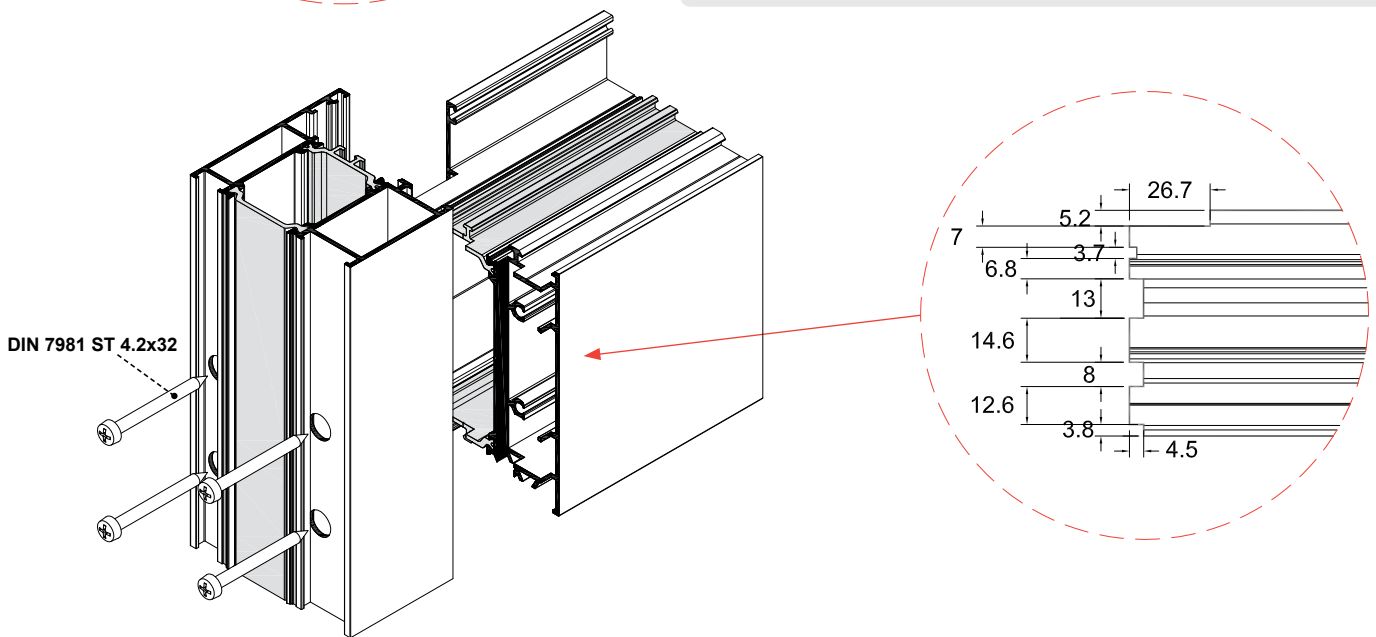


Τομή Ταμπλά σε Φύλλο Πόρτας
Transom Assembly with Door Sash

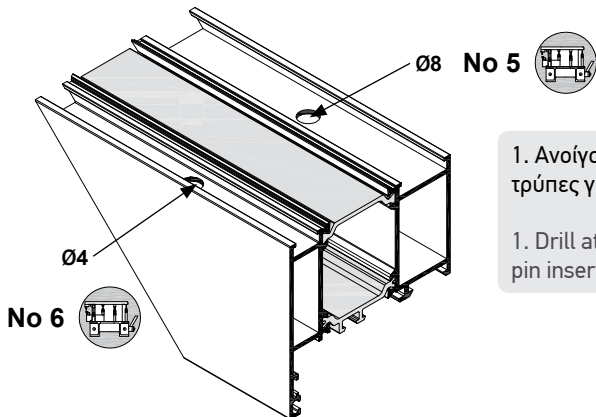


Μετά την εφαρμογή του ταμπλά στο φύλλο ή στην κάσα, φροντίζουμε να στεγανώσουμε επαρκώς το σημείο της ένωσης με χρήση αρμόκολλας.

Always insulate with adhesive the joining spot between transom and sash.



Οδηγίες Σύνδεσης Προφίλ με Καβίλια
Assembly Instructions for Profile with Pin

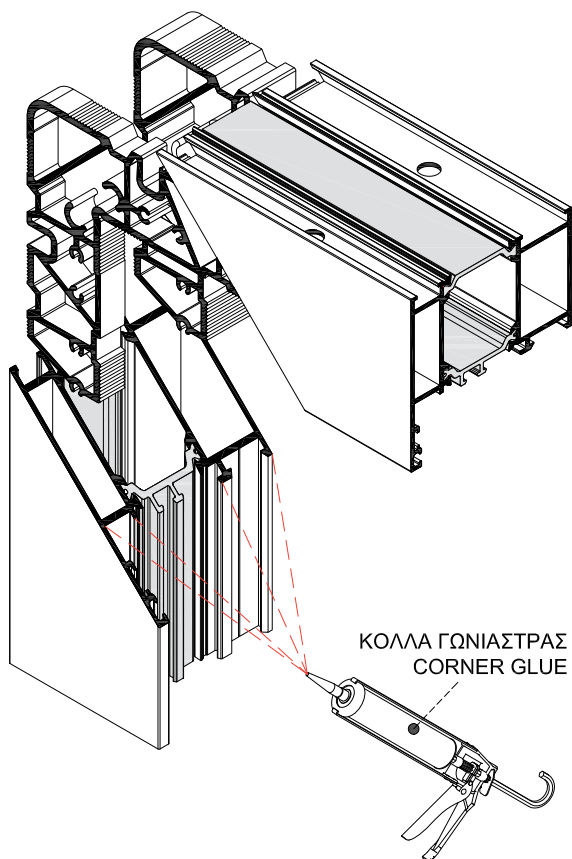
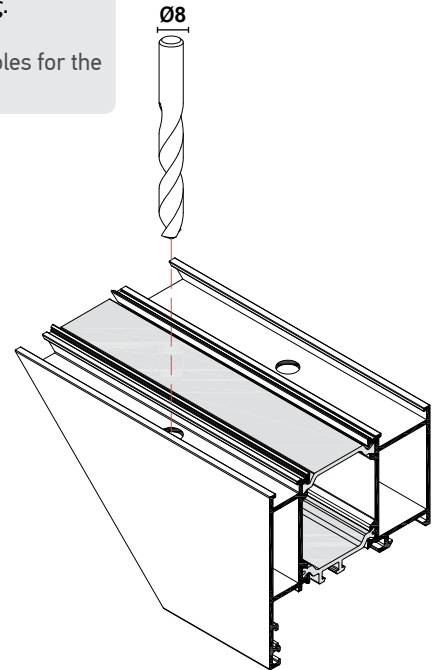


1. Ανοίγουμε στο πρεσάκι στις ανάλογες θέσεις τις τρύπες για την τοποθέτηση της καβίλιας.

1. Drill at the punching press special holes for the pin insertion.

2. Μεγαλώνουμε τη διάμετρο της τρύπας του εξωτερικού θαλάμου όπου χρειάζεται από $\varnothing 4$ σε $\varnothing 8$.

2. Adjust the outer chamber hole diameter wherever needed from $\varnothing 4$ to $\varnothing 8$.



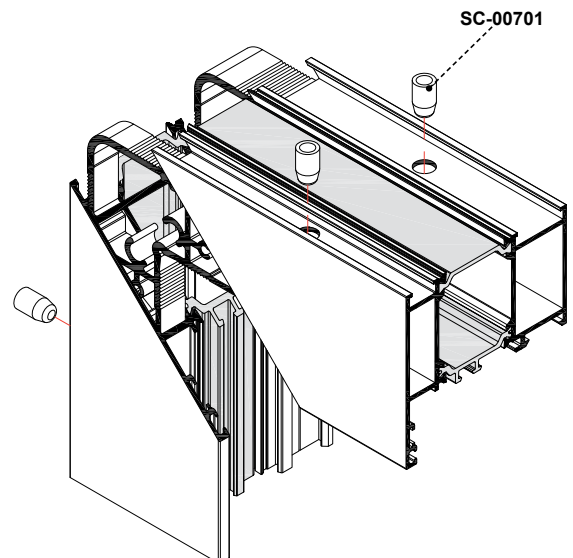
ΚΟΛΛΑ ΓΩΝΙΑΣΤΡΑΣ
CORNER GLUE

3. Εφαρμόζουμε με κόλλα γωνιάστρας τους θαλάμους του προφίλ όπου θα μπουν οι γωνίες σύνδεσης. Για καλύτερη εφαρμογή και γρηγορότερη συγκόλληση, πριν την τοποθέτηση της κόλλας, ψεκάστε το θάλαμο των γωνιών με νερό.

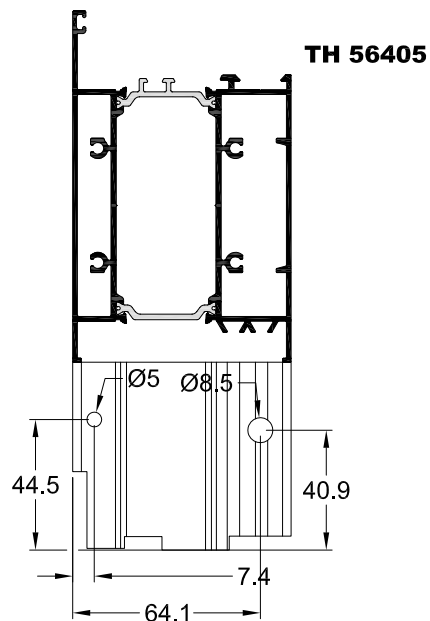
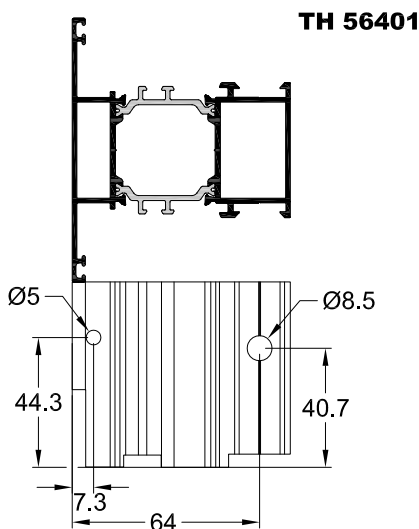
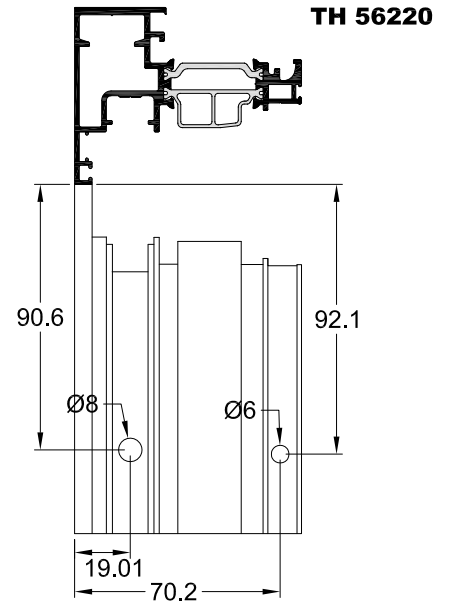
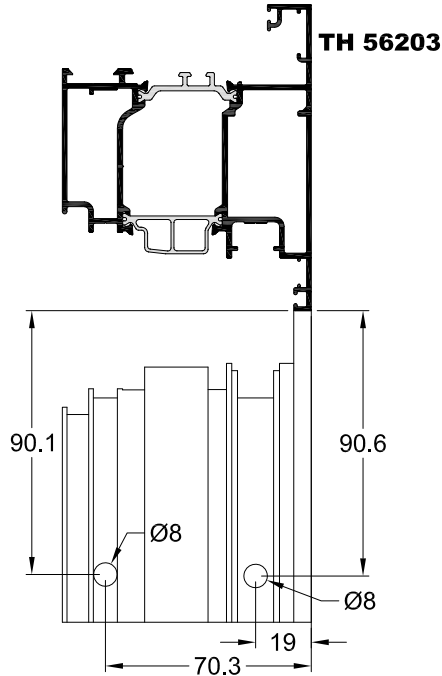
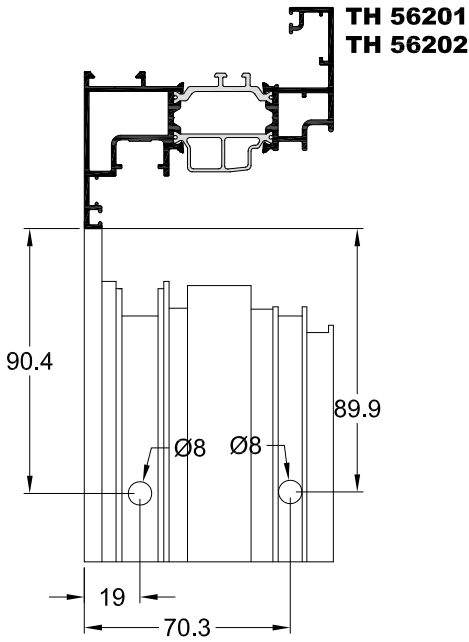
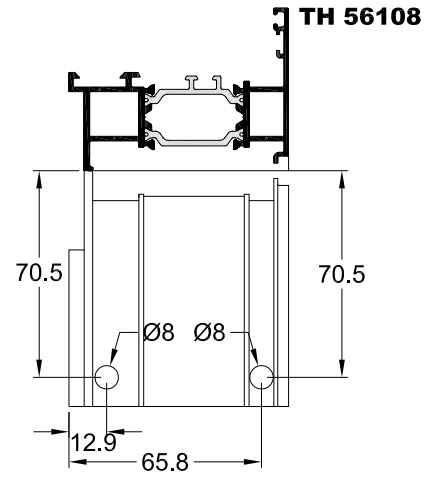
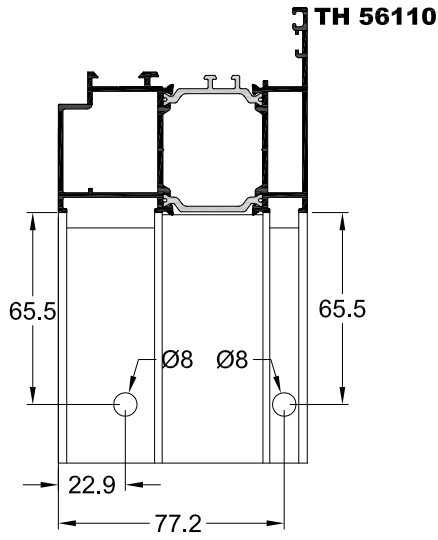
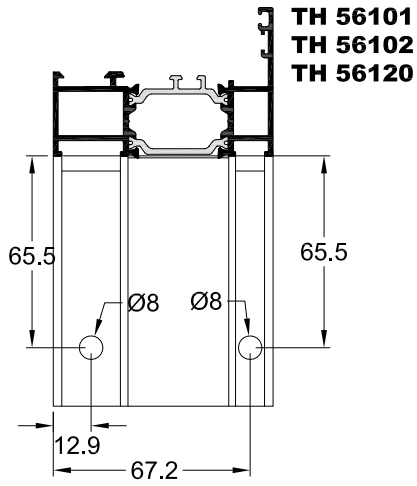
3. Prepare the chambers of the profile with special adhesive glue. Achieve better results by spraying the chamber with water before.

4. Με χρήση ενός ζουμπά, τοποθετούμε τις καβίλιες στις ανάλογες θέσεις ώστε να επιτύχουμε μια σταθερή συναρμογή. Μετά την ολοκλήρωση της διαδικασίας μονταρίσματος θα πρέπει η κατασκευή να παραμείνει σε ήρεμη θέση για 24 ώρες έως ότου στεγνώσει η κόλλα.

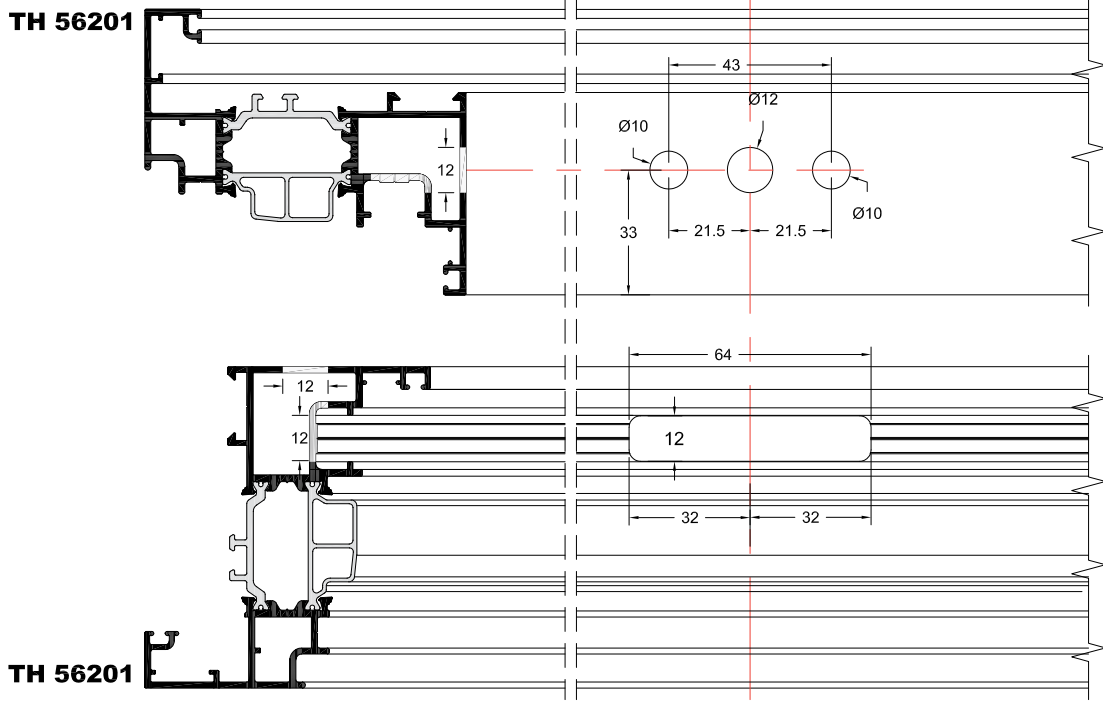
4. Using an appropriate instrument install the pins in order to achieve a steady assembly. The assembly should be intact for 24 hours until the glue gets completely dry.



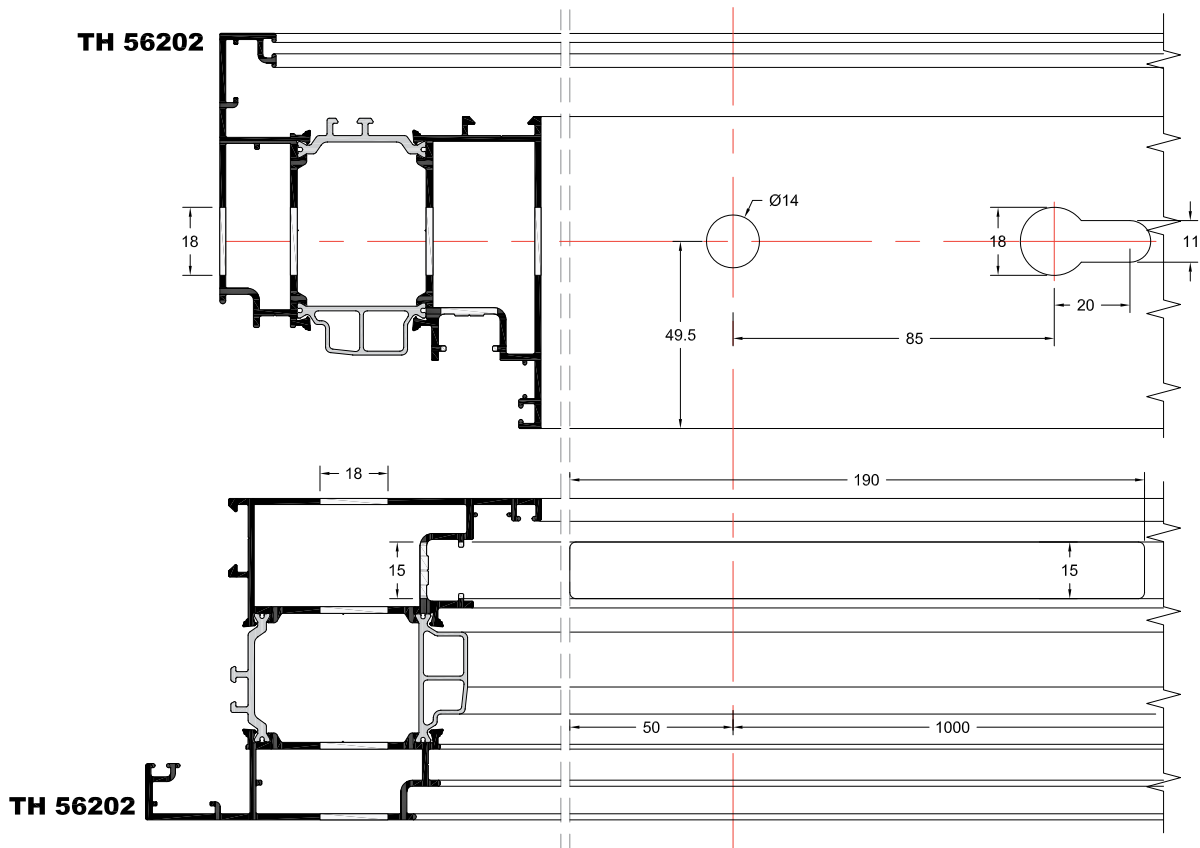
Θέσεις Τρυπήματος για Καβίλια
Drilled Pin Holes



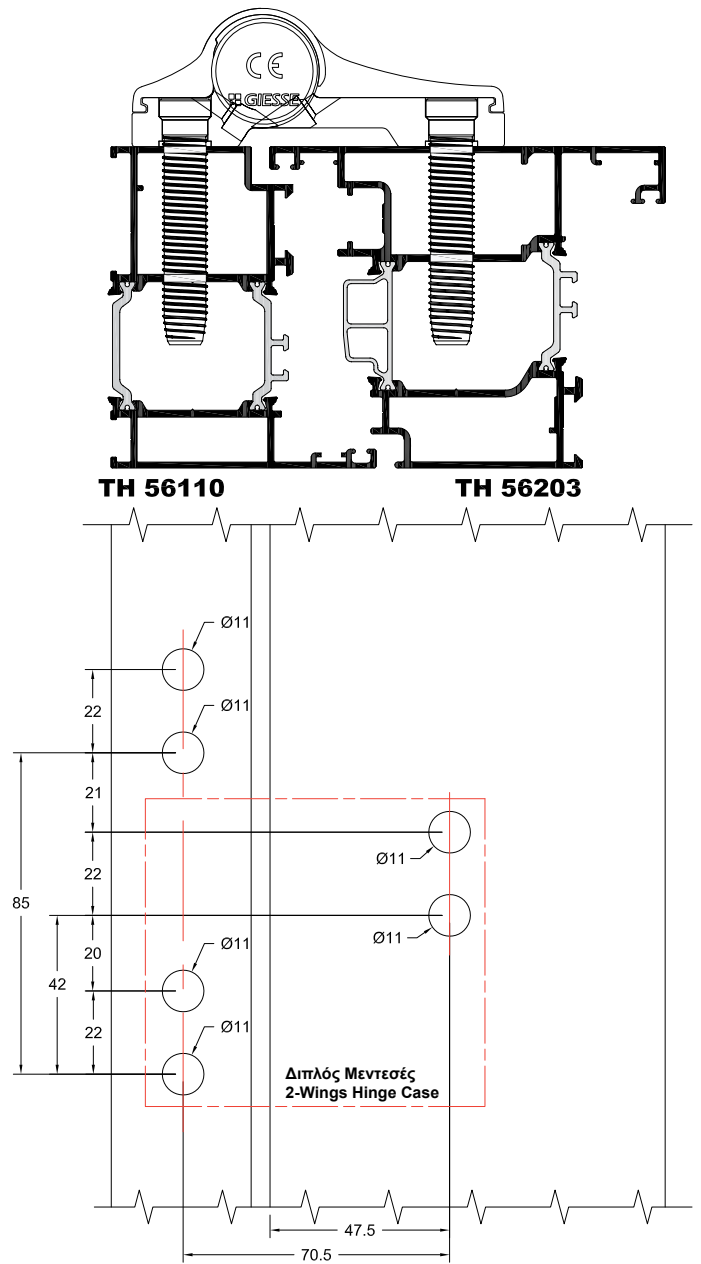
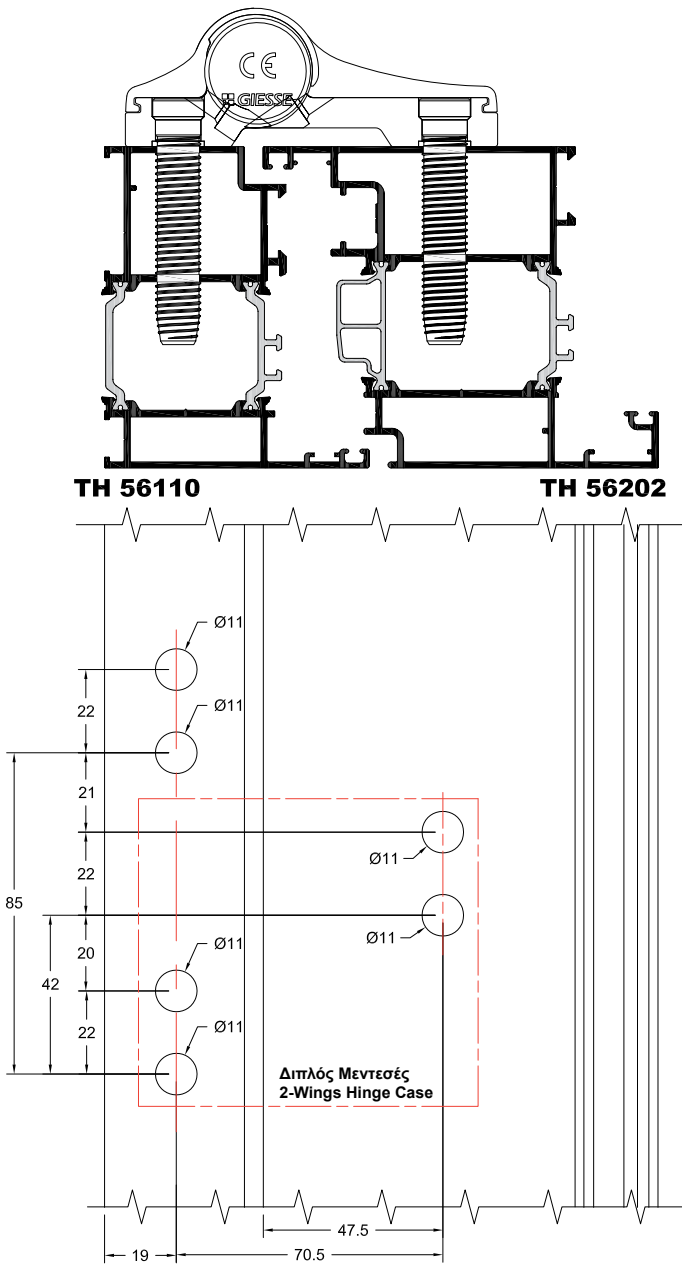
Χάντρωμα Φύλλου για Τοποθέτηση Χειρολαβής και Μηχανισμού G.U. & Roto
Sash Milling for Handle and G.U. & Roto Mechanism



Χάντρωμα Φύλλου Πόρτας για Κλειδαριά
Milling Operation for Lock on Door Sash

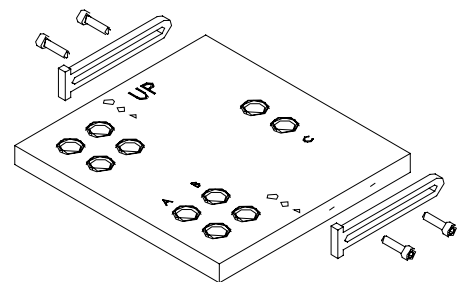


Κατεργασία για Τοποθέτηση Εξωτερικού Μεντεσέ GIESSE DOMINA
Machining for GIESSE DOMINA Installation

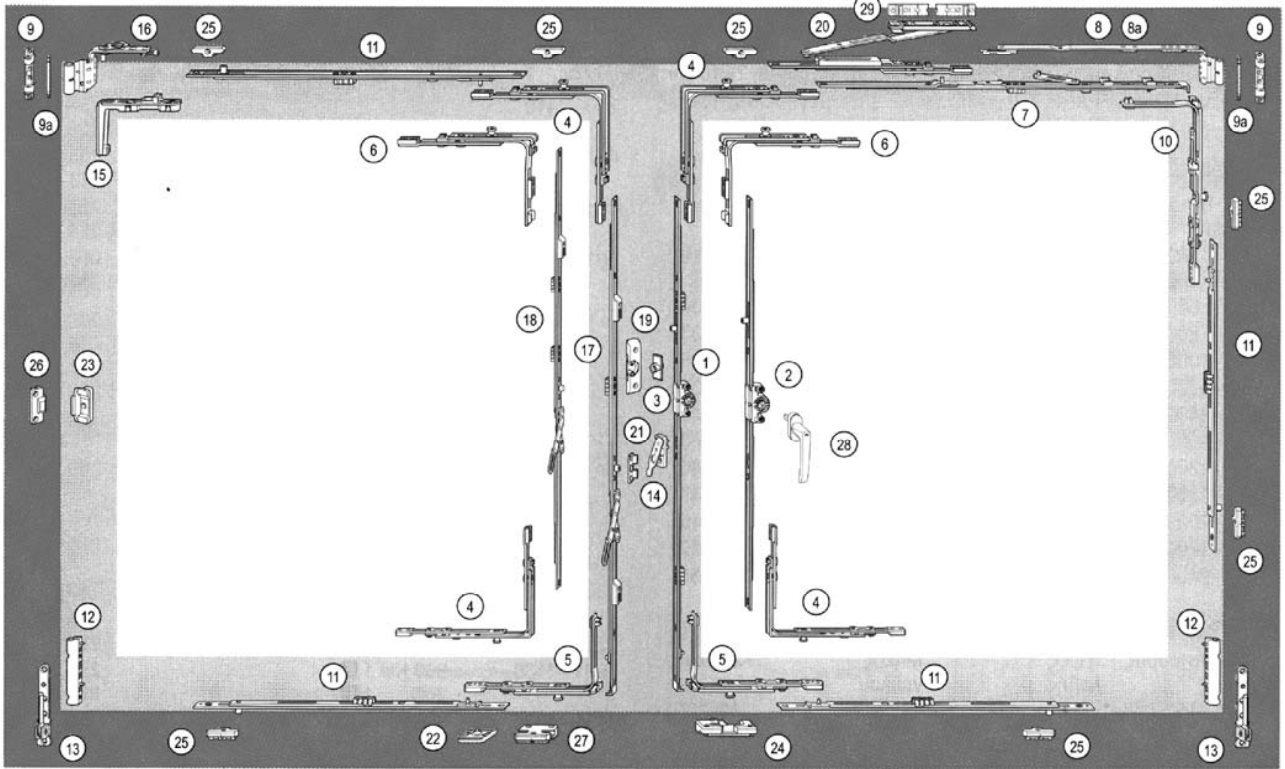


Για τη διάτρηση των οπών χρησιμοποιούμε την πλάκα διάτρησης DP-00702.

Use the template DP-00702 for drilling.



Περιμετρικός Μηχανισμός Κλειδώματος Roto
Layout of Roto Multilocking Mechanism



Από ΥΠΦ < 500 mm πρέπει να περιοριστεί το άνοιγμα ανάκλισης στα 80 mm !

Όρια εφαρμογής
Πλάτος πατούρας φύλλου 290 – 1600 mm¹⁾
Ύψος πατούρας φύλλου 431 – 2400 mm
Βάρος φύλλου μέγ. 100 ή 130 kg

1 Γρόλος DK με σταθερό ύψος λαβής D 15 mm ¹⁾			
Ύψος πατούρας φύλλου	Ύψος λαβής	Μήκος γρόλου	Κωδικός
280 – 360 ²⁾	120	370	284 314 ³⁾
361 – 480 ²⁾			
481 – 600	170	490	259 830
601 – 800	263	690 1 □	259 833
801 – 1000	413	890 1 □	259 836
1001 – 1200	513	1090 1 □	259 838
1201 – 1400	563	1290 2 □	259 840
1401 – 1600	563	1490 2 □	259 843
1601 – 1800	563	1690 2 □	259 846
1801 – 1800	1000	1690 2 □	259 847
1801 – 2000	1000	1890 2 □	259 849
2001 – 2200	1000	2090 3 □	259 852
2201 – 2400	1000	2290 3 □	259 855

2 Γρόλος DK με σταθερό/μεταβλητό ύψος λαβής D 15 mm ¹⁾			
Ύψος πατούρας φύλλου	Ύψος λαβής	Μήκος γρόλου	Κωδικός
310 – 450 ²⁾	155 – 225	430	259 717 ³⁾
451 – 620 ²⁾	225 – 310	400	259 718 ³⁾
621 – 800	311 – 400	580 1 □	259 719
801 – 1200	401 – 600	960 1 □	259 720
1201 – 1600	601 – 800	1380 2 □	259 721
1601 – 2000	801 – 1000	1780 2 □	259 762
2001 – 2400	1001 – 1200	2180 4 □	259 763

3 Μπλίκια σούστα			256 020
4 Γωνία □ χωρίς εκ.			260 275
Γωνία □			260 277
5 Γωνία DK □			260 290
6 Ειδική γωνία □ χωρίς εκ. (ΥΠΦ < 360 mm)			260 280
Ειδική γωνία □ (ΥΠΦ < 360 mm)			260 282
7 Ψαλίδι φύλλου			Κωδικός
Πλάτος πατούρας φύλλου	Ονομασία/Μήκος φύλλου		
290 – 410	150/ 300		260 201
411 – 600	250/ 490		256 024
601 – 800	350/ 690		260 204
801 – 1000	500/ 890 1 □		260 208
1001 – 1200	500/ 1090 1 □		260 212
1201 – 1400	500/ 1290 1 □		260 215

¹⁾ από ΠΠΦ 1400 mm δεύτερο ψαλίδι □
²⁾ α ασφάλεια ανάκλισης μη δυνατή
³⁾ με ειδική γωνία □
⁴⁾ με γωνία □
⁵⁾ σε ΠΠΦ < 310 mm πρέπει να αφαιρεθεί το κλιπ συναρμολόγησης
⁶⁾ διάσταση περσόν 8 mm, βλ. στον τιμοκατάλογο VB 220
⁷⁾ σε περίπτωση γρόλου διφύλλων παραθώρων χωρίς μεσαίο ορόσημα δεξιά στρέψτε τον έσοκτρο πύρο κατά 180°
 * μέγιστο άνοιγμα ανάκλισης 80 mm

8 Ψαλίδι κάσας K, σύστημα 12/20-9			Κωδικός
Πλάτος πατούρας φύλλου	Μέγεθος		
290 – 410	150*		L 258 054 R 258 055
411 – 600	250		L 258 056 R 258 057
601 – 800	350		L 258 058 R 258 059
801 – 1400	500		L 258 039 R 258 041

9 Ψαλίδι κάσας K, σύστημα 12/20-13			Κωδικός
Πλάτος πατούρας φύλλου	Μέγεθος		
290 – 410	150*		L 258 060 R 258 061
411 – 600	250		L 258 062 R 258 063
601 – 800	350		L 258 064 R 258 065
801 – 1400	500		L 258 042 R 258 043

10 Επάνω μεντεσέ κάσας K 3/100		230 177
Επάνω μεντεσέ κάσας K 6/100 χωρίς εκ.		230 178
Επάνω μεντεσέ κάσας K 6/130 χωρίς εκ.		L 230 179 R 230 180

11 Πύρος επάνω μεντεσέ κάσας		227 354	
12 Γωνία ψαλιδιού ενισχυτή □		260 286	
13 Ενισχυτής πολλαπλών τεμαχίων, πλάτους και ύψους φύλλου			
Πλάτος πατούρας φύλλου	Ύψος πατούρας φύλλου	Μέγεθος	Κωδικός
801 – 1200	801 – 1200	400 1 □	255 280
1201 – 1400	1201 – 1400	600 1 □	255 281
1401 – 1600	1401 – 1800	600 KU 1 □	255 282
		400 1 □	255 280
	1801 – 2000	600 KU 1 □	255 282
		600 1 □	255 281
	2001 – 2400	600 KU 1 □	255 282
		600 KU 1 □	255 282
		400 1 □	255 280

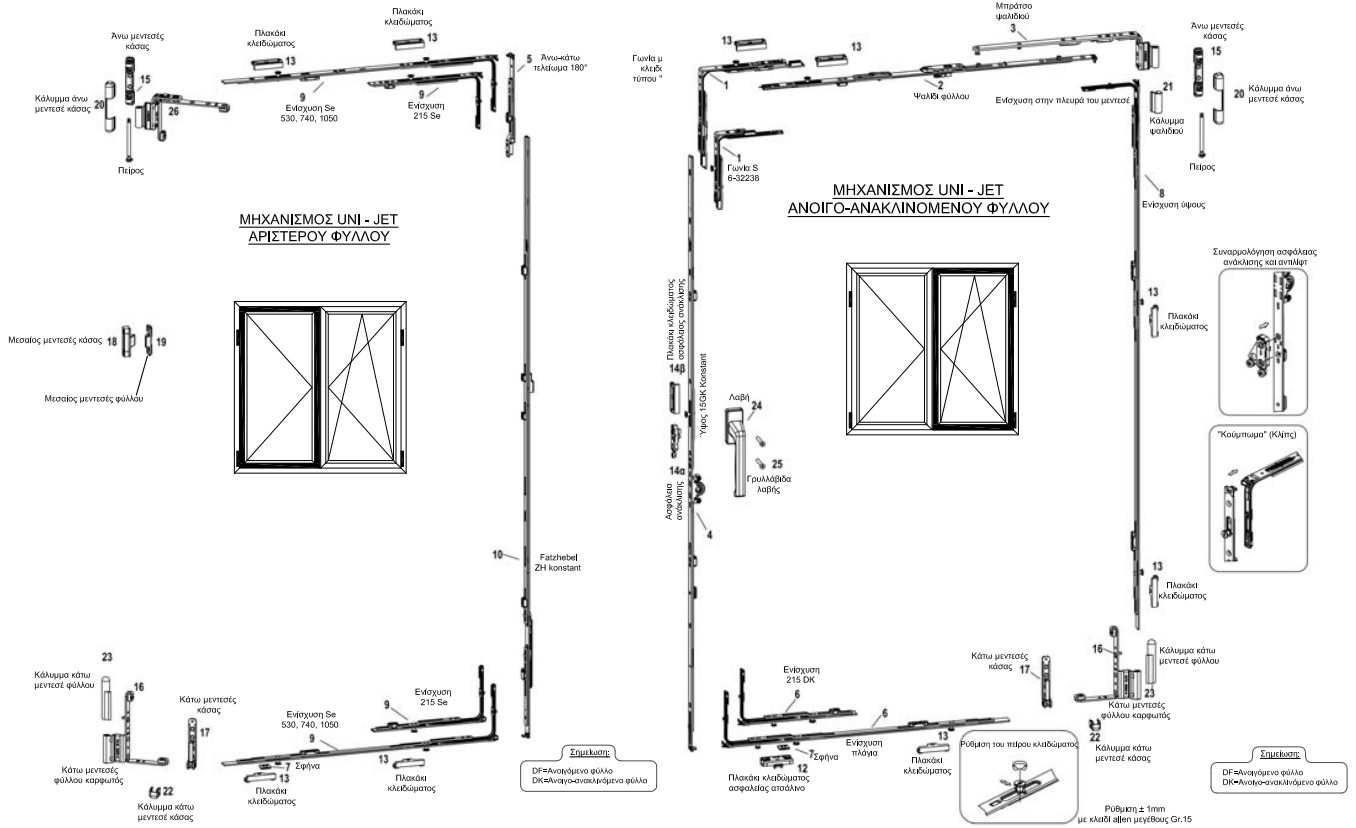
14 Κάτω μεντεσέ κάσας K 3/100		230 343
Κάτω μεντεσέ κάσας K 6/130 χωρίς εκ.		263 858
15 Κάτω μεντεσέ κάσας K 3/100		258 599
Κάτω μεντεσέ κάσας K 6/100 χωρίς εκ.		258 592
Κάτω μεντεσέ κάσας K 6/130 χωρίς εκ.		L 230 354 R 230 355
16 Ασφάλεια ανάκλισης, μέρος φύλλου		331 488
17 Ψαλίδι φύλλου		230 582
18 Ψαλίδι κάσας K 12/20-9		L 263 183 R 263 184
Ψαλίδι κάσας K 12/20-13		L 230 539 R 230 640

17 Γρόλος 2 ^ο φύλλου, σταθερός ¹⁾			
Ύψος πατούρας φύλλου	Θέση χειριστηρίου γρόλου 2 ^ο φύλλου	Μήκος	Κωδικός
431 – 500 ²⁾	195	490	233 408
501 – 600 ²⁾			
601 – 620 ²⁾	335	690	233 409
621 – 800 ²⁾			
801 – 1000	490	890	233 410
1001 – 1200	335	1090	233 411
1201 – 1400	335	1290	233 412
1401 – 1600	335	1490	233 413
1601 – 1800	335	1690	296 145
1801 – 2000	640	1690	296 074
2001 – 2200	640	2090	296 075
2201 – 2400	640	2290	296 076

18 Γρόλος 2 ^ο φύλλου μεταβλητός ¹⁾			
Ύψος πατούρας φύλλου	Θέση χειριστηρίου γρόλου 2 ^ο φύλλου	Μήκος	Κωδικός
370 – 520 ²⁾	225 – 350	400	233 418 ³⁾
521 – 620 ²⁾			
621 – 650 ²⁾	393 – 482	680	233 419
651 – 800 ²⁾			
801 – 1200	482 – 682	980	233 420
1201 – 1600	448 – 658	1380	290 912
1601 – 2000	680 – 890	1780	296 146
2001 – 2400	880 – 1090	2180	296 147

19 Μπλίκια για γρόλο δεύτερου φύλλου		260 457
20 Δεύτερο ψαλίδι (από ΠΠΦ 1400 mm)		255 237
21 Αντίκρουσμα ασφάλειας, ανάκλισης		257 600
22 Ανορθωτής		259 250
Τμήματα κάσας, ανάλογως προφίλ: βλ. στον πίνακα στη σελίδα 37/38		
23 Ενισχυτής ανοιγμένου φύλλου, μέρος φύλλου		
24 Αντίκρουσμα ανάκλισης		
25 Αντίκρουσμα		
26 Ενισχυτής ανοιγμένου φύλλου, μέρος κάσας		
27 Αντίκρουσμα ασφάλειας		
28 Για τη λαβή παραθώρου βλ. στο "Κατάλογο ΒΚ 5 Roto"		
29 Πλαστική βάση για δεύτερο ψαλίδι		

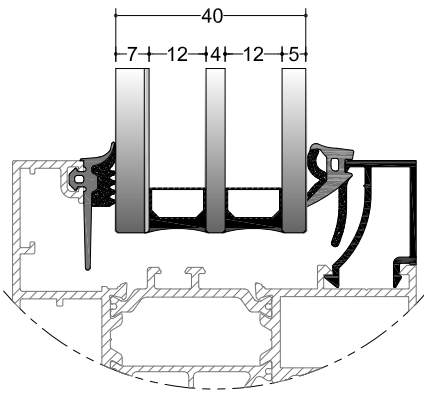
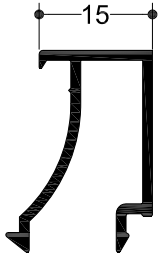
Περιμετρικός Μηχανισμός Κλειδώματος G.U.
Layout of G.U. Multilocking Mechanism



UNI-JET Μηχανισμός Falzhebel ZH konstant		Μηχανισμός UNI-JET για το ανοιγο-ανακλινόμενο φύλλο							
konstant		FFH 470 - 720	FFH 721 - 1850	FFH 1851 - 2350	Ύψος konstant FFB				
		470 - 720	721 - 1850	1851 - 2350	A	B	C	D	E
10	Μηχανισμός Falzhebel ZH konstant με ενσωματωμένα πλακάκια κλειδώματος	G-22180	G-22181	G-22182	400 - 750	400 - 750	751 - 1600	751 - 1600	501 - 1200
	470 - 720 Μηχανισμός falzhebel ZH konstant 230	G-22180	G-22181	G-22182	400 - 750	400 - 750	751 - 1600	751 - 1600	501 - 1200
	721 - 850 Μηχανισμός falzhebel ZH konstant 230	G-22180	G-22181	G-22182	400 - 750	400 - 750	751 - 1600	751 - 1600	501 - 1200
	851 - 1100 Μηχανισμός falzhebel ZH konstant 230	G-22180	G-22181	G-22182	400 - 750	400 - 750	751 - 1600	751 - 1600	501 - 1200
	1101 - 1350 Μηχανισμός falzhebel ZH konstant 230	G-22180	G-22181	G-22182	400 - 750	400 - 750	751 - 1600	751 - 1600	501 - 1200
	1351 - 1600 Μηχανισμός falzhebel ZH konstant 230	G-22180	G-22181	G-22182	400 - 750	400 - 750	751 - 1600	751 - 1600	501 - 1200
	1601 - 1850 Μηχανισμός falzhebel ZH konstant 230	G-22180	G-22181	G-22182	400 - 750	400 - 750	751 - 1600	751 - 1600	501 - 1200
	1851 - 2100 Μηχανισμός falzhebel ZH konstant 516	G-22186	G-22187	G-22187	400 - 750	400 - 750	751 - 1600	751 - 1600	501 - 1200
	2101 - 2350 Μηχανισμός falzhebel ZH konstant 516	G-22186	G-22187	G-22187	400 - 750	400 - 750	751 - 1600	751 - 1600	501 - 1200
11	Κάλυμμα για μονοκλάδο σέρτη	9-33668							
12	ΠΛΑΚΑΚΙΑ ΚΛΕΙΔΩΜΑΤΟΣ		6-27674-49-0-1						
13	Πλακάκι κλειδώματος ασφαλείας ατσάλινο		6-28734-15-0-1						
	ΠΡΑΙΡΕΤΙΚΑ ΕΞΑΡΤΗΜΑΤΑ								
14a	Ασφάλεια ανάκλησης		6-29987-00-0-1						
14β	Πλακάκι κλειδώματος ασφαλείας ανάκλησης για μονοκλάδο σέρτη		9-40149-00-0-1						
	Προέκταση 250 (130 ελάχιστη διάσταση κοπής)		8-00625						
	Μηχανισμός μπίλιες	6-23892-02	Μπίλια	8-00756					
15	Άνω μεντεσέ κάρσας τρυπάνι Ø6 L=2,5mm	6-31636-06-0							
	ΜΕΝΤΕΣΕΔΕΣ								
16	Κάτω μεντεσέ φύλλου	6-31521-18-LR-1							
17	Κάτω μεντεσέ κάρσας τρυπάνι Ø6 L=22mm	6-28742-22-0							
18	Μεσαίος μεντεσέ κάρσας	9-39530-01-0							
19	Μεσαίος μεντεσέ φύλλου	6-29211-00-0							
20	Κάλυμμα άνω μεντεσέ κάρσας	9-41693-00-0-*							
21	Κάλυμμα φαλιδιού	9-41695-00-0-*							
22	Κάλυμμα κάτω μεντεσέ κάρσας	9-35461-00-0-*							
23	Κάλυμμα κάτω μεντεσέ φύλλου	9-40487-00-0-*							
24	Λαβή Digtent F 1Τμχ.		6-28072-29-0-*						
25	Γραμμάρισμα λαβής DIN 965 M5x45 2Τμχ.		H-00748-45						
26	Τυφλό ψαλίδι	6-31852-18-0-1							
27	Σημειώσεις : Σηπατικός μεντεσές	6-31847-18-0-1							
	* Σημειώσεις : Χρώματα Μηχανισμού: 1) Ασμήν, 7) Λευκό, 5) Καφέ Σκούρο.								
Μηχανισμός UNI-JET Ανοιγο-ανακλινόμενου / Ανοιγόμενου Φύλλου									
Μέγιστο Πλάτος Φύλλου max. FFB 1600mm		ΔΙΑΤΙΘΟΥΜΕΝΑ ΔΕΔΟΜΕΝΑ ΠΑΡΑΓΕΓΜΑΣ							
Μέγιστο Ύψος Φύλλου max. FFB 2350mm (Σταθρό)		Πλάτος Φύλλου FFB							
Μέγιστο Ύψος Φύλλου max. FFB 2450mm (Μεταβλητό)		Ύψος Φύλλου FFB							
ΠΡΟΑΙΡΕΤΙΚΑ ΕΞΑΡΤΗΜΑΤΑ		Θέση Λαβής μεταβλητή ή σταθερή							
Για Πλάτος Φύλλου FFB πάνω από 1200mm									
και βάρος Φύλλου πάνω από 100Kg απαιτείται επιπρόσθετο Ψαλίδι									

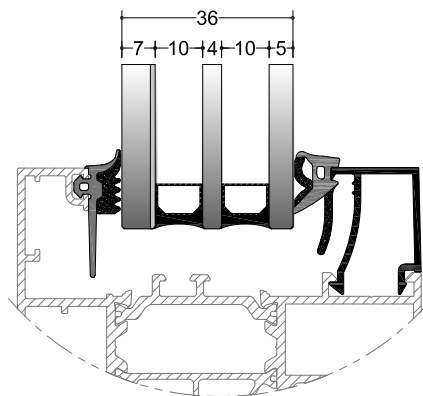
TV 5055

6,0 m | 257 gr/m



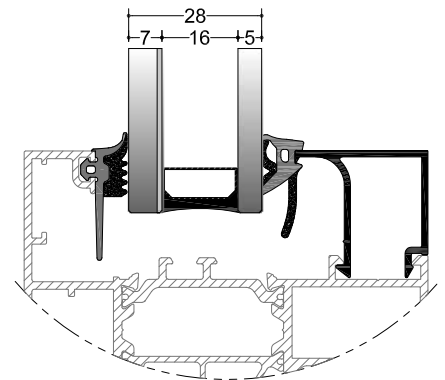
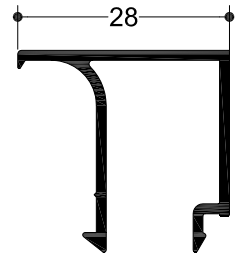
TV 8500

6,0 m | 266 gr/m



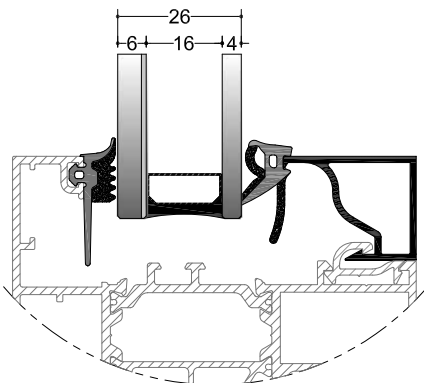
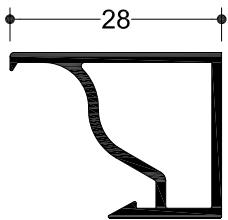
TV 5043

6,0 m | 302 gr/m



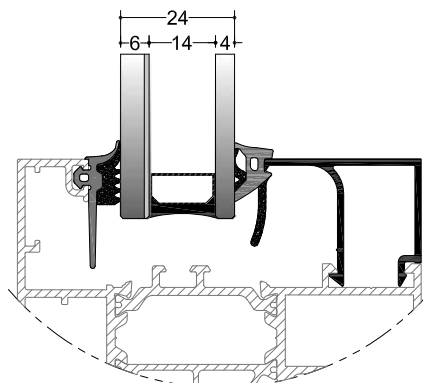
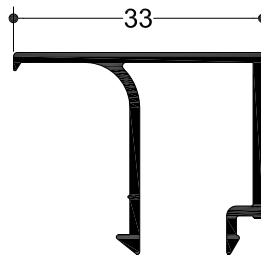
TV 56524

6,0 m | 310 gr/m



TV 5042

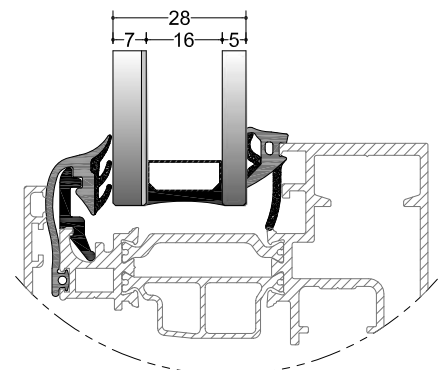
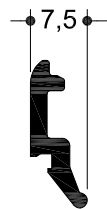
6,0 m | 320 gr/m



A40HS

TV 56520

6,0 m | 147 gr/m





Πιστοποιητικά Συστήματος System's Certificates	2
Τεχνικά Χαρακτηριστικά Συστήματος System's Technical Characteristics	3
Συνοπτικός Πίνακας Προφίλ General Profiles Table	4-6
Διατομές 1:1 Profiles 1:1	7-12
Κατασκευαστικές Τομές Sections	13-32
Κατεργασίες Machining	33-43
Μηχανισμοί Περιμετρικού Κλειδώματος Multilocking Mechanisms	44-45
Πάχη Υαλοπινάκων Glazing Thickness	46
Μέτρα Κοπής Cutting Instructions	47-52
Εξαρτήματα Accessories	53-58
Γωνίες Γωνιάστρας με Καβίλια Crimping Corner Joints with Pin	54
Μέθοδοι Ελέγχου Ποιότητας Quality Control Methods	59
Πρέσα Συστήματος System's Punching Machine	60

ΜΟΝΟΦΥΛΛΟ
SINGLE SASH

A) TH 56101 ΚΑΣΑ 28.6mm - TH 56101 FRAME 28.6mm

B) TH 56102 ΚΑΣΑ 48mm - TH 56102 FRAME 48mm

$Υφ = Υκ - 45mm$
 $Πφ = Πκ - 45mm$

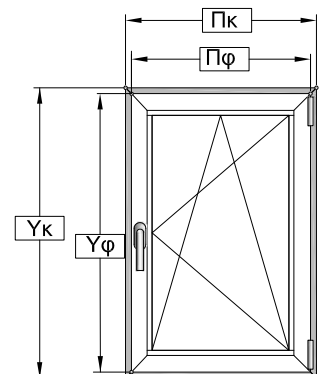
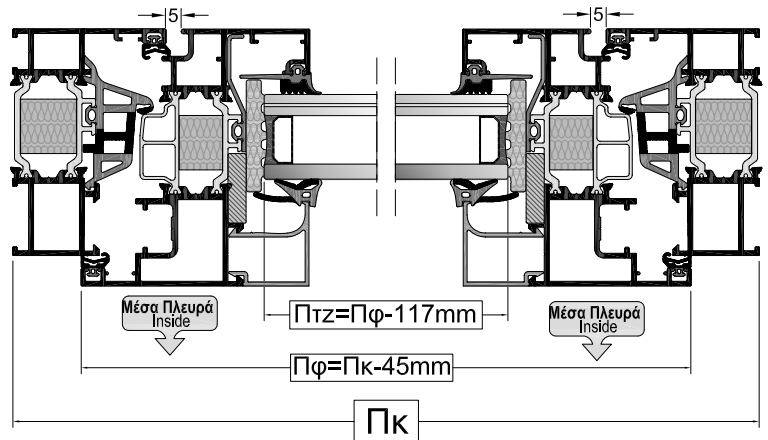
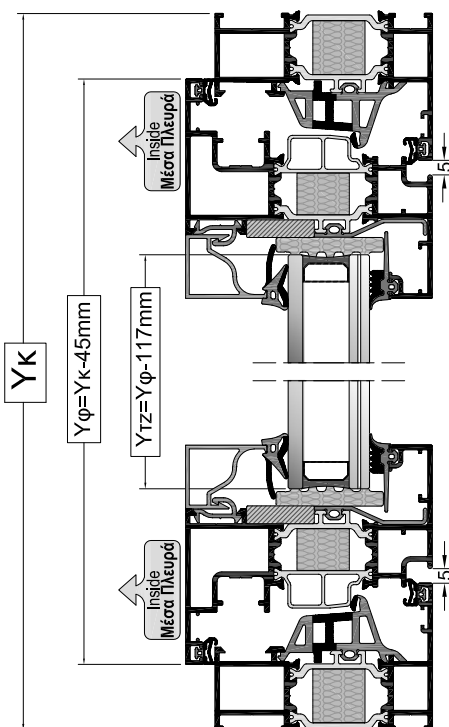
$Υφ = Υκ - 84mm$
 $Πφ = Πκ - 84mm$

ΜΕΤΡΑ ΚΟΠΗΣ ΥΑΛΟΠΙΝΑΚΑ ΜΕ ΦΥΛΛΟ TH 56201 - GLAZING CUTTING INSTRUCTIONS WITH TH 56201 SASH

$Υτζ = Υφ - 117mm$
 $Πτζ = Πφ - 117mm$

ΜΕΤΡΑ ΚΟΠΗΣ ΥΑΛΟΠΙΝΑΚΑ ΜΕ ΦΥΛΛΟ TH 56202 - GLAZING CUTTING INSTRUCTIONS WITH TH 56202 SASH

$Υτζ = Υφ - 175mm$
 $Πτζ = Πφ - 175mm$



$Υκ$ = Ύψος κάσας	-	Frame height
$Υφ$ = Ύψος φύλλου	-	Sash height
$Πκ$ = Πλάτος κάσας	-	Frame width
$Πφ$ = Πλάτος φύλλου	-	Sash width
$Υτζ$ = Ύψος κοπής τζαμιού	-	Glass cuttings height
$Πτζ$ = Πλάτος κοπής τζαμιού	-	Glass cuttings width

ΔΙΦΥΛΛΟ
 DOUBLE SASH

A) TH 56101 ΚΑΣΑ 28.6mm - TH 56101 FRAME 28.6mm

B) TH 56102 ΚΑΣΑ 48mm - TH 56102 FRAME 48mm

$$\begin{aligned}
 Y\phi &= Y\kappa - 45\text{mm} \\
 \Pi\phi &= \frac{\Pi\kappa - 50\text{mm}}{2}
 \end{aligned}$$

$$\begin{aligned}
 Y\phi &= Y\kappa - 84\text{mm} \\
 \Pi\phi &= \frac{\Pi\kappa - 89\text{mm}}{2}
 \end{aligned}$$

ΜΕΤΡΑ ΚΟΠΗΣ ΜΠΙΝΙΟΥ - CUTTING INSTRUCTIONS FOR ADJOINING PROFILE

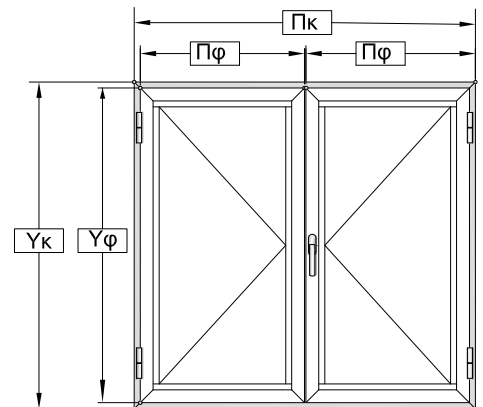
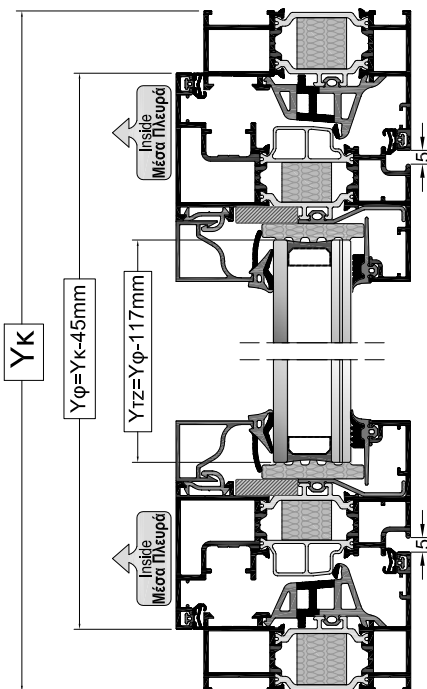
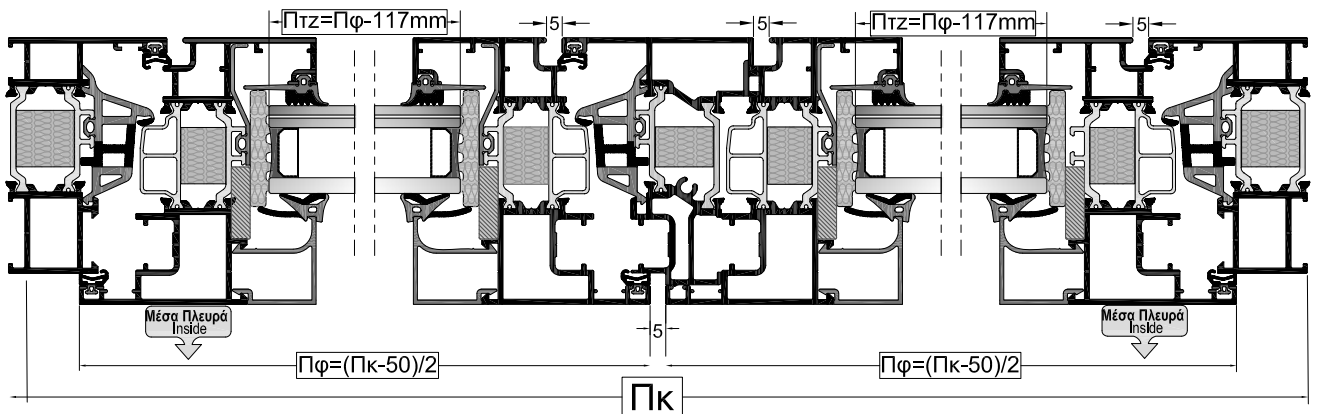
$$Y\mu = Y\phi - 75\text{mm}$$

ΜΕΤΡΑ ΚΟΠΗΣ ΥΑΛΟΠΙΝΑΚΑ ΜΕ ΦΥΛΛΟ TH 56201 - GLAZING CUTTING INSTRUCTIONS WITH TH 56201 SASH

$$\begin{aligned}
 Y\tau\zeta &= Y\phi - 117\text{mm} \\
 \Pi\tau\zeta &= \Pi\phi - 117\text{mm}
 \end{aligned}$$

ΜΕΤΡΑ ΚΟΠΗΣ ΥΑΛΟΠΙΝΑΚΑ ΜΕ ΦΥΛΛΟ TH 56202 - GLAZING CUTTING INSTRUCTIONS WITH TH 56202 SASH

$$\begin{aligned}
 Y\tau\zeta &= Y\phi - 175\text{mm} \\
 \Pi\tau\zeta &= \Pi\phi - 175\text{mm}
 \end{aligned}$$



- | | | |
|----------------------------|---|--------------------------|
| Yκ = Ύψος κάσας | - | Frame height |
| Yφ = Ύψος φύλλου | - | Sash height |
| Πκ = Πλάτος κάσας | - | Frame width |
| Πφ = Πλάτος φύλλου | - | Sash width |
| Yμ = Ύψος μπινιού φύλλου | - | Adjoining profile height |
| Yτζ = Ύψος κοπής τζαμιού | - | Glass cuttings height |
| Πτζ = Πλάτος κοπής τζαμιού | - | Glass cuttings width |

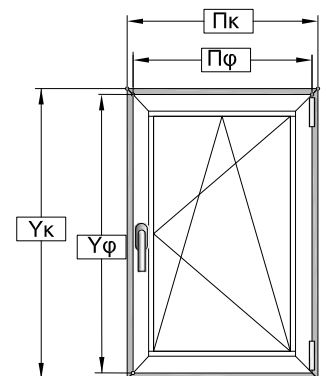
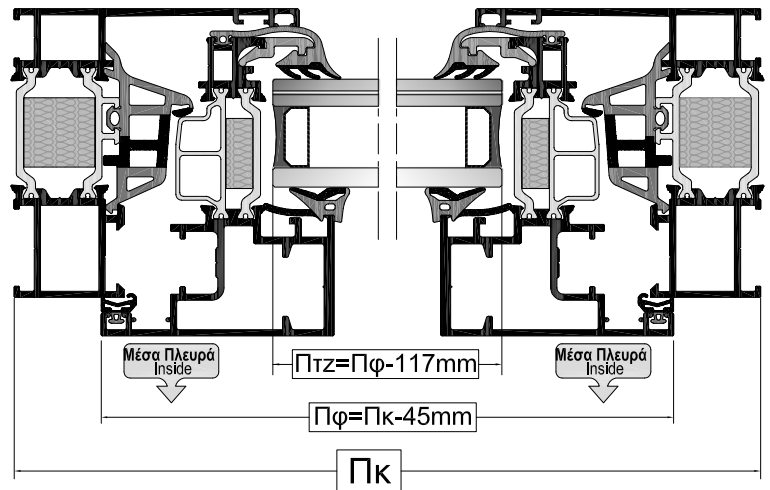
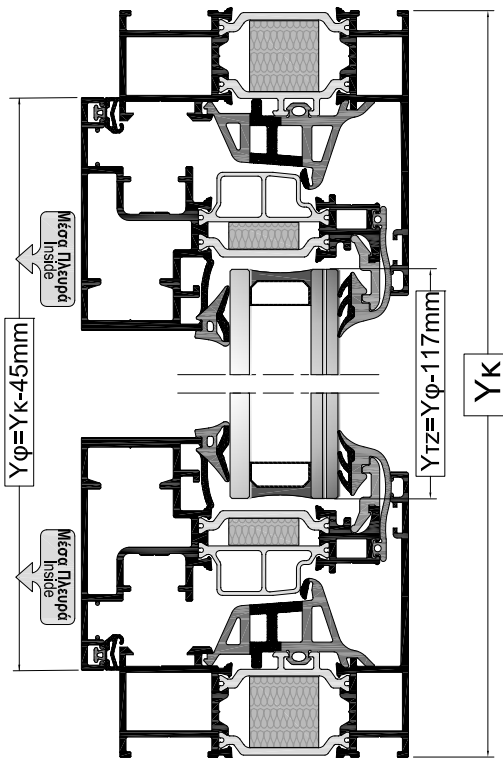
ΜΟΝΟΦΥΛΛΟ ΜΕ ΚΡΥΦΟ ΦΥΛΛΟ
SINGLE HIDDEN SASH

TH 56120 ΚΑΣΑ 28.6mm - TH 56120 FRAME 28.6mm

$Υφ = Υκ - 45\text{mm}$
 $Πφ = Πκ - 45\text{mm}$

ΜΕΤΡΑ ΚΟΠΗΣ ΥΑΛΟΠΙΝΑΚΑ - GLAZING CUTTING INSTRUCTIONS

$Υτζ = Υφ - 97\text{mm}$
 $Πτζ = Πφ - 97\text{mm}$



$Υκ$ = Ύψος κάσας	-	Frame height
$Υφ$ = Ύψος φύλλου	-	Sash height
$Πκ$ = Πλάτος κάσας	-	Frame width
$Πφ$ = Πλάτος φύλλου	-	Sash width
$Υτζ$ = Ύψος κοπής τζαμιού	-	Glass cuttings height
$Πτζ$ = Πλάτος κοπής τζαμιού	-	Glass cuttings width

ΔΙΦΥΛΛΟ ΜΕ ΚΡΥΦΟ ΦΥΛΛΟ
DOUBLE HIDDEN SASH

TH 56120 ΚΑΞΑ 28.6mm - TH 56120 FRAME 28.6mm

$$Y\phi = Y\kappa - 45\text{mm}$$

$$\Pi\phi = \frac{\Pi\kappa - 50\text{mm}}{2}$$

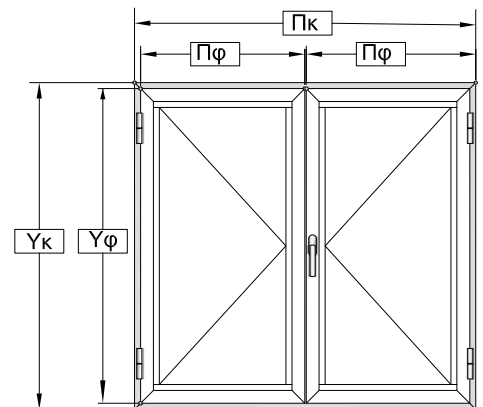
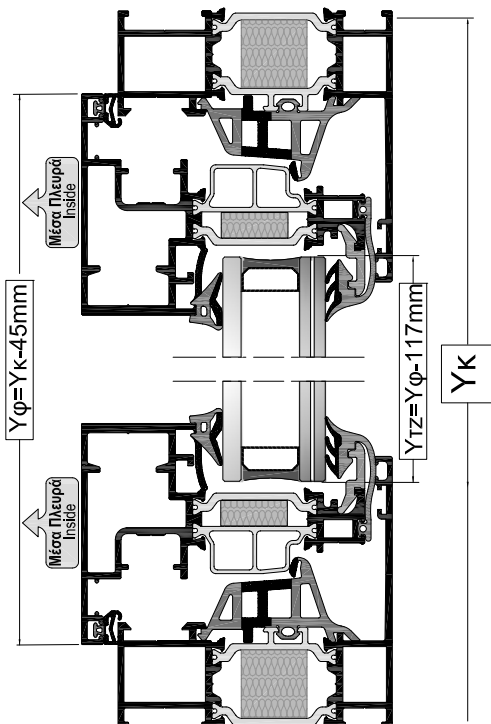
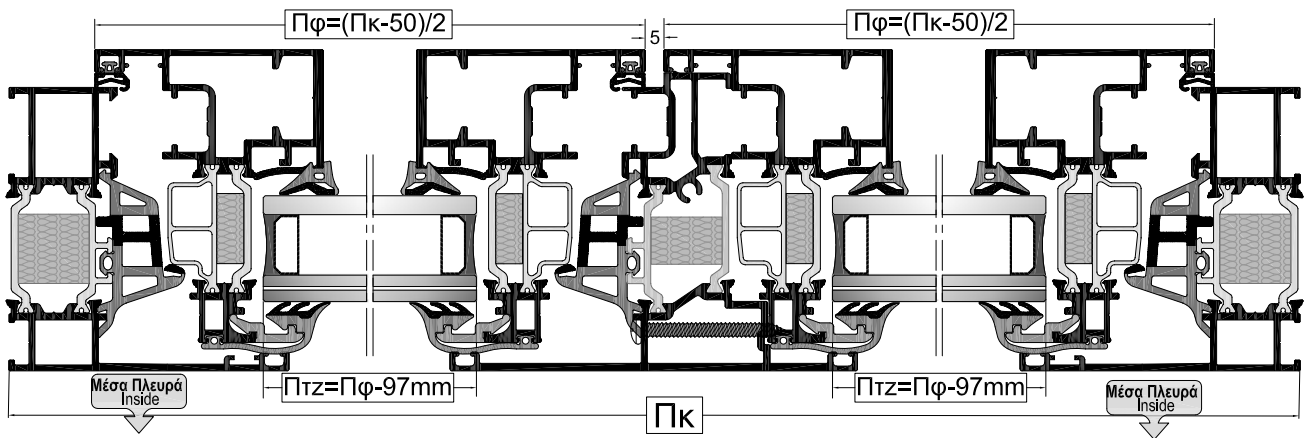
ΜΕΤΡΑ ΚΟΠΗΣ ΤΖΑΜΙΟΥ - GLAZING CUTTING INSTRUCTIONS

$$Y\tau\zeta = Y\phi - 97\text{mm}$$

$$\Pi\tau\zeta = \Pi\phi - 97\text{mm}$$

ΜΕΤΡΑ ΚΟΠΗΣ ΜΠΙΝΙ - CUTTING INSTRUCTIONS FOR ADJOINING PROFILE

$$Y\mu = Y\phi - 116,5\text{mm}$$



Yκ = Ύψος κάσας	-	Frame height
Yφ = Ύψος φύλλου	-	Sash height
Πκ = Πλάτος κάσας	-	Frame width
Πφ = Πλάτος φύλλου	-	Sash width
Yμ = Ύψος μπινι φύλλου	-	Adjoining profile height
Yτζ = Ύψος κοπής τζαμιού	-	Glass cuttings height
Πτζ = Πλάτος κοπής τζαμιού	-	Glass cuttings width

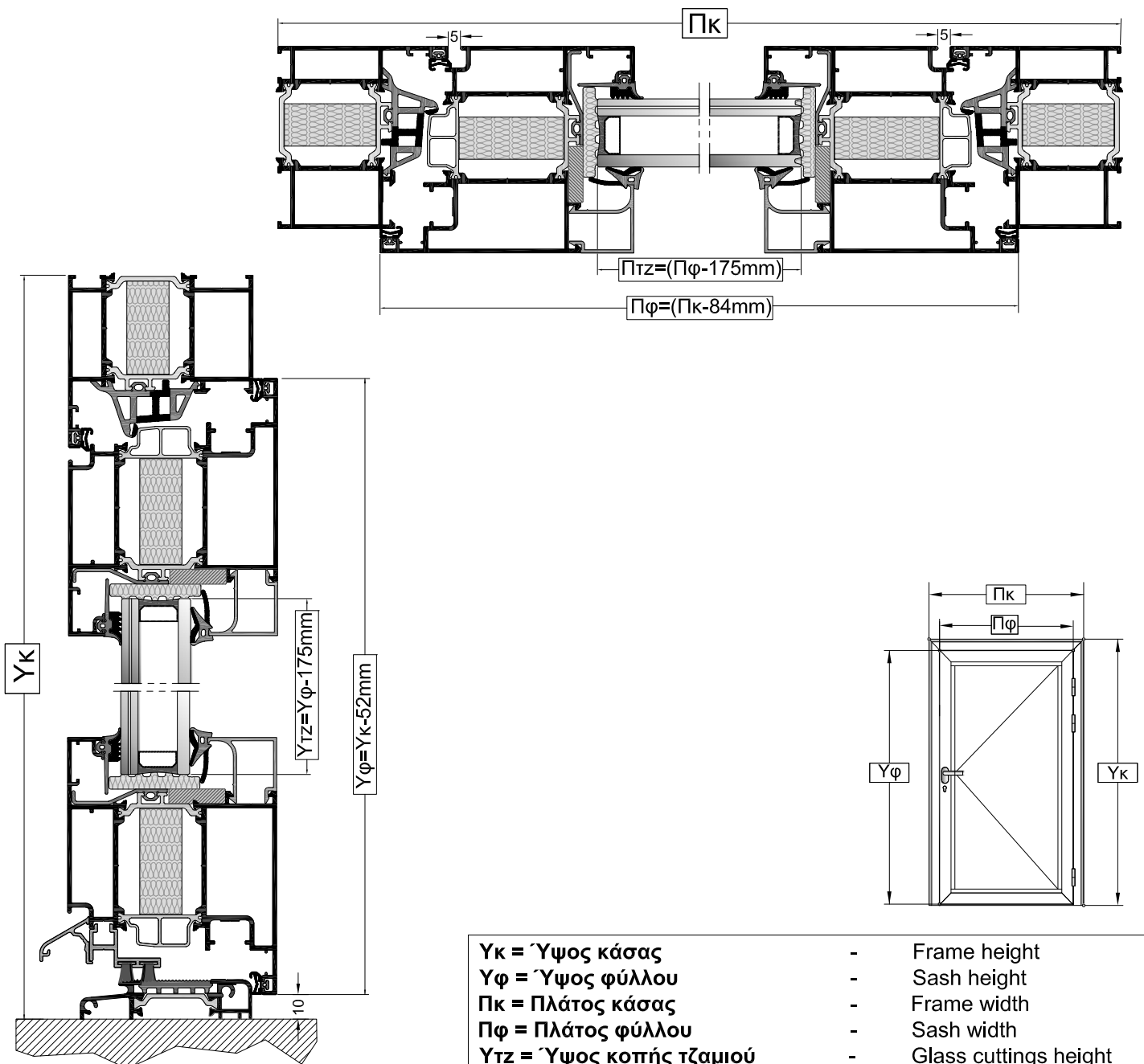
ΜΟΝΟΦΥΛΛΗ ΠΟΡΤΑ
SINGLE SASH DOOR

TH 56102 ΚΑΣΑ 48mm - TH 56102 FRAME 48mm

$Υφ = Υκ - 52\text{mm}$
 $Πφ = Πκ - 84\text{mm}$

ΜΕΤΡΑ ΚΟΠΗΣ ΥΑΛΟΠΙΝΑΚΑ ΜΕ ΦΥΛΛΟ TH 56202 - GLAZING CUTTING INSTRUCTIONS WITH TH 56202 SASH

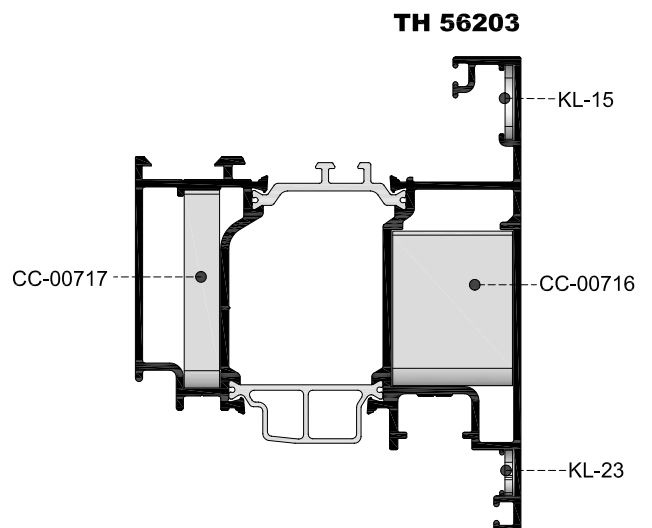
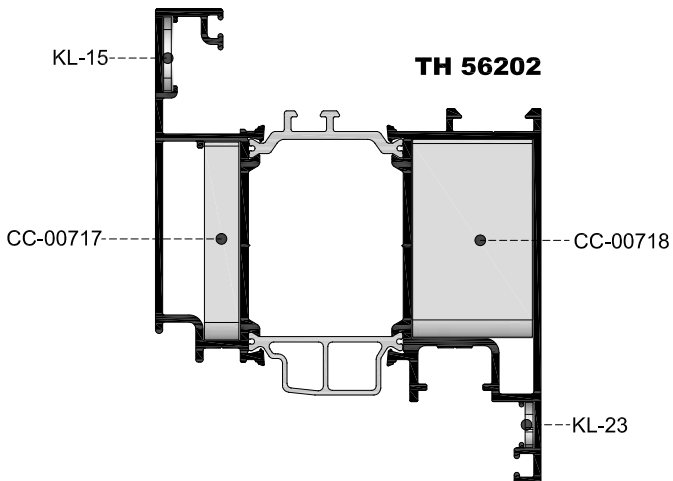
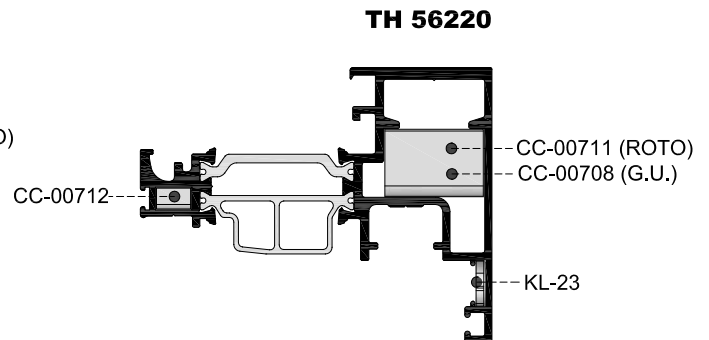
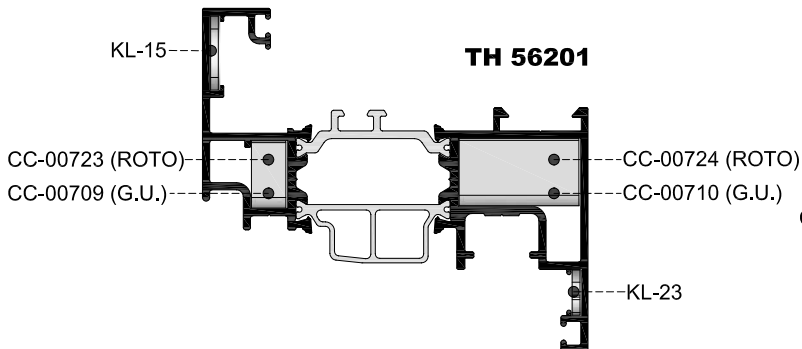
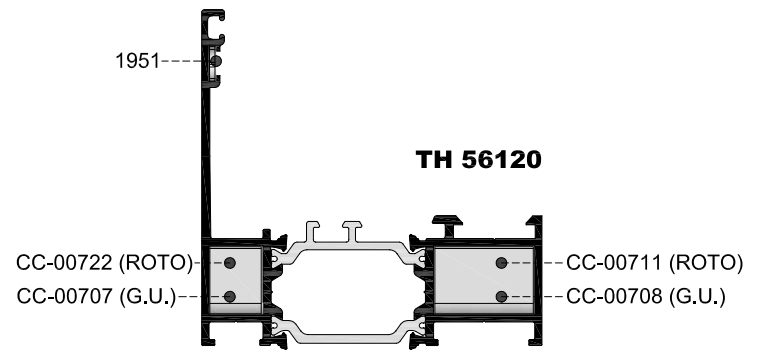
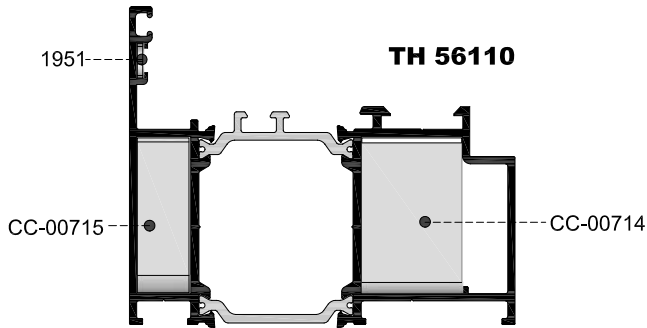
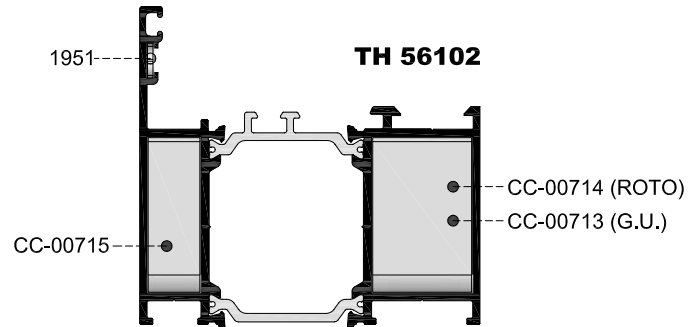
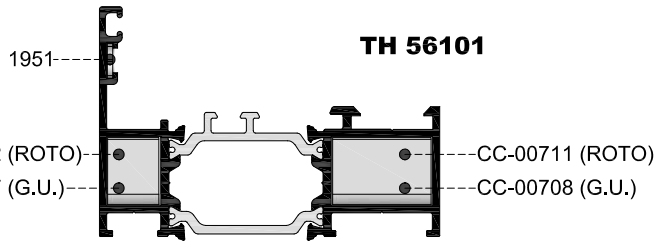
$Υτζ = Υφ - 175\text{mm}$
 $Πτζ = Πφ - 175\text{mm}$



- | | | |
|------------------------------|---|-----------------------|
| $Υκ$ = Ύψος κάσας | - | Frame height |
| $Υφ$ = Ύψος φύλλου | - | Sash height |
| $Πκ$ = Πλάτος κάσας | - | Frame width |
| $Πφ$ = Πλάτος φύλλου | - | Sash width |
| $Υτζ$ = Ύψος κοπής τζαμιού | - | Glass cuttings height |
| $Πτζ$ = Πλάτος κοπής τζαμιού | - | Glass cuttings width |

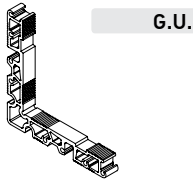


Πιστοποιητικά Συστήματος System's Certificates	2
Τεχνικά Χαρακτηριστικά Συστήματος System's Technical Characteristics	3
Συνοπτικός Πίνακας Προφίλ General Profiles Table	4-6
Διατομές 1:1 Profiles 1:1	7-12
Κατασκευαστικές Τομές Sections	13-32
Κατεργασίες Machining	33-43
Μηχανισμοί Περιμετρικού Κλειδώματος Multilocking Mechanisms	44-45
Πάχη Υαλοπινάκων Glazing Thickness	46
Μέτρα Κοπής Cutting Instructions	47-52
Εξαρτήματα Accessories	53-58
Γωνίες Γωνιάστρας με Καβίλια Crimping Corner Joints with Pin	54
Μέθοδοι Ελέγχου Ποιότητας Quality Control Methods	59
Πρέσα Συστήματος System's Punching Machine	60



CC-00707

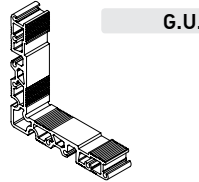
Διαστάσεις - Dimensions
11,3 x 14,8 mm



Γωνία Γωνιάστρας για TH 56101, TH 56108,
TH 56120
Crimping Corner for TH 56101, TH 56108,
TH 56120

CC-00708

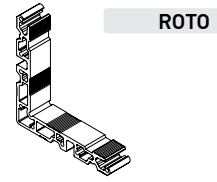
Διαστάσεις - Dimensions
21,7 x 14,8 mm



Γωνία Γωνιάστρας για TH 56101, TH 56120,
TH 56220
Crimping Corner for TH 56101, TH 56120,
TH 56220

CC-00711

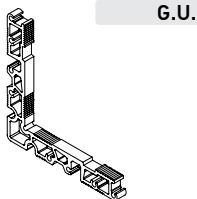
Διαστάσεις - Dimensions
21,7 x 14,8 mm



Γωνία Γωνιάστρας για TH 56101, TH 56120,
TH 56220
Crimping Corner for TH 56101, TH 56120,
TH 56220

CC-00709

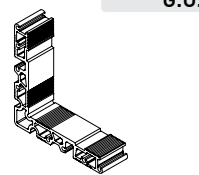
Διαστάσεις - Dimensions
7,6 x 14,8 mm



Γωνία Γωνιάστρας για TH 56201
Crimping Corner for TH 56201

CC-00710

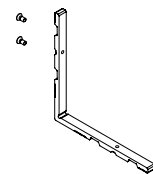
Διαστάσεις - Dimensions
26,4 x 14,8 mm



Γωνία Γωνιάστρας για TH 56201
Crimping Corner for TH 56201

CC-00712

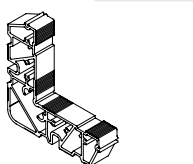
Διαστάσεις - Dimensions
7,5 x 4,6 mm



Γωνία Γωνιάστρας Βιδωτή για TH 56220
Crimping Corner for TH 56220

CC-00713

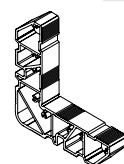
Διαστάσεις - Dimensions
21,7 x 34,2 mm



Γωνία Γωνιάστρας για TH 56102
Crimping Corner for TH 56102

CC-00714

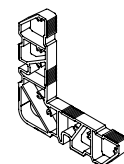
Διαστάσεις - Dimensions
21,7 x 34,2 mm



Γωνία Γωνιάστρας για TH 56102, TH 56110
Crimping Corner for TH 56102, TH 56110

CC-00715

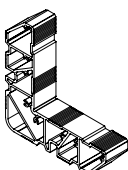
Διαστάσεις - Dimensions
11,3 x 34,2 mm



Γωνία Γωνιάστρας για TH 56102, TH 56110
Crimping Corner for TH 56102, TH 56110

CC-00716

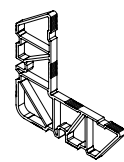
Διαστάσεις - Dimensions
26,4 x 34,2 mm



Γωνία Γωνιάστρας για TH 56203
Crimping Corner for TH 56203

CC-00717

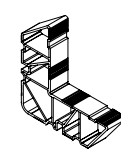
Διαστάσεις - Dimensions
7,6 x 43,6 mm



Γωνία Γωνιάστρας για TH 56202, TH 56203
Crimping Corner for TH 56202, TH 56203

CC-00718

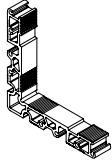
Διαστάσεις - Dimensions
26,4 x 43,6 mm



Γωνία Γωνιάστρας για TH 56202
Crimping Corner for TH 56202

CC-00719

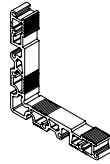
Διαστάσεις - Dimensions
16,2 x 14,8 mm



Γωνία Γωνιάστρας για TH 56108
Crimping Corner for TH 56108

CC-00720

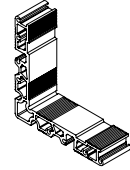
Διαστάσεις - Dimensions
15 x 14,8 mm



Γωνία Γωνιάστρας για TH 56204
Crimping Corner for TH 56204

CC-00721

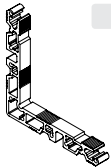
Διαστάσεις - Dimensions
29 x 14,8 mm



Γωνία Γωνιάστρας για TH 56204
Crimping Corner for TH 56204

CC-00722

Διαστάσεις - Dimensions
11,3 x 14,8 mm

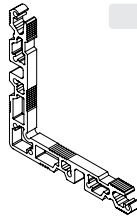


ROTO

Γωνία Γωνιάστρας για TH 56101, TH 56108,
TH 56120
Crimping Corner for TH 56101, TH 56108,
TH 56120

CC-00723

Διαστάσεις - Dimensions
7,6 x 14,8 mm

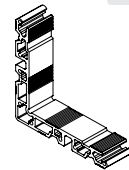


ROTO

Γωνία Γωνιάστρας για TH 56201
Crimping Corner for TH 56201

CC-00724

Διαστάσεις - Dimensions
26,4 x 14,8 mm

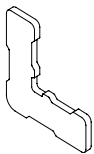


ROTO

Γωνία Γωνιάστρας για TH 56201
Crimping Corner for TH 56201

KL-23

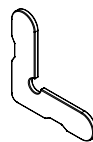
Διαστάσεις - Dimensions
10 x 1,7 mm



Γωνία Ευθυγράμμισης για TH 56201,
TH 56202, TH 56203, TH 56220
Alignment Corner for TH 56201, TH 56202,
TH 56203, TH 56220

1951

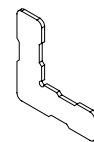
Διαστάσεις - Dimensions
8 x 1,2 mm



Γωνία Ευθυγράμμισης για TH 56101,
TH 56102, TH 56110, TH 56120
Alignment Corner for TH 56101, TH 56102,
TH 56110, TH 56120

KL-15

Διαστάσεις - Dimensions
16 x 1,7 mm



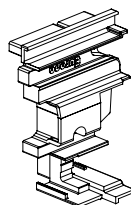
Γωνία Ευθυγράμμισης για TH 56201,
TH 56202, TH 56203
Alignment Corner for TH 56201, TH 56202,
TH 56203

SC-00701



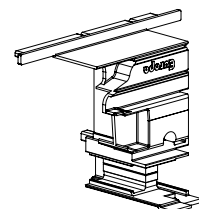
Καβίλια Γωνιών Σύνδεσης
Pin for Corner Joints

PO-56401



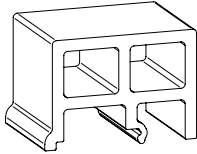
Τάπα Μπινί για προφίλ TH 56301
Adjoining Profile End Cap for TH 56301

PO-56402



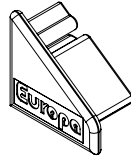
Τάπα για Μπινί Κρουφού Φύλλου TH 56320
Adjoining Profile End Cap for TH 56320

UN-56901



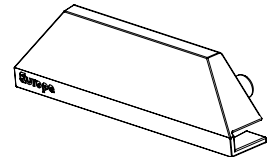
Αποστατικό Τακάκι για Σταθερή Υάλωση
Pvc Support for Fixed Frame

510



Τάπα Νεροσταλλάκτη TV5 110
Cap for TV5 110

KL-12



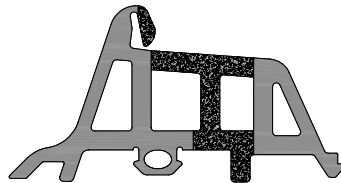
Τάπα Νεροχύτη
Cap for Water Drainage

GA-00400



Λάστιχο Κουμπωτό Κάσας Φύλλου
Perimetric Gasket

GA-56401



Κεντρικό Λάστιχο Κάσας
Central Gasket

GA-56421



Εξωτερικό Λάστιχο Κρυφού Φύλλου
TH 56220
Outer Gasket for Hidden Sash TH 56220

GA-00401



Εσωτερικό Λάστιχο Τζαμιού
Inner Glazing Gasket

GA-56402



Εξωτερικό Λάστιχο Τζαμιού
Outer Glazing Gasket

GA-56403



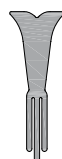
Λάστιχο Φύλλου για Απορροή Υδάτων
Sash Gasket for Water Drainage

GA-56404



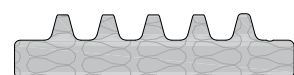
Ελαστικό για Κατωκάσι TV 56601
Gasket Cap for Threshold TV 56601

5L5



Λάστιχο Στεγάνωσης Ταμπλά
Transom Gasket

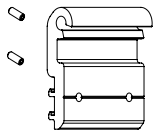
IC-56901



Μονωτικό Σφουγγάρι Τζαμιού
Insulation Foam

CO-56701

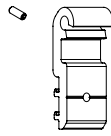
Διαστάσεις - Dimensions
11,4 x 32,8 mm



Σύνδεσμος για Χώρισμα TH 56401
Connector for Transom TH 56401

CO-56702

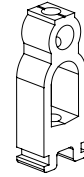
Διαστάσεις - Dimensions
11,4 x 15 mm



Σύνδεσμος για Ταμπλά TH 56405
Connector for Transom TH 56405

KL-19B

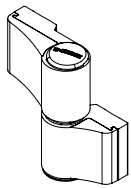
Διαστάσεις - Dimensions
14,6 x 46 mm



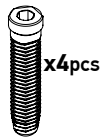
Σύνδεσμος Χωρίσματος TH 56401,
TH 56405
Connector for Transom TH 56401, TH 56405

HD-00701

Έως 140kg με 2τεμ. - Up to 140kg with 2pcs
Έως 160kg με 3τεμ. - Up to 160kg with 3pcs



SC-00901

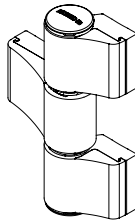


x4pcs

Διπλός Μεντεσές Πόρτας
2-Wing Hinge for Doors

HD-00702

Έως 160kg με 2τεμ. - Up to 160kg with 2pcs
Έως 180kg με 3τεμ. - Up to 180kg with 3pcs



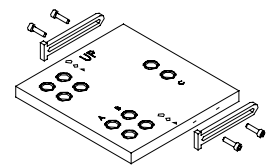
SC-00901



x6pcs

Τριπλός Μεντεσές Πόρτας
3-Wing Hinge for Doors

DP-00702



Πλάκα Διάτρησης Μεντεσέδων Πόρτας
Hinge Machining Template

ΓΕΩΜΕΤΡΙΚΑ ΧΑΡΑΚΤΗΡΙΣΤΙΚΑ

ΔΙΑΣΤΑΣΕΙΣ

Για μια κρίσιμη ονομαστική διάσταση 50mm δίνεται ανοχή (+/-)0.40mm που σημαίνει ότι η διάσταση αυτή μπορεί να κυμανθεί από 49.60 έως 50.40mm.

ΕΥΘΥΤΗΤΑ

Για μια βέργα μήκους 6m δίνεται επιτρεπόμενο βέλος 3mm. Ο έλεγχος μπορεί να γίνει στηρίζοντας τη βέργα στις δύο άκρες της επάνω σε ένα επίπεδο πάγκο, έτσι ώστε η απόκλιση να περιοριστεί λόγω του βάρους της. Τότε, το βέλος στη μέση της βέργας δεν πρέπει να ξεπερνά τα 3mm.

ΣΤΡΕΒΛΩΣΗ (ΠΕΤΣΙΚΟ)

Για ένα προφίλ μεσαίων διαστάσεων δίνεται ανοχή στρέβλωσης 2mm στην άκρη βέργας μήκους 5-6m. Για να ελεγχθεί η στρέβλωση, πρέπει η βέργα να τοποθετηθεί σε επίπεδο πάγκο, να κρατηθεί εφαπτόμενη η πλευρά του προφίλ στη μια άκρη και να μετρηθεί η απόκλιση του πάγκου στην άλλη άκρη της βέργας.

ΒΑΡΟΣ ΤΩΝ ΠΡΟΦΙΛ

Το βάρος των προφίλ είναι θεωρητικό και βασίζεται στις διαστάσεις των προφίλ με τις ανοχές σύμφωνα με EN12020-2. Επίσης στο αναγραφόμενο βάρος των προφίλ δεν περιλαμβάνεται το βάρος της βαφής.

ΗΛΕΚΤΡΟΣΤΑΤΙΚΗ ΒΑΦΗ

ΟΨΗ - ΕΜΦΑΝΙΣΗ

Η επικάλυψη των σημαντικών επιφανειών πρέπει να εξετάζεται από σωστή οπτική γωνία, από απόσταση 2m (οι προδιαγραφές της QUALICOAT αναφέρουν απόσταση 3m). Διάφορα ελαττώματα στην επιφάνεια, δεν πρέπει να είναι ορατά από αυτή την απόσταση.

GEOMETRICAL CHARACTERISTICS

DIMENSIONS

For a critical dimension of 50mm there is a tolerance of (+/-) 0.40mm, meaning that the dimension varies from 49.60 to 50.40mm.

STRAIGHTNESS

For a 6m aluminium profile the maximum deflection allowed is 3mm. Checking can be done by supporting the profile on its two edges on a stable plane table thus deflection to be minimized. Then, the maximum deflection in the middle of the piece should not exceed 3mm.

BENDING

For an average dimensions profile the bending tolerance is 2mm at the edge of a 5-6m aluminium bar. To check the bending, the piece of metal has to be put on a stable level table, one edge of the profile must be kept attached to the table's edge and the variation must be measured, from the table's level at the other end of the profile.

PROFILES WEIGHT

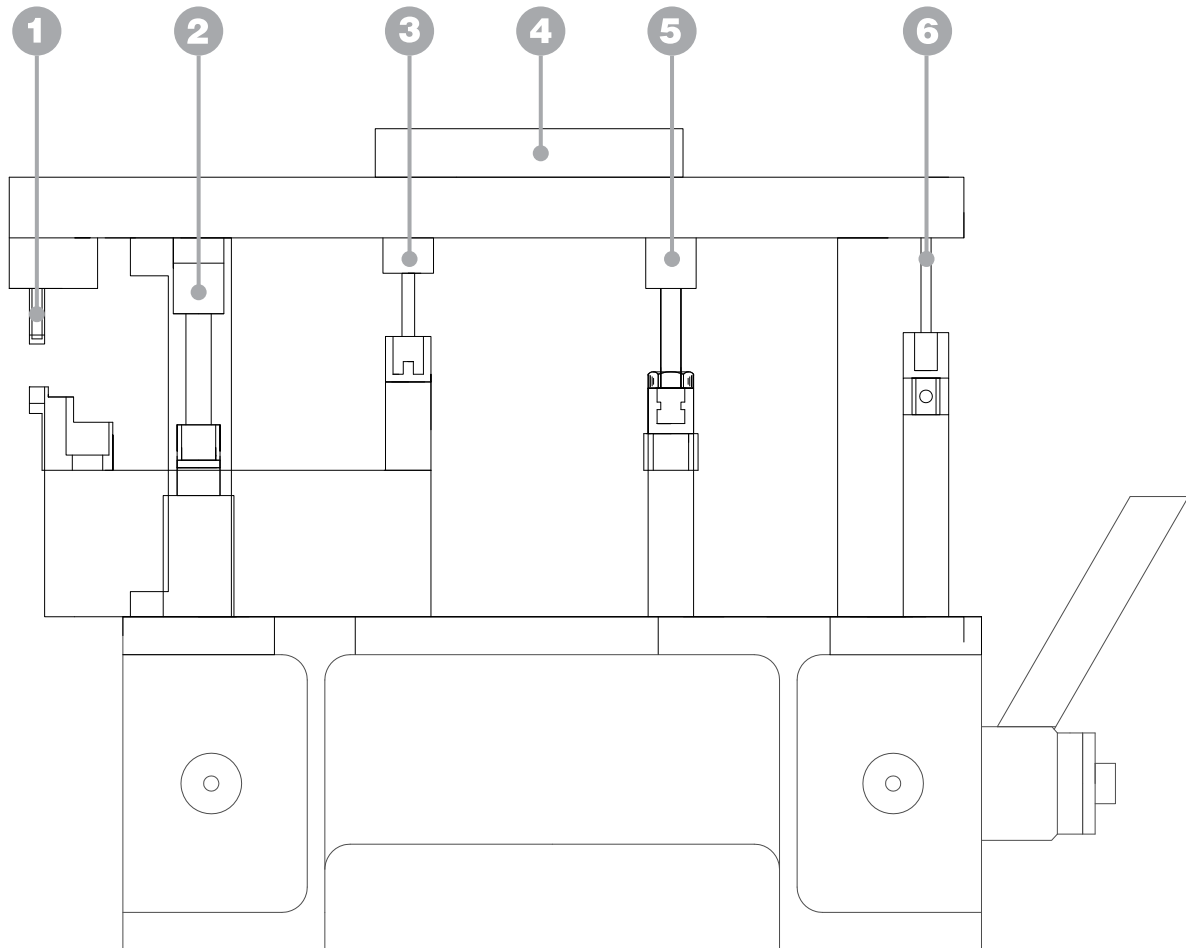
The weight of the profiles is theoretical and it is based on the dimensions of the profiles with tolerances according to EN 12020-20. Also the profiles weight number does not include any paint weight.

ELECTROSTATIC COATING

VIEW APPEARANCE

The covering of important surfaces must be examined under the correct visual angle from 2m distance (The QUALICOAT'S specifications rebates 3m distance). Various defects on the surface should not be visible from that distance.

Φάσεις Κατεργασίας
 Punching Steps



1: Χάντρωμα νεροχύτη κάσας, χωρίσματος & ταμπλά.

1: Punching tool for casement drainage, bottom rail, transom.

2: Τρύπημα χωρίσματος και ταμπλά για σύνδεσμο.

2: Drilling tool for bottom rail / transom connector.

3: Τρύπηματα φύλλου για τοποθέτηση ταμπλά.

3: Sash drilling tool for bottom rail.

4: Καλίμπρα για τρύπημα καβίλιας κρυφού φύλλου.

4: Drilling block guide for hidden sash pin.

5: Τρύπημα κασών & φύλλων για καβίλια Ø8.

5: Drilling tool for pins on frames & sashes Ø8.

6: Τρύπημα κασών & φύλλων για καβίλια Ø4.

6: Drilling tool for pins on frames & sashes Ø4.

6: Τρύπημα χωρίσματος και ταμπλά για σύνδεσμο.

6: Drilling tool for pins on bottom rail / transom connector.

40 ΧΡΟΝΙΑ – ΕΠΕΤΕΙΑΚΕΣ ΣΕΙΡΕΣ

Στα πλαίσια του εορτασμού των 40 και πλέον χρόνων από την ίδρυσή της από τον αείμνηστο Λιμπαρίτ Τ. Τζιρακιάν, η **EUROPA**, επιμένοντας διαχρονικά στον σχεδιασμό και την παραγωγή καινοτόμων προϊόντων της υψηλότερης ποιότητας και προδιαγραφών, λανσάρει στην αγορά επετειακές σειρές αρχιτεκτονικών συστημάτων.

Οι σειρές αυτές έρχονται να προστεθούν στη γκάμα των καθιερωμένων αρχιτεκτονικών συστημάτων της εταιρίας, αναδεικνύοντας τον επετειακό χαρακτήρα των 40 χρόνων, το οποίο σηματοδοτείται από τη χρήση του λογότυπου 40 years Anniversary Series.

Ο επετειακός χαρακτήρας αποτυπώνεται και στις ονομασίες των σειρών με το διακριτικό A40, με το A να παραπέμπει στο Anniversary. Οι σειρές αυτές εντάσσονται ξεχωριστά στην κατηγορία των υβριδικών σειρών με το αναγνωρίσιμο λογότυπο Hybrid. Συνοδεύονται από το ιδιαίτερο χαρακτηριστικό της τυπολογίας κάθε σειράς (SI, SL, PH, HS κτλ).

Οι επετειακές σειρές των 40 χρόνων χαρακτηρίζονται από σύγχρονο σχεδιασμό, ιδιαίτερα υψηλές επιδόσεις και πιστοποιήσεις, σφραγίζοντας ιδανικά την μετάβαση της εταιρίας σε μία νέα δεκαετία, ενισχύοντας την υψηλή υπεροχή και ποιότητα που είναι συνυφασμένα με το όνομα **EUROPA**.

www.profil.gr info@profil.gr

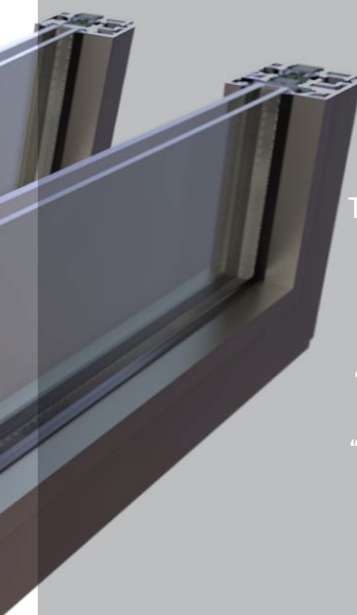
40 YEARS – ANNIVERSARY SERIES

Celebrating 40 Years since its foundation by Libarit Tzirakian, **EUROPA**, constantly investing in the design and production of high quality and standards innovative products, launches new anniversary architectural system series.

The series are added to the **EUROPA**'s wide range of architectural systems, emphasizing on the 40 years celebration campaign, marked by the "40 years Anniversary Series" logo.

The name reflects the anniversary nature of the series with the use of the "A40" distinctive. The "A" letter is related to the word "Anniversary". These series are included to the hybrid series category with the recognizable "Hybrid" logo, accompanied with the special typology characteristic of each series (SI, SL, PH, HS etc.).

Modern design, remarkable high performance and certifications characterize the 40 year Anniversary series and ideally conclude the company's transaction to the following decade, while enhancing the perceived superiority and quality of **EUROPA**'s trademark.





ΕΥΡΟΠΑ PROFIL ΑΛΟΥΜΙΝΙΟ Α.Β.Ε.
ΒΙΟΜΗΧΑΝΙΑ ΔΙΕΛΑΣΗΣ ΑΛΟΥΜΙΝΙΟΥ

ΕΡΓΟΣΤΑΣΙΟ-ΓΡΑΦΕΙΑ:
56ο χλμ. Εθνικής Οδού Αθηνών - Λαμίας
Οινόφυτα Βοιωτίας, 32011,
τ. 22620 32202, φ. 22620 31570

ΚΕΝΤΡΙΚΗ ΕΚΘΕΣΗ
Λ. Κηφισίας 108, 15125, Μαρούσι
τ. 210 8021317

ΕΥΡΟΠΑ PROFIL ALUMINIUM S.A.
ALUMINIUM EXTRUSION INDUSTRY

FACTORY-HEADQUARTERS:
56th km. Athens - Lamia National Road
Inofita Viotia, 32011, Greece
t. +30 22620 32202, f. +30 22620 31570

SHOWROOM:
108 Kifisias Ave, 15125 Marousi, Greece
t. +30 210 8021317

www.profil.gr | info@profil.gr



ISO 9001
CERTIFICATION
ΕΥΡΟΠΑ
CERTIFICATION



EuropaProfil

